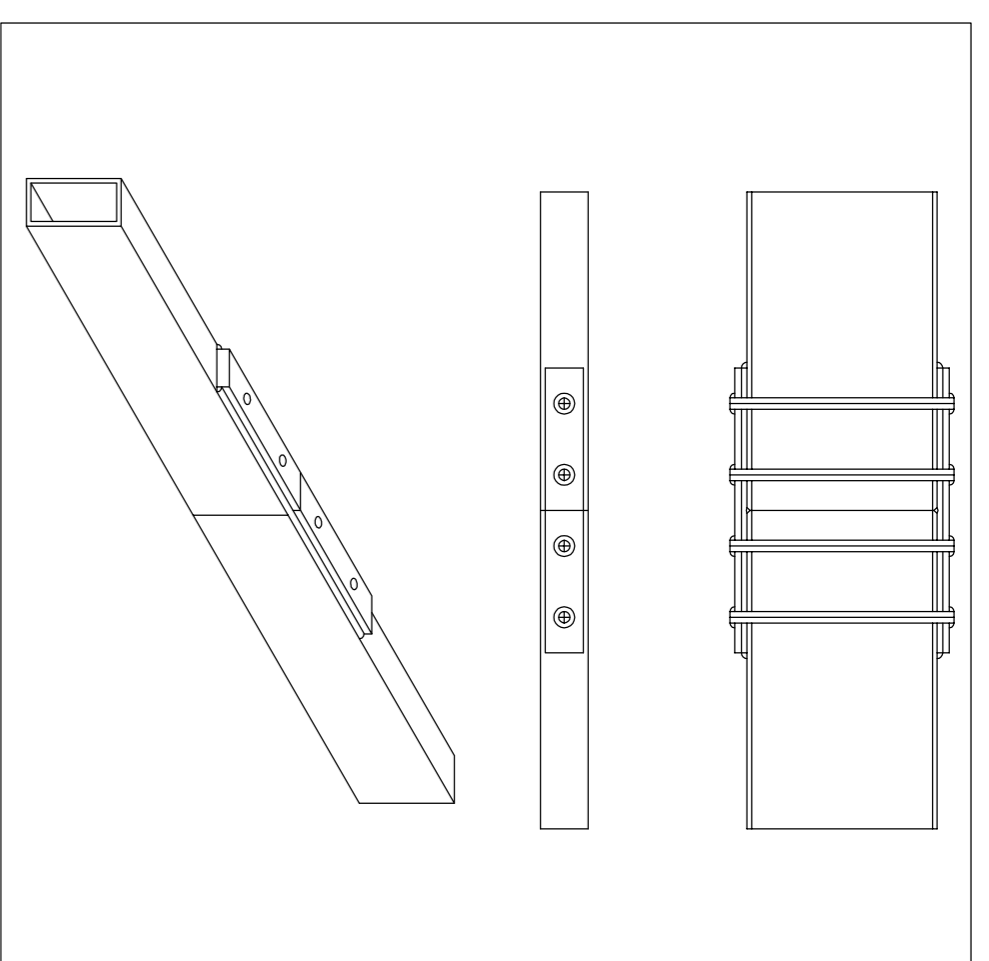
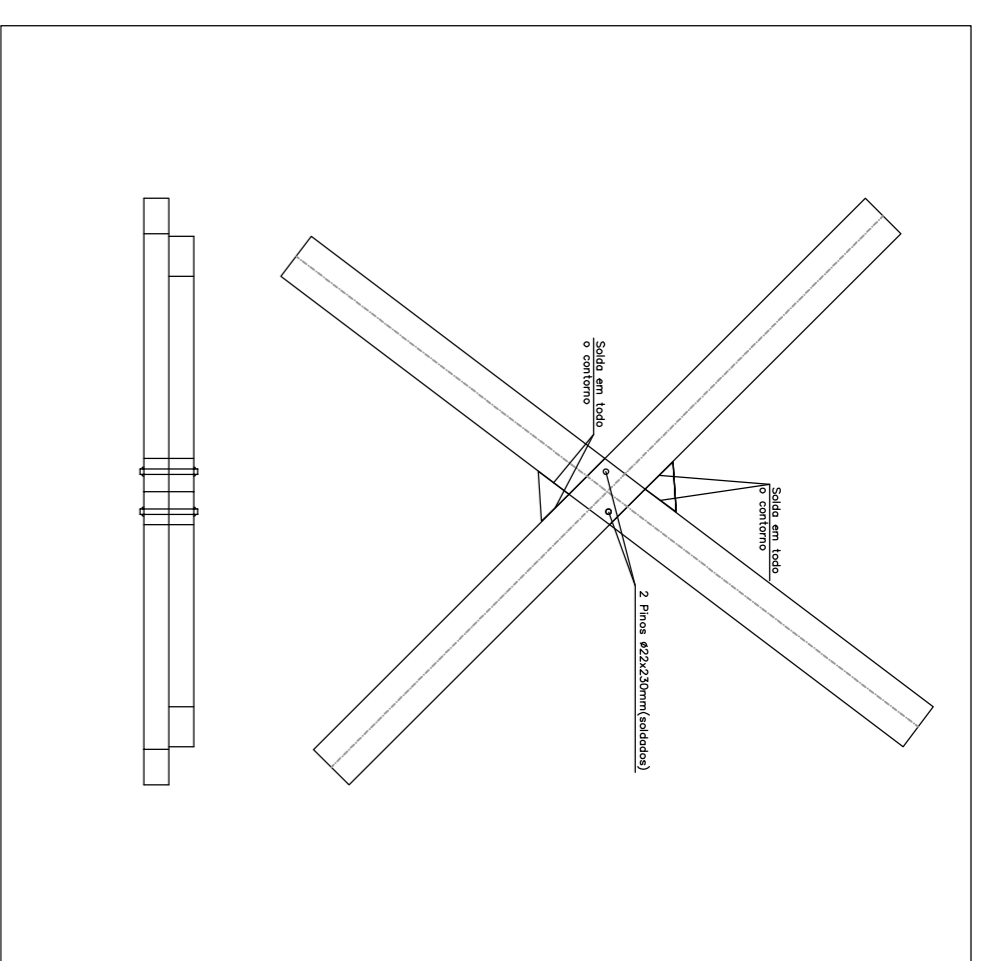


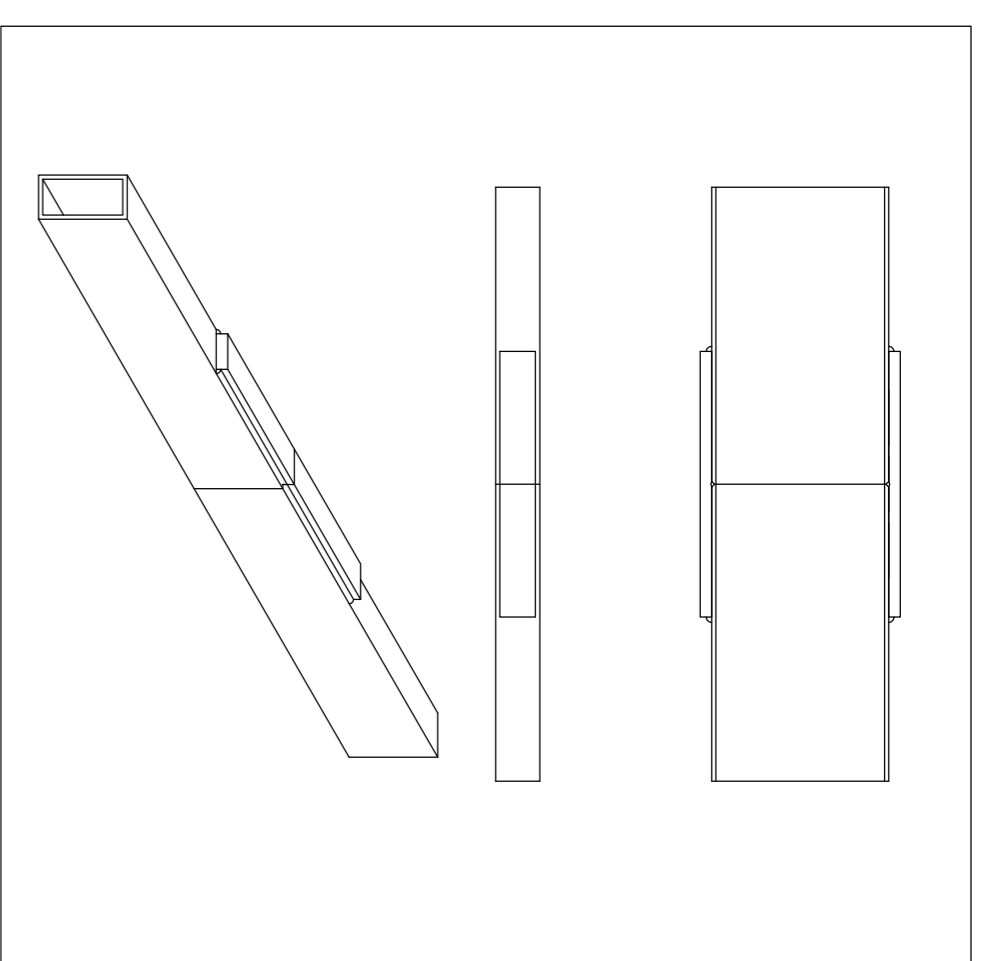
DETAILHE 1 - FIXAÇÃO VIGAS  
ESCALA 1:5



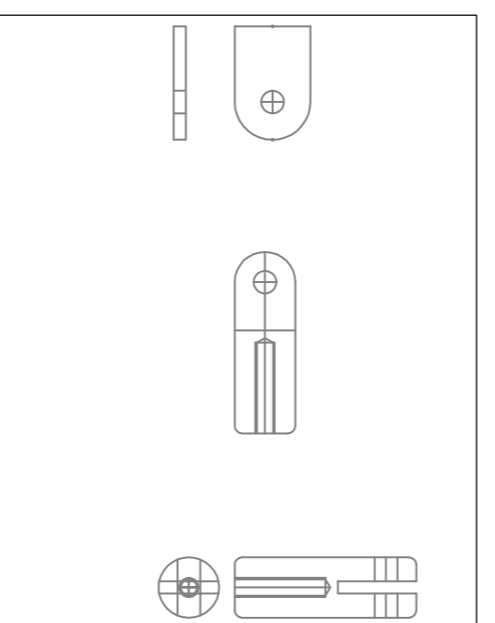
DETAILHE 2,5 E 11 - JUNÇÃO BARRAS  
ESCALA 1:10



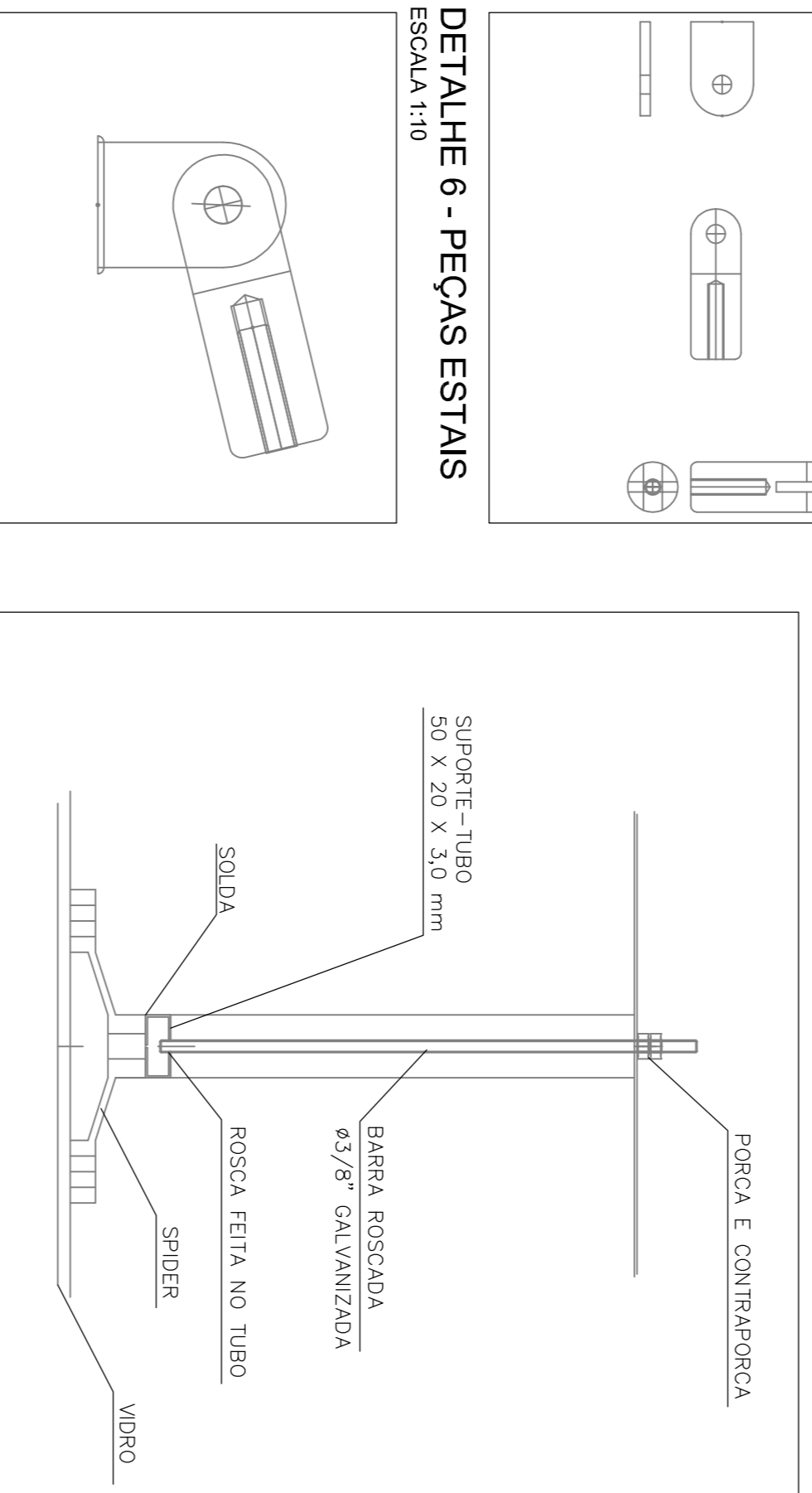
DETAILHE 3 - JUNTA 03  
ESCALA 1:10



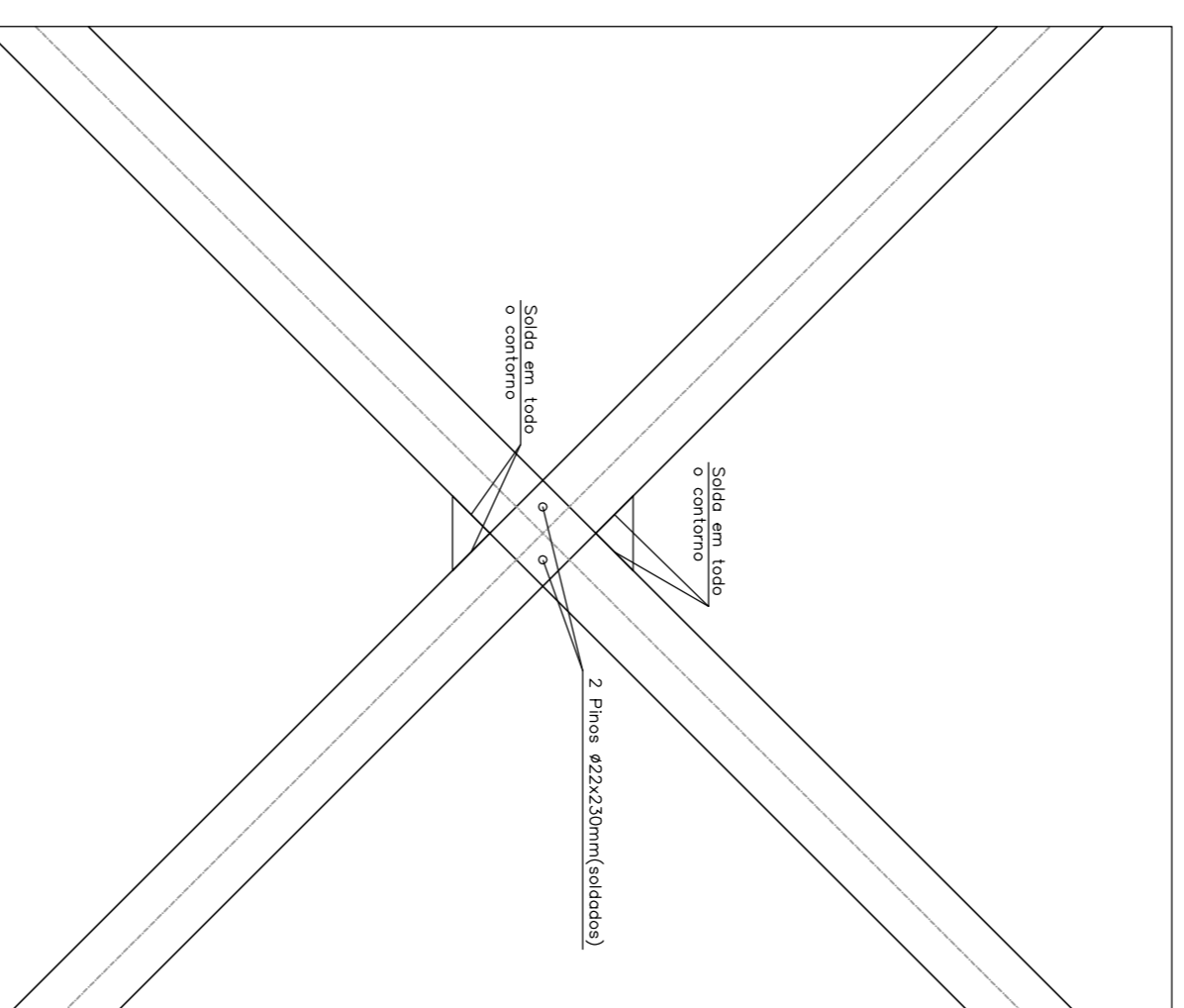
DETAILHE 4 E 9 - JUNÇÃO BARRAS  
ESCALA 1:10



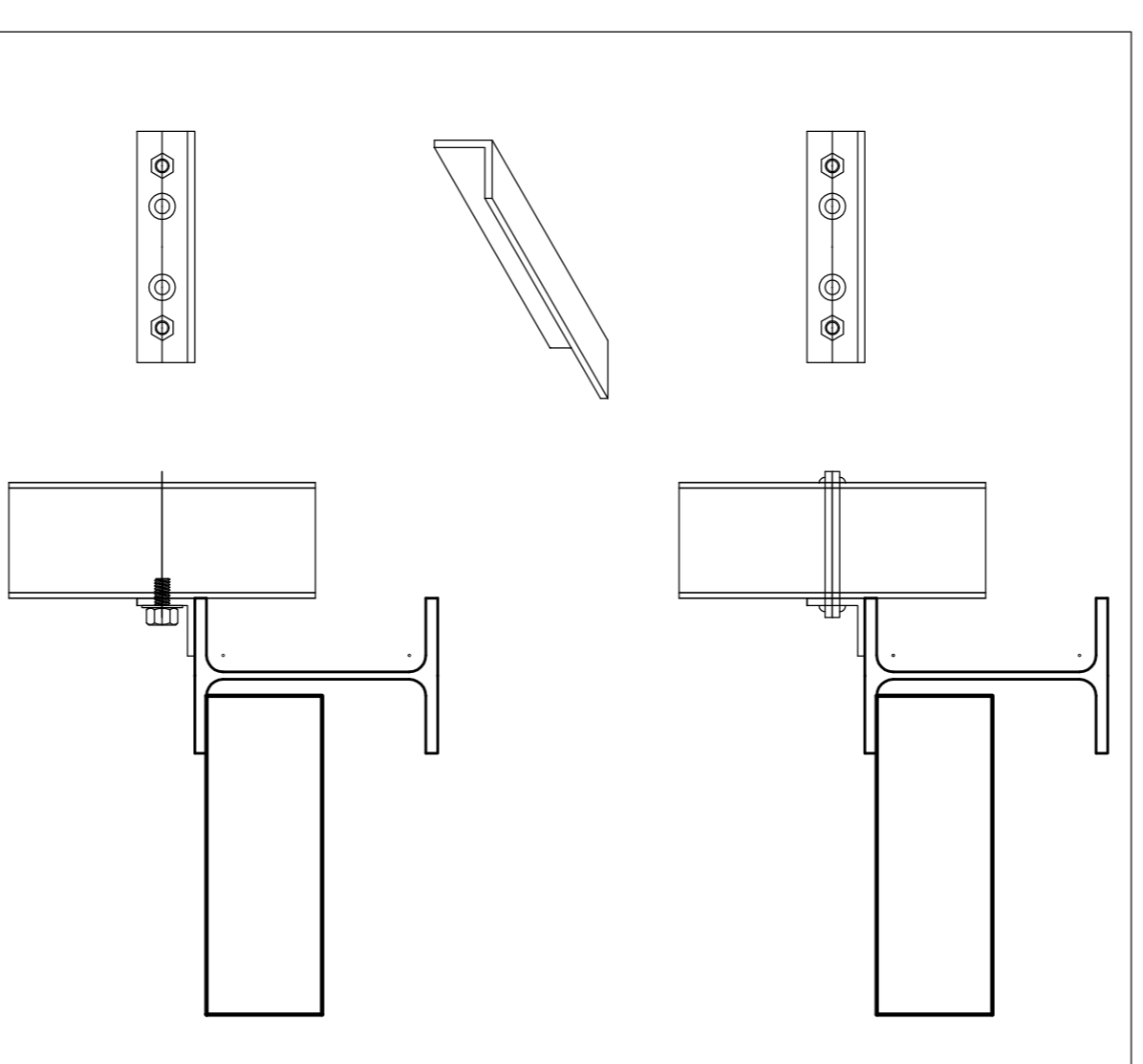
DETAILHE 6 - PEÇAS ESTAIS  
ESCALA 1:10



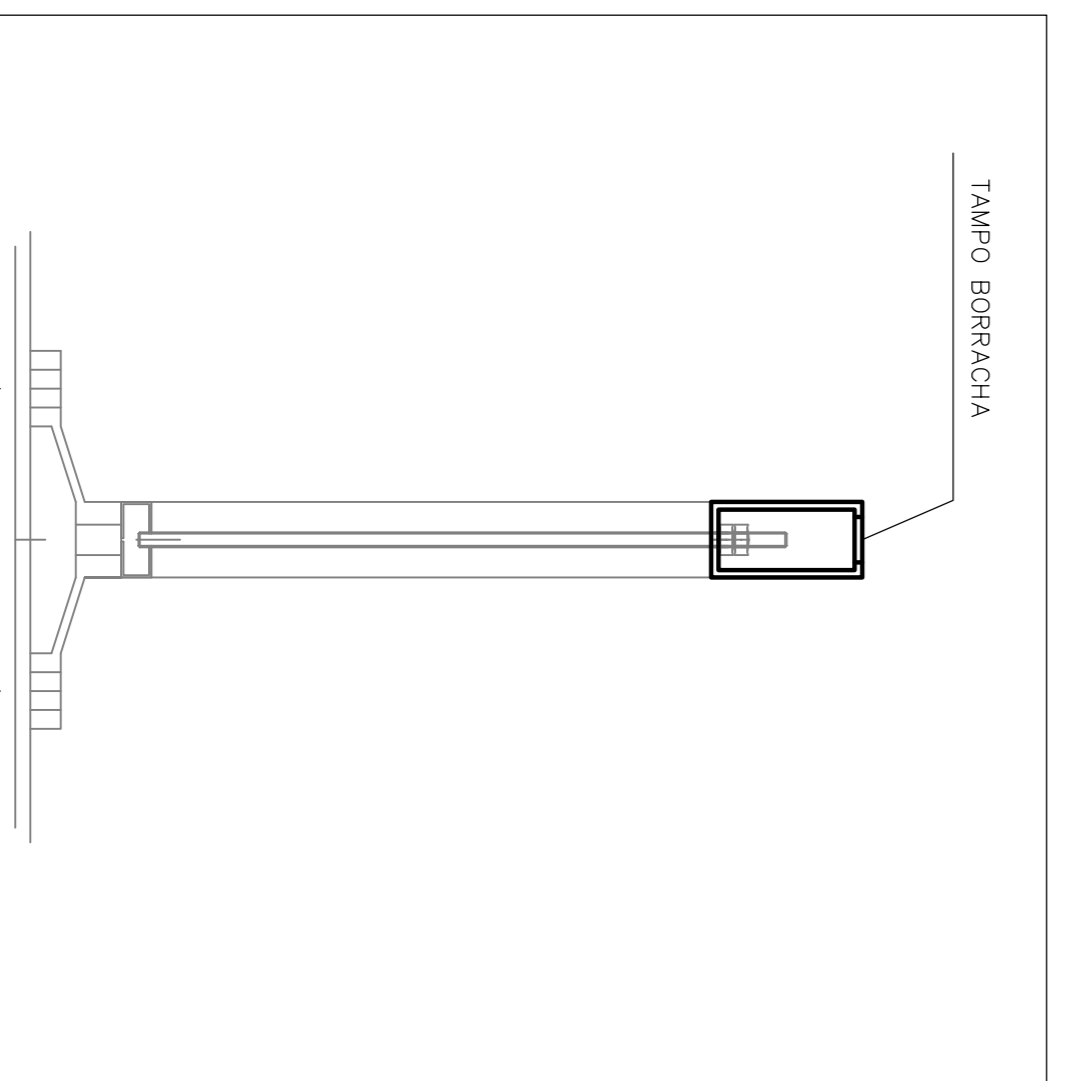
DETAILHE 8 - FIXAÇÃO VIDROS  
ESCALA 1:5



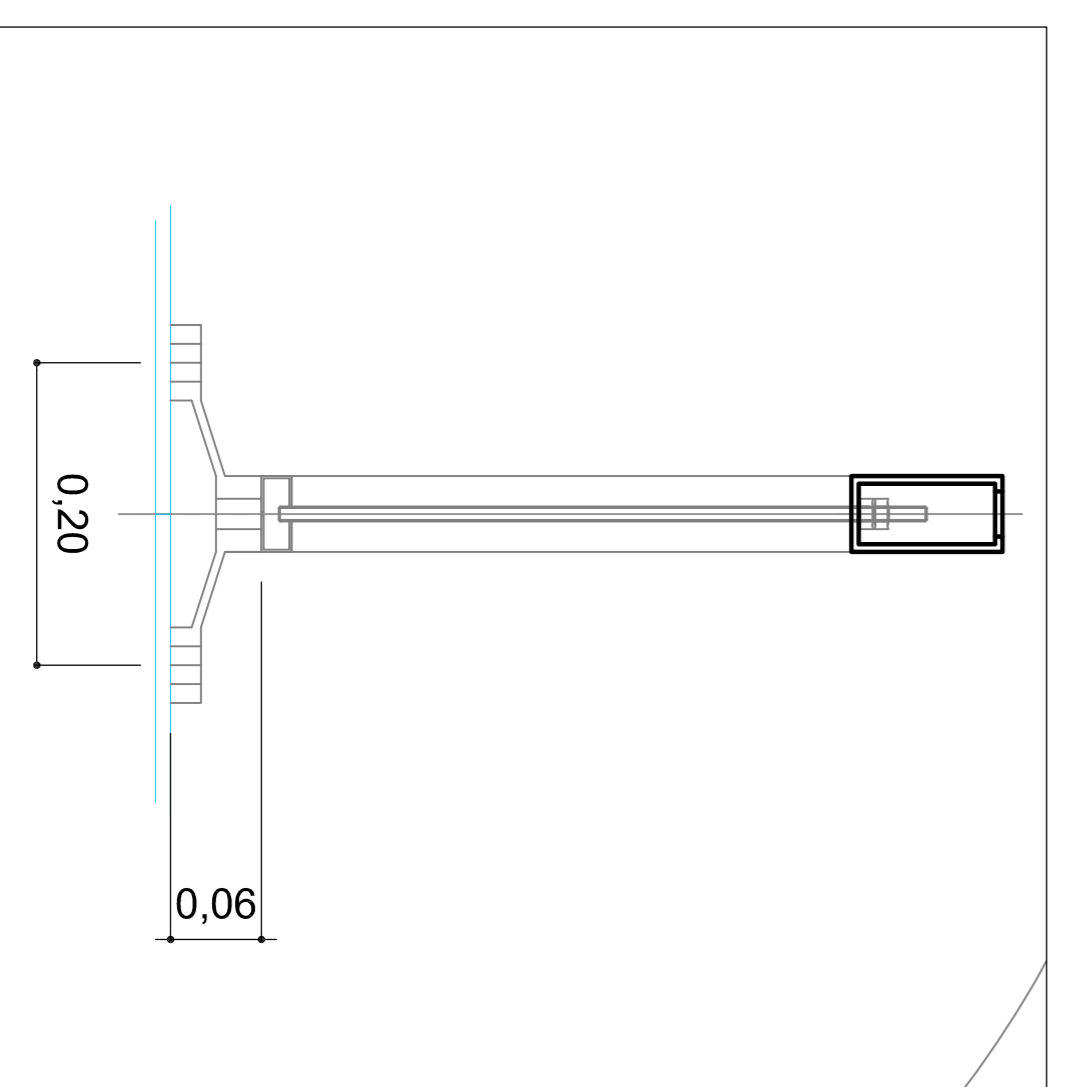
DETAILHE 10 - JUNTA 01  
ESCALA 1:20



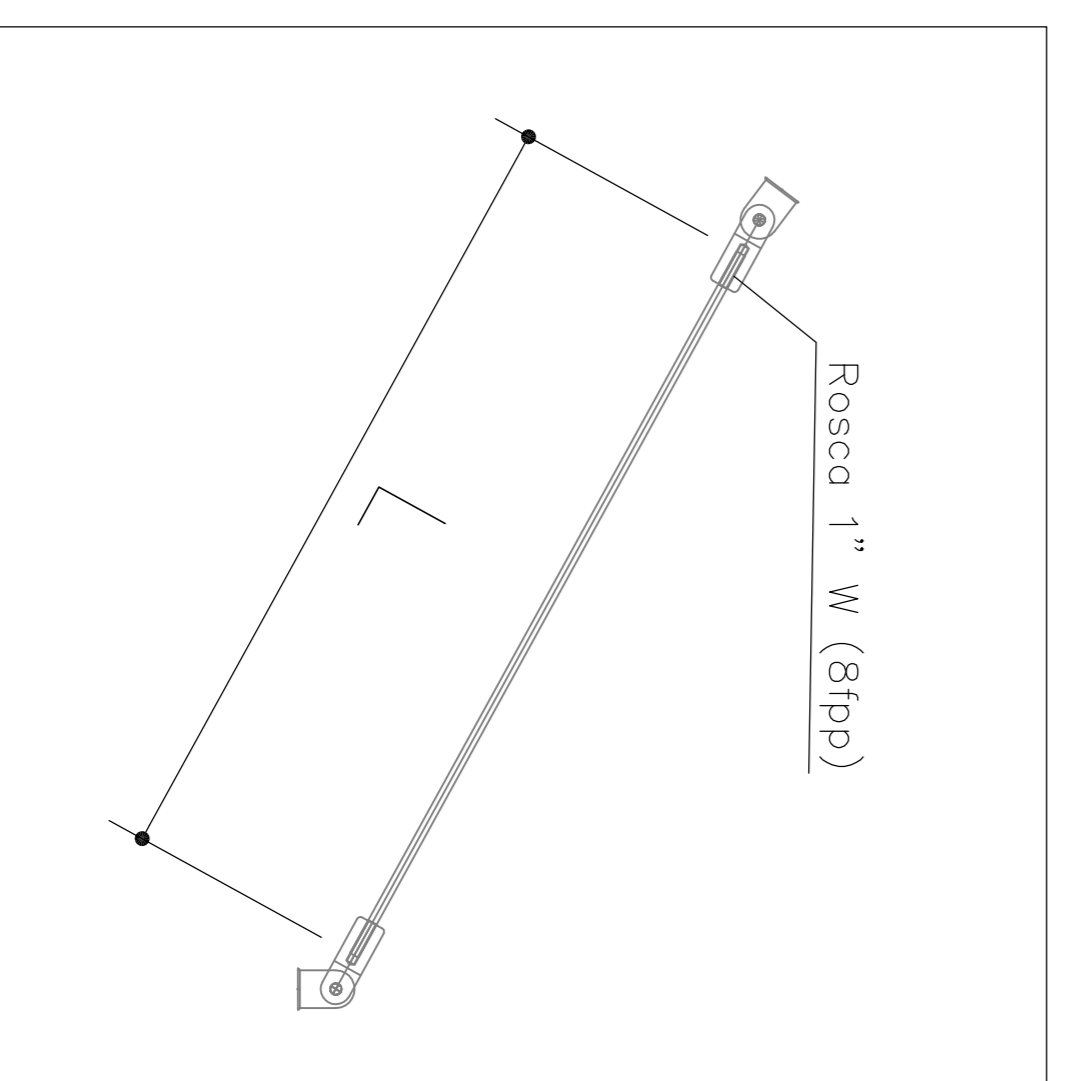
DETAILHE 14 - FIXAÇÃO BARRAS  
ESCALA 1:10



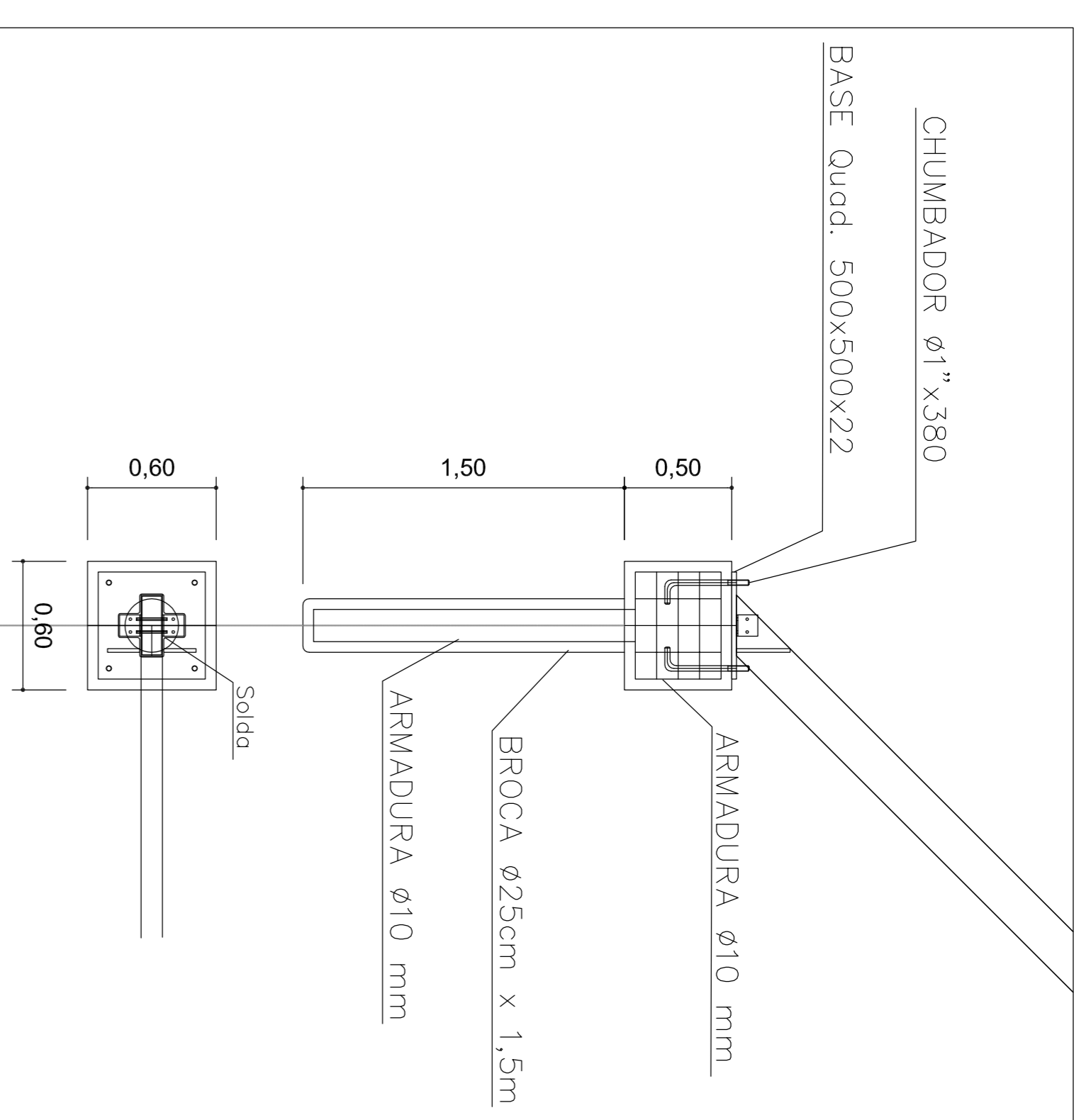
DETAILHE 15 - FIXAÇÃO VIDROS  
ESCALA 1:5



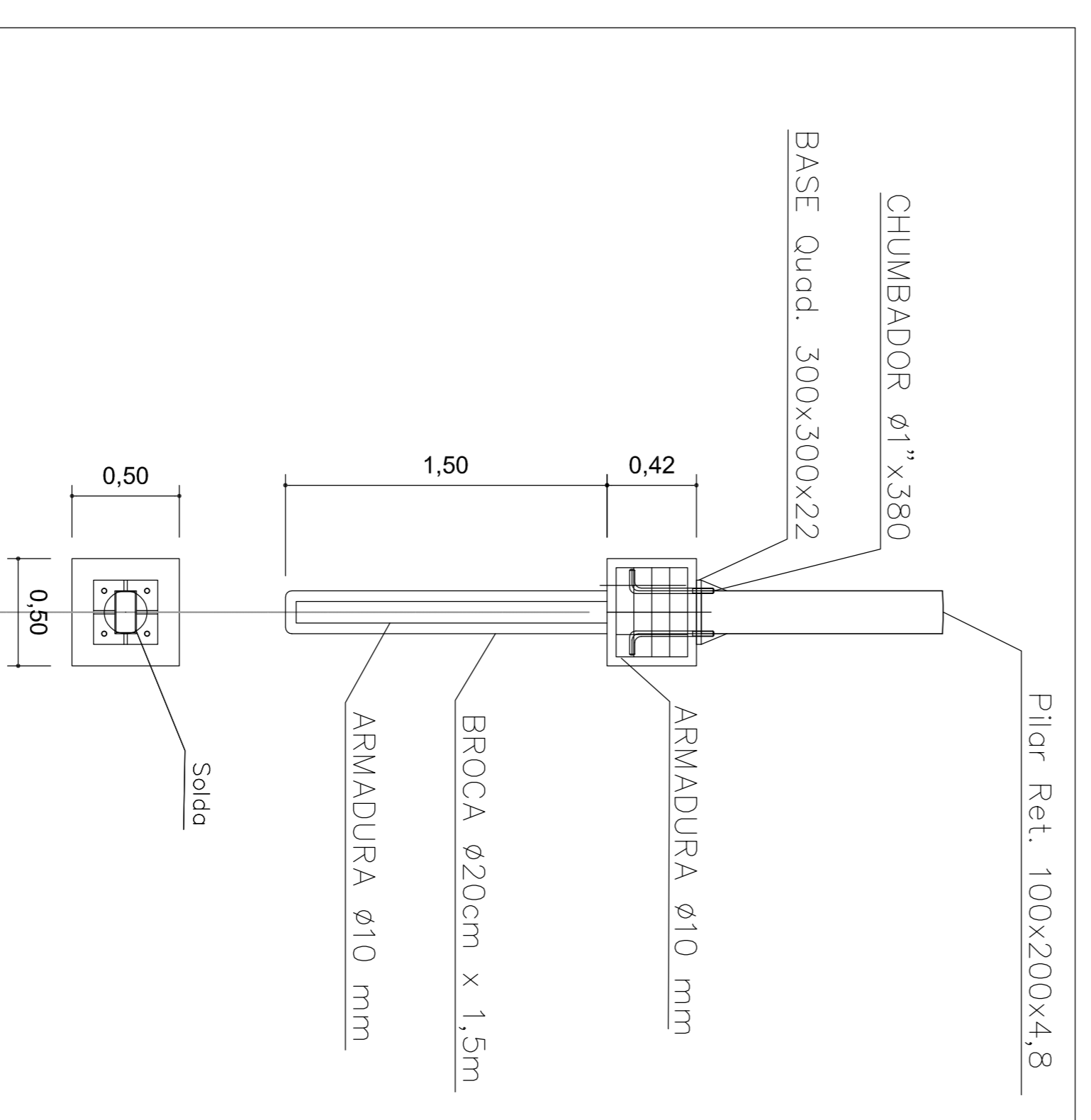
DETAILHE 16 - FIXAÇÃO VIDROS  
ESCALA 1:5



DETAILHE 17 - ESTAIS  
ESCALA 1:20



DETAILHE 12 - BLOCO FUNDAÇÃO  
ESCALA 1:10



DETAILHE 13 - BLOCO FUNDAÇÃO  
ESCALA 1:10