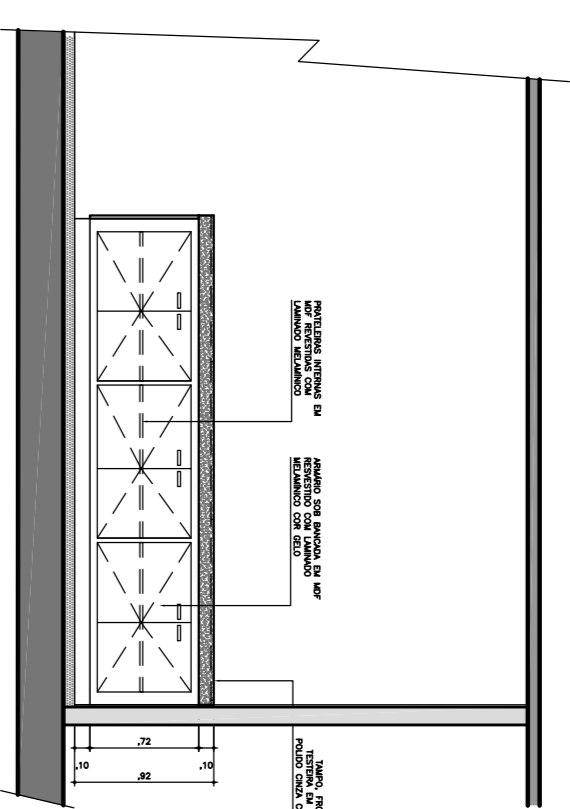
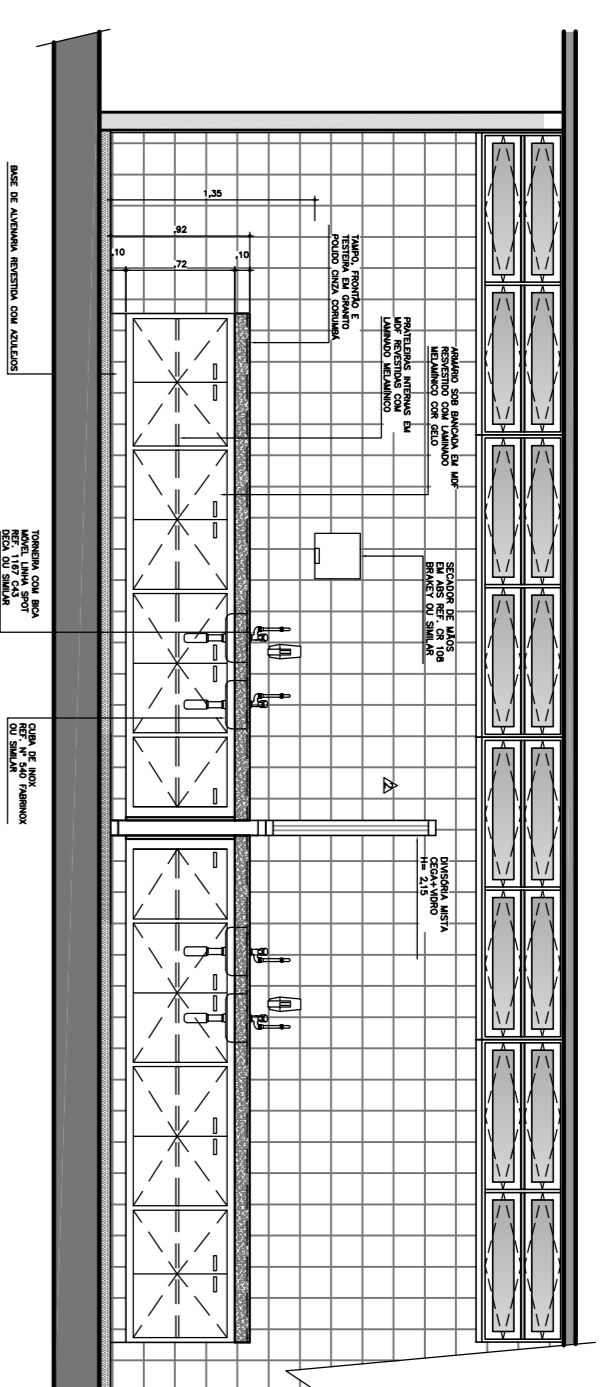


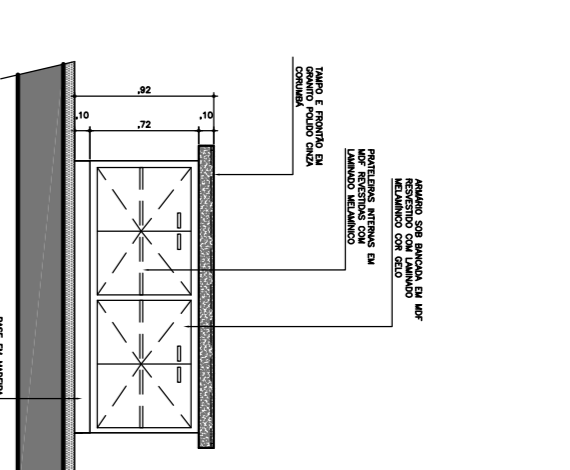
ELEVÇÃO - REFEITÓRIO
VISTA 5 ESCALA 1:50



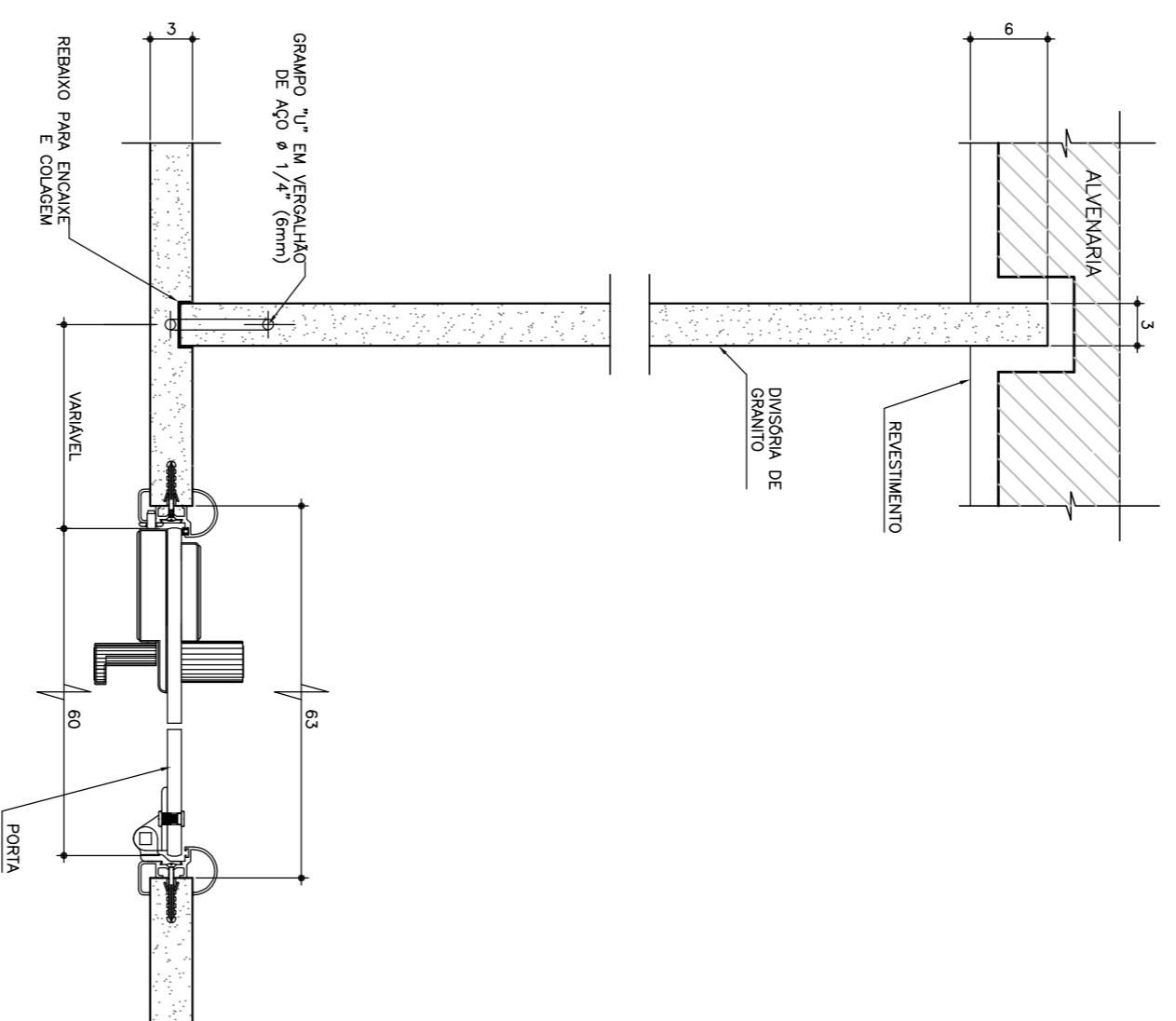
ELEVÇÃO - REFEITÓRIO
VISTA 6 ESCALA 1:50



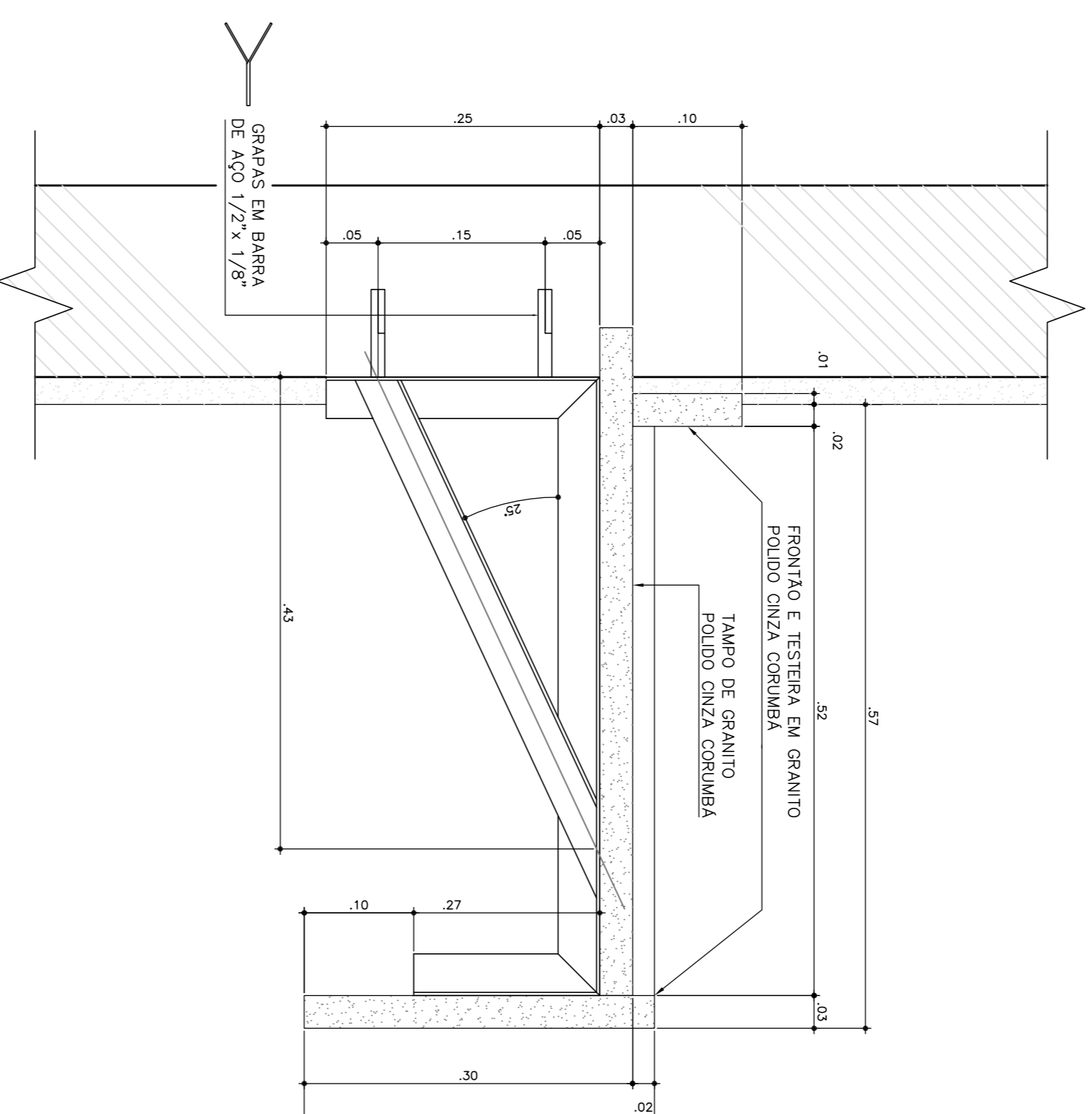
ELEVÇÃO - LABORATÓRIO
VISTA 7 ESCALA 1:50



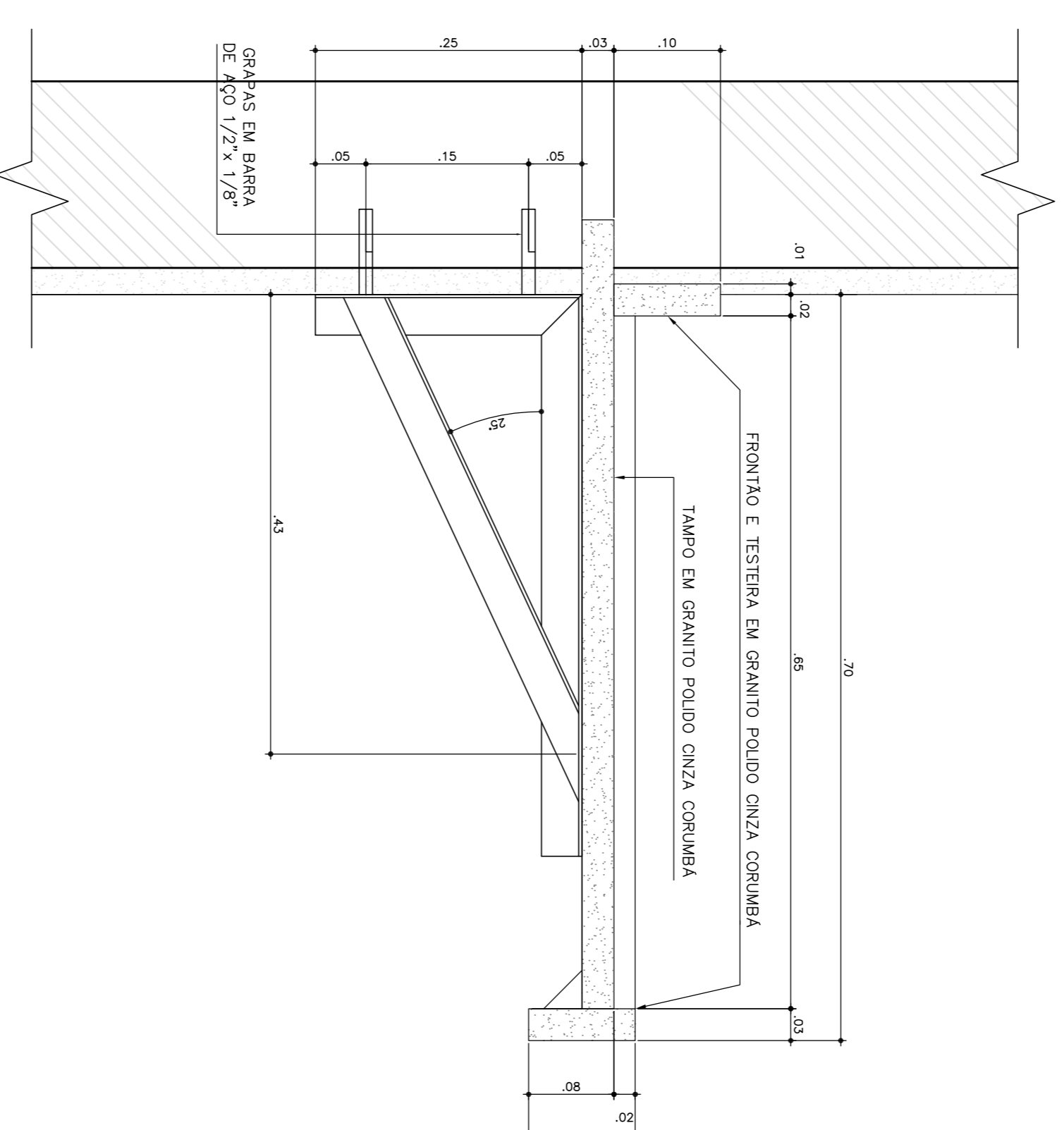
ELEVÇÃO - BANCADA LABORATÓRIO
VISTA 7 ESCALA 1:50



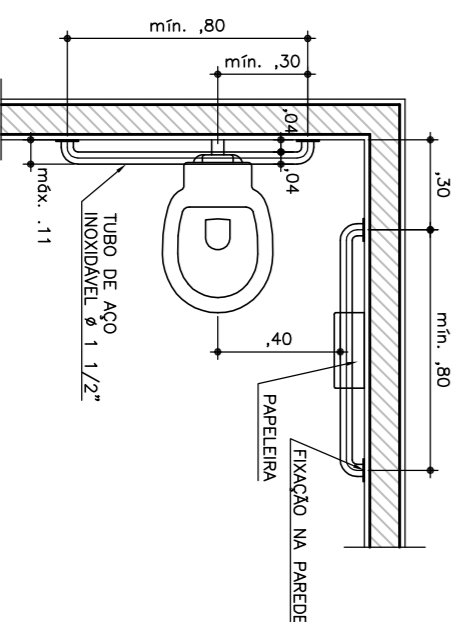
DETALHE FIXAÇÃO DIVISÓRIAS DE GRANITO
PLANTA MEDIDAS EM CENTÍMETROS ESCALA 1:5



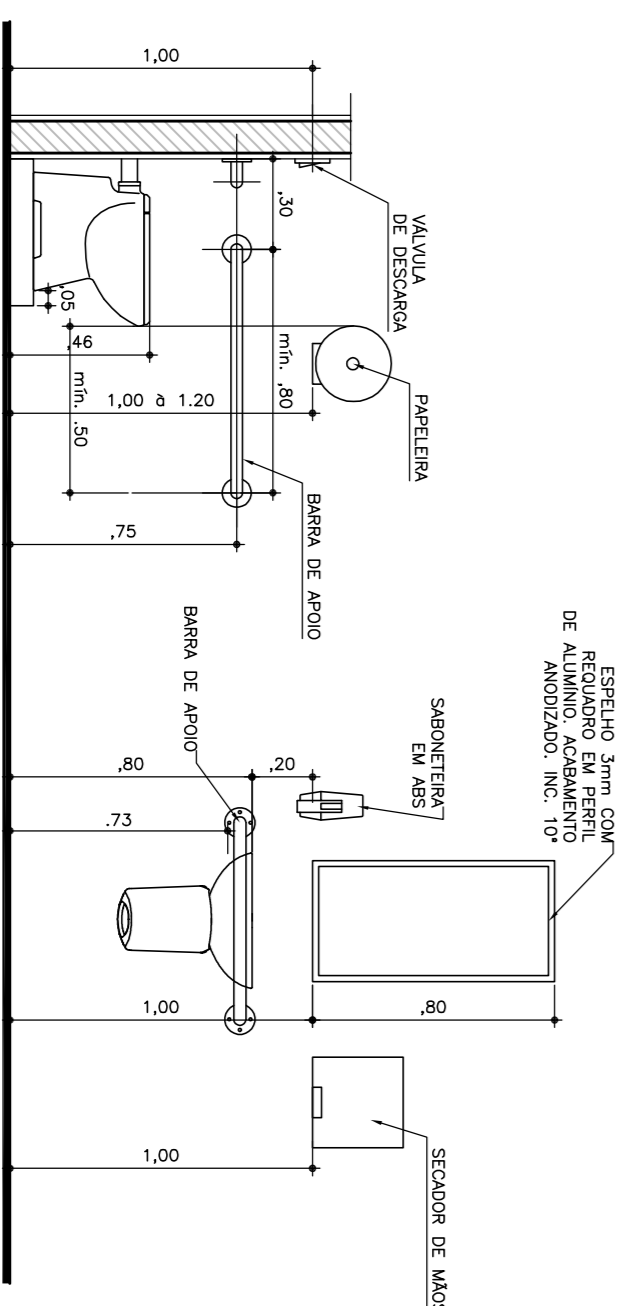
LAVATÓRIO COLETIVO
CORTE ESC. 1:5



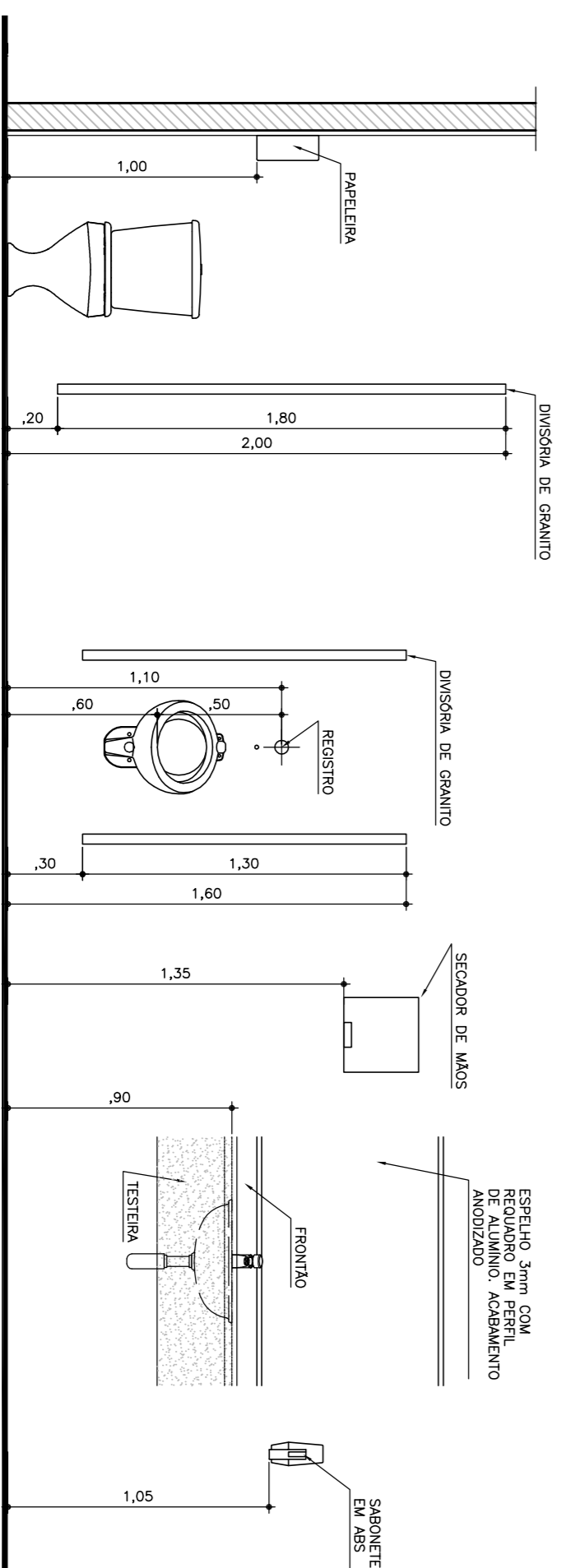
BANCADA COZINHA E FRALDÁRIO
CORTE ESCALA 1:5



DETALHE TÍPICO SANITÁRIOS PMR
PLANTA ESCALA 1:25



ALTURA TÍPICA DAS PEÇAS SANITÁRIAS - PMR
VISTA ESCALA 1:25



ALTURA TÍPICA DAS PEÇAS SANITÁRIAS
VISTA ESCALA 1:25



SECRETARIA DE DESENVOLVIMENTO REGIONAL

local
AV. MARIO ANDREAZA – S. J. DO RIO PRETO

escopo
SRRP - ARO

resumo
14/OUT/19

objeto
DETALHES AREA MOLHADA

responsavel
ARO, ROBRICO

SITUAÇÃO PROPOSTA

Superintendência Técnica Projeto: Rua São João, 155 – 11º andar – CEP: 01014-000 São Paulo-SP Tel.: (11) 3572-1408

37