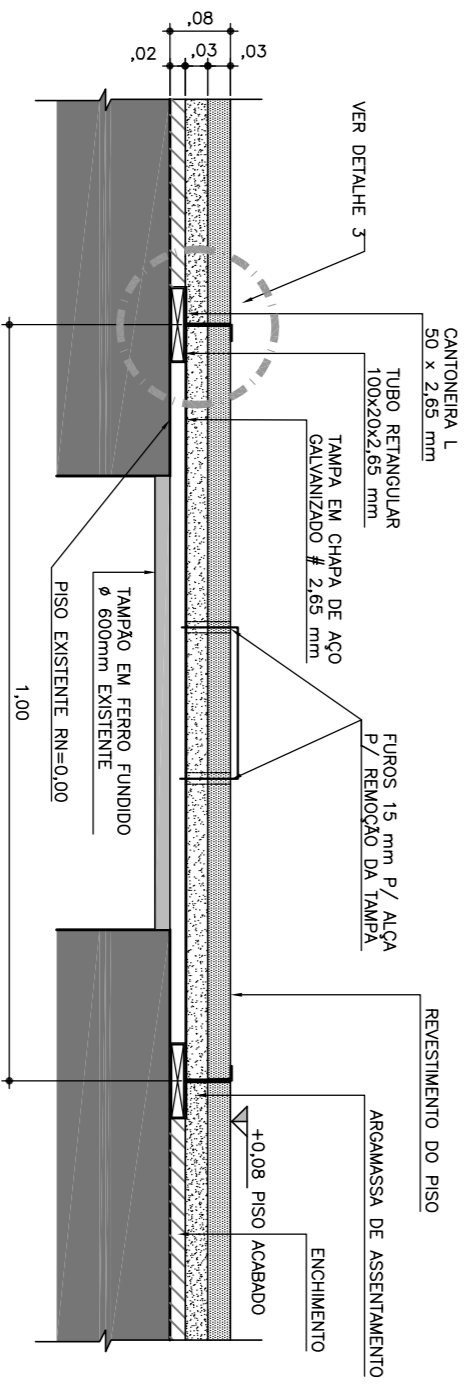
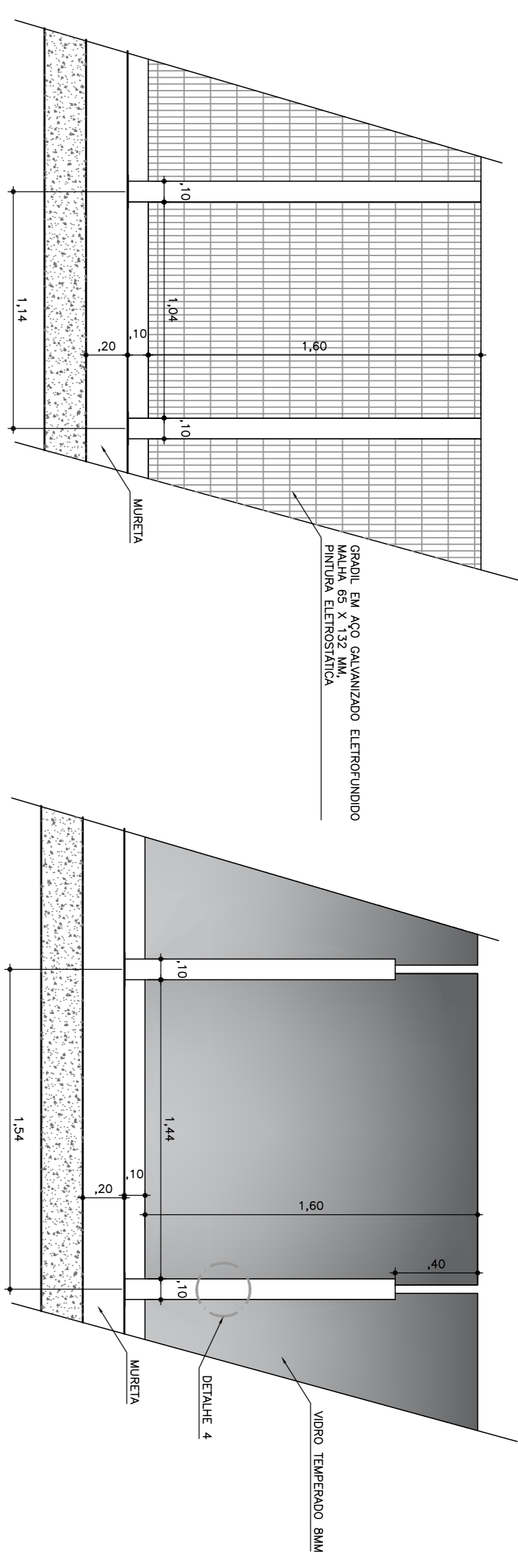


DETALHE TAMPAS CAIXAS DE INSPEÇÃO
ESCALA 1:10

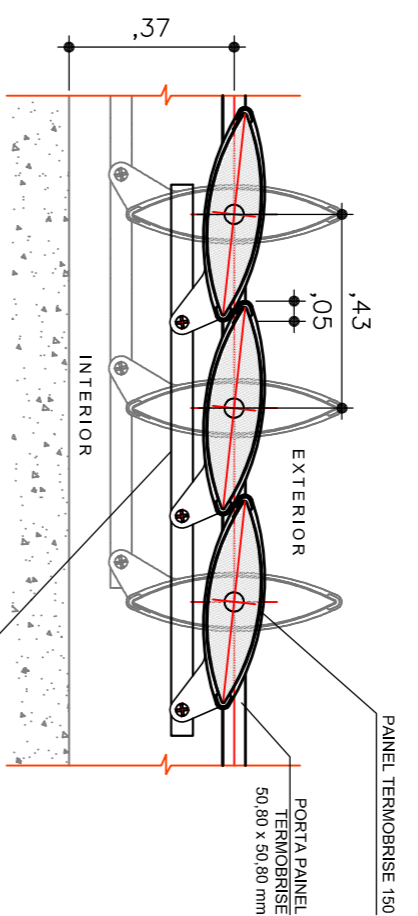
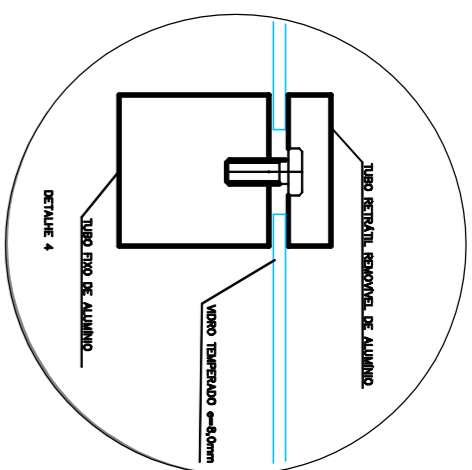


DETALHE TAMPAS CAIXAS DE INSPEÇÃO
ESCALA 1:10

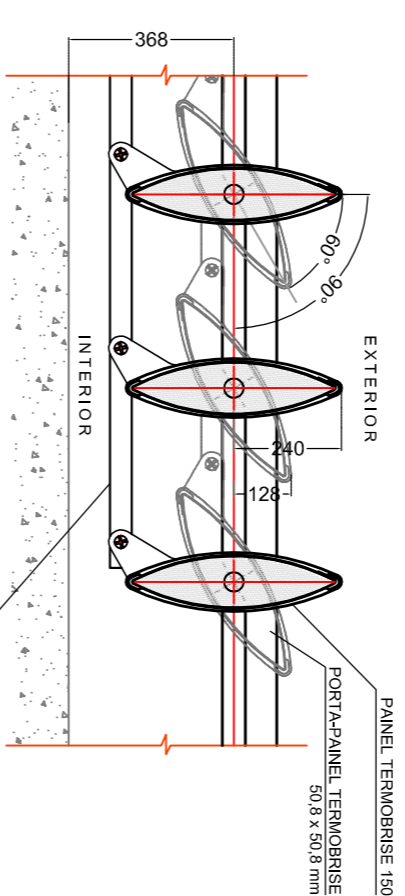


DETALHE GRADIL
ELEVACÃO
ESCALA 1:25

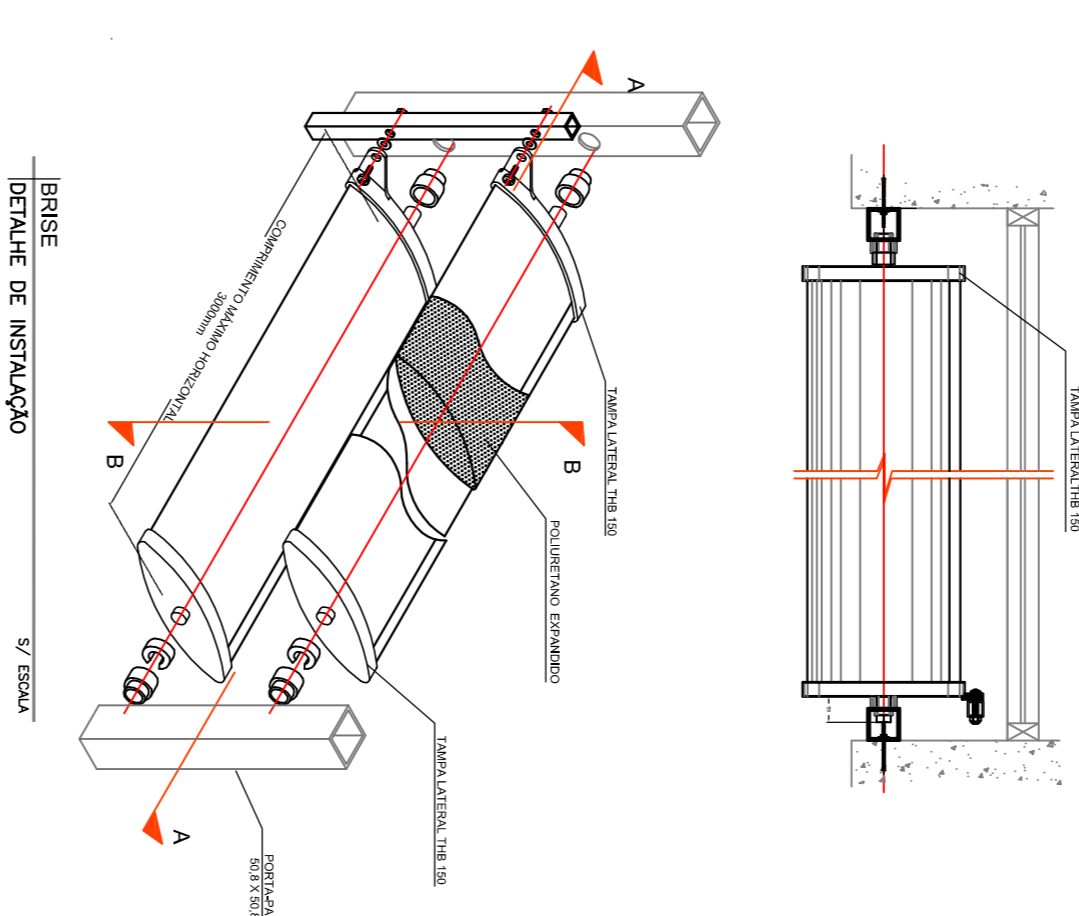
DETALHE MURO DE VIDRO
ELEVACÃO
ESCALA 1:25



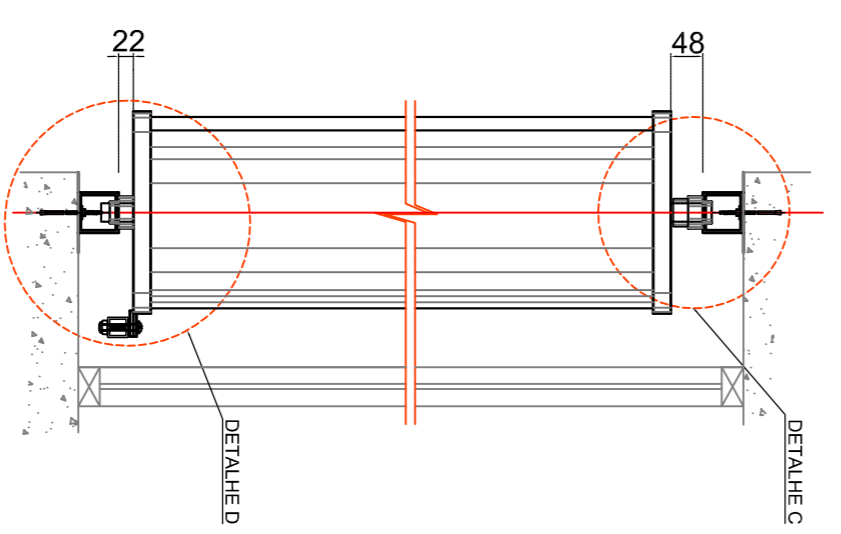
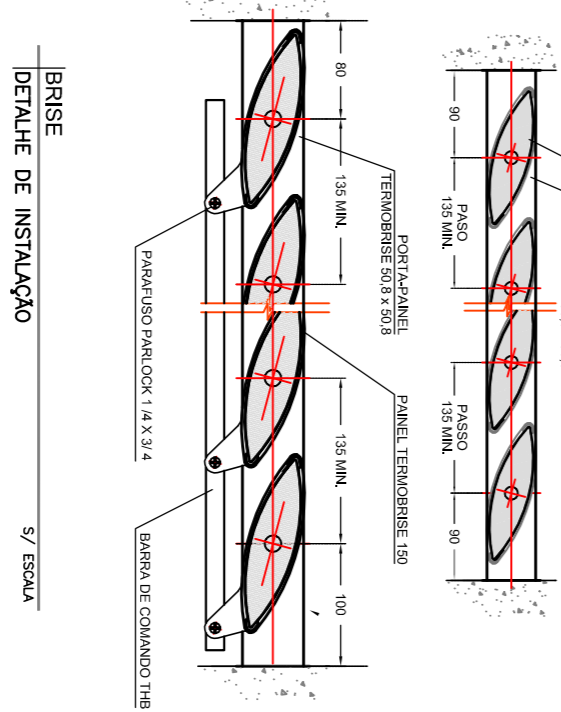
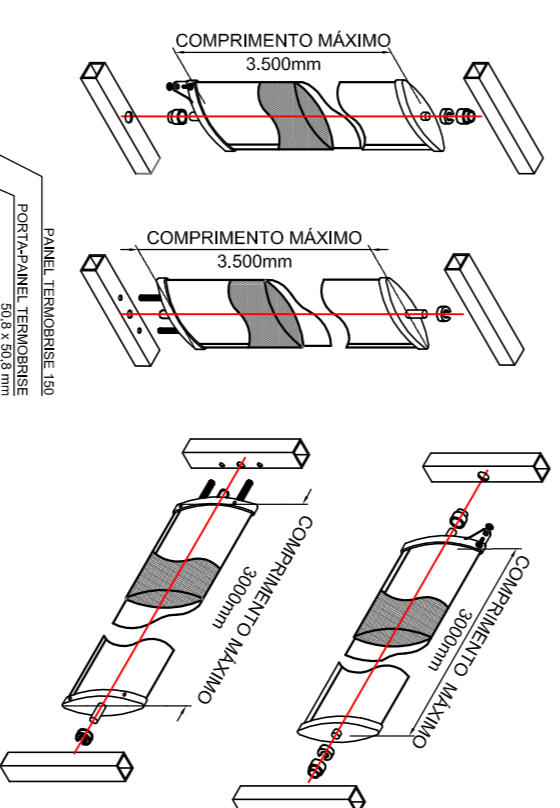
DETALHE DE INSTALAÇÃO



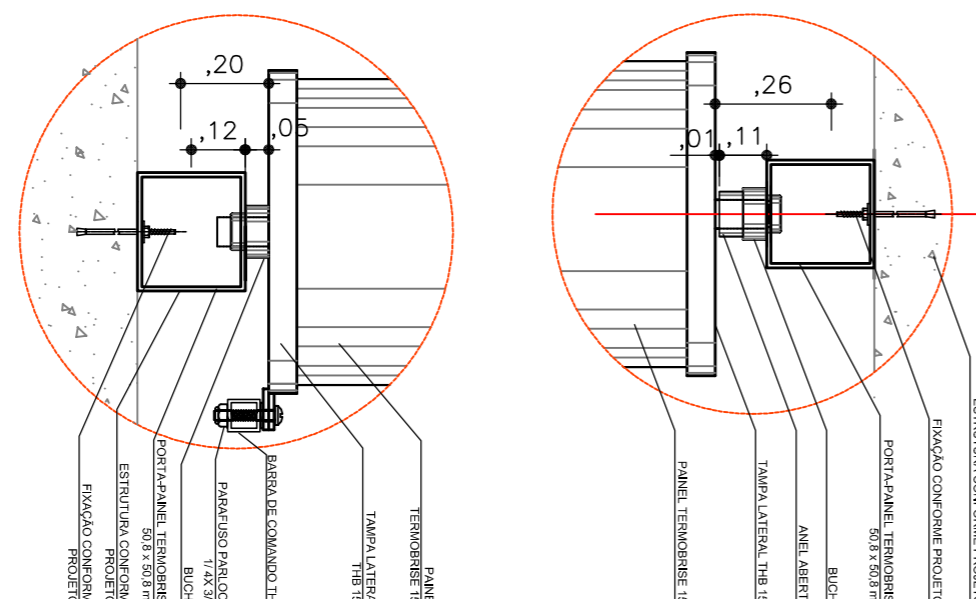
BRISSE
DETALHE DE INSTALAÇÃO
3/ ESCALA



BRISSE
DETALHE DE INSTALAÇÃO
3/ ESCALA



BRISSE
DETALHE DE INSTALAÇÃO
3/ ESCALA



BRISSE
DETALHE DE INSTALAÇÃO
3/ ESCALA

NOTA:
1. VERIFICAÇÃO SEGUNDO NBR 10896.
2. BRISSE DETALHE DE INSTALAÇÃO COM ANCORAGEM NA TAMPA EXISTENTE DO PISO.