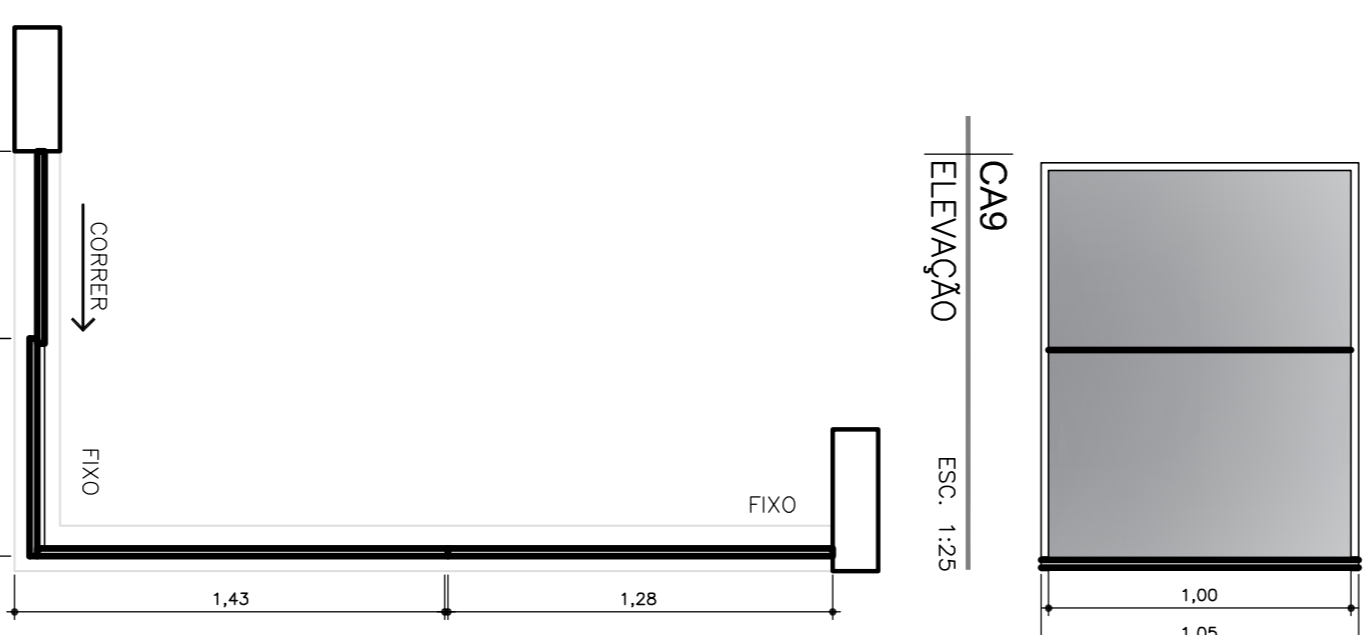
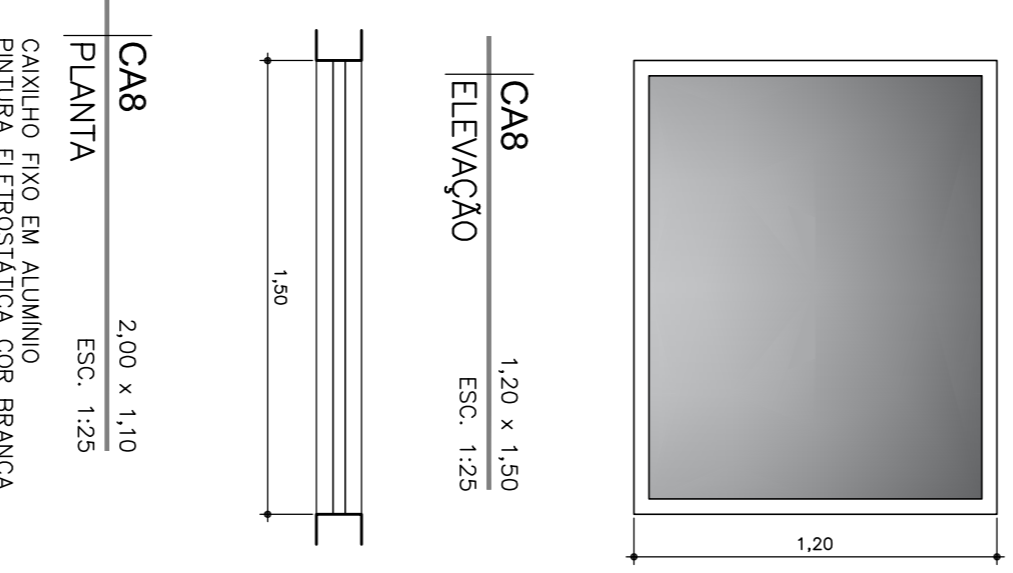
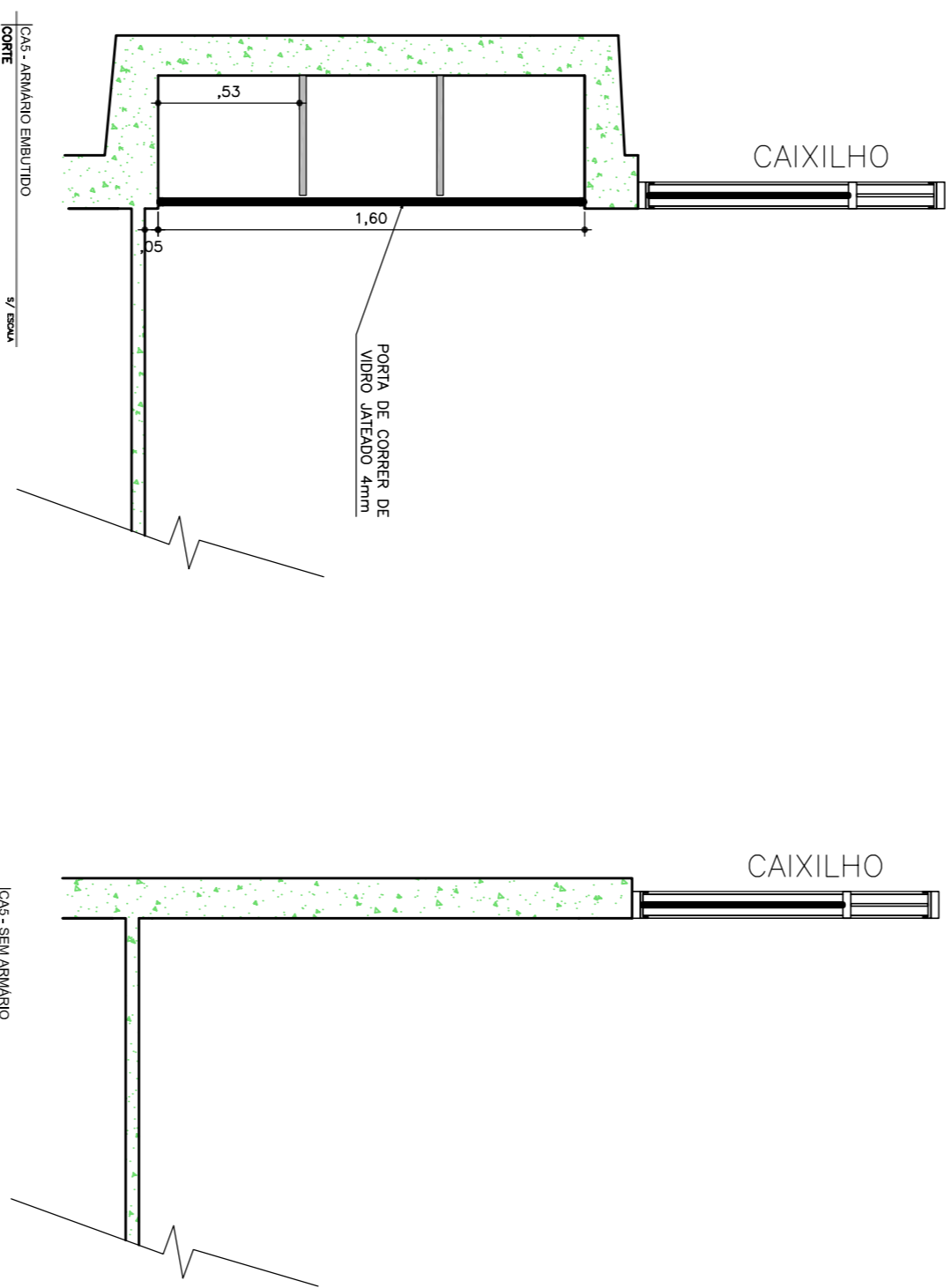


CA5
PLANTA ESC. 1:25
CAIXILHO FIXO EM ALUMÍNIO (FACHADAS)
PINTURA ELETROSTÁTICA COR BRANCA
VIDRO TEMPERADO 6 mm
E BANDEIRA FECHADA EM ALUMÍNIO ONDULADA

CA6
PLANTA ESC. 1:25
CAIXILHO FIXO EM ALUMÍNIO (SANTIZAROS)
PINTURA ELETROSTÁTICA COR BRANCA
VIDRO TEMPERADO 6 mm, PELÍCULA LATEADA
E BANDEIRA FECHADA EM ALUMÍNIO ONDULADA



CA8
PLANTA ESC. 1:25
2,00 x 1,10
CAIXILHO FIXO EM ALUMÍNIO
PINTURA ELETROSTÁTICA COR BRANCA
VIDRO TEMPERADO 6 mm (SOM)

CA9
PLANTA ESC. 1:25
CAIXILHO FIXO EM ALUMÍNIO
PINTURA ELETROSTÁTICA COR BRANCA
VIDRO TEMPERADO 6 mm (QUARTILHA)