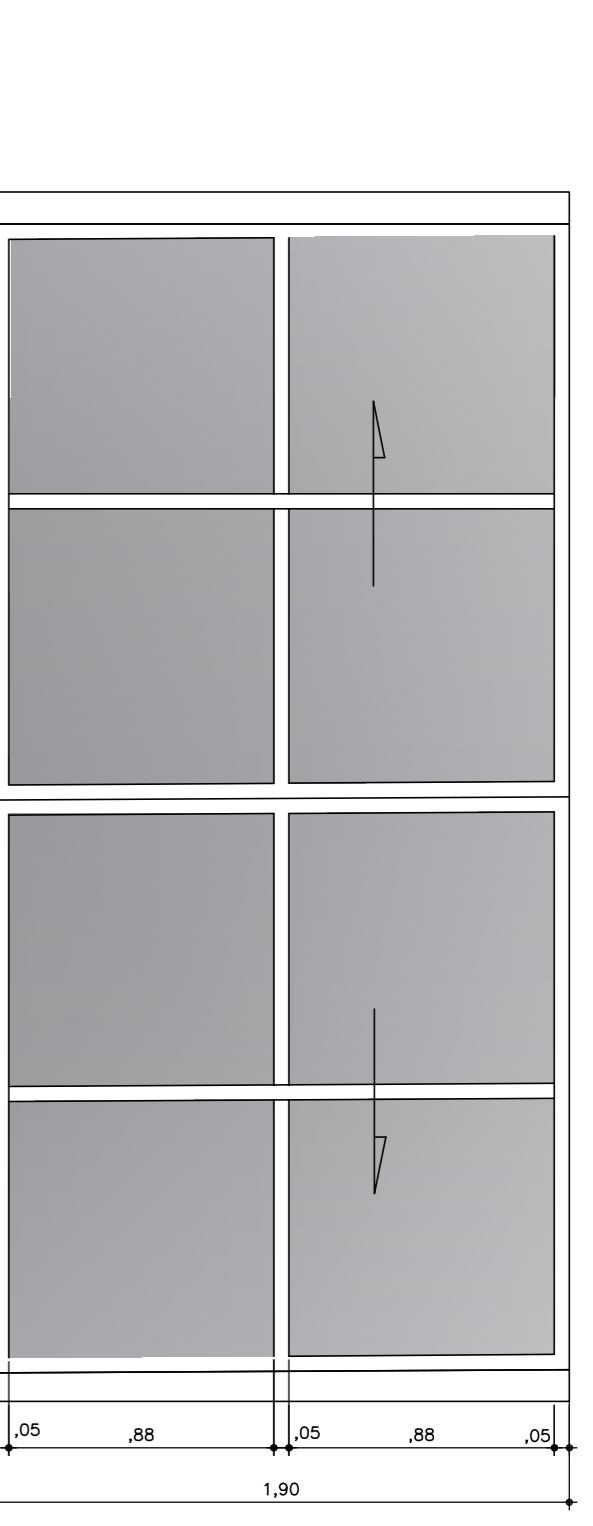
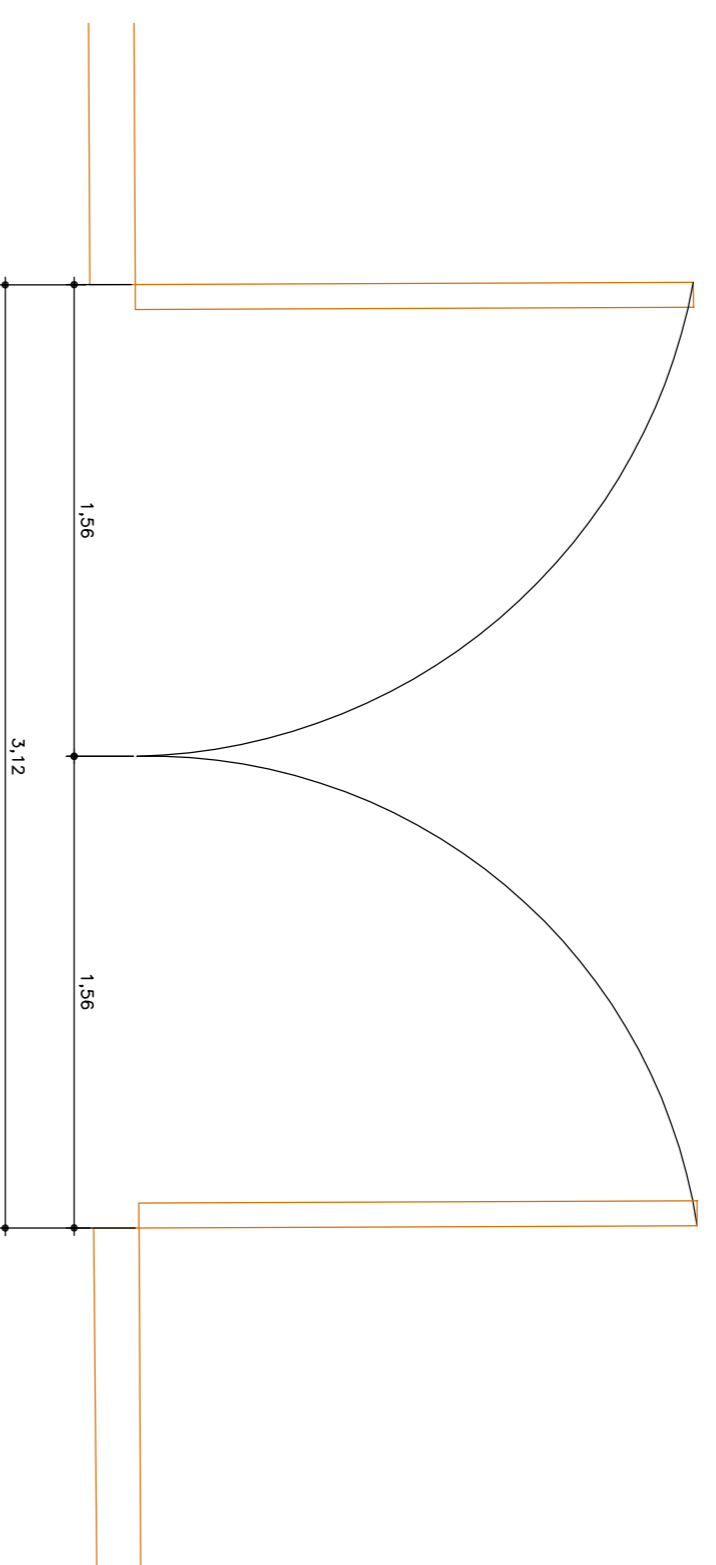


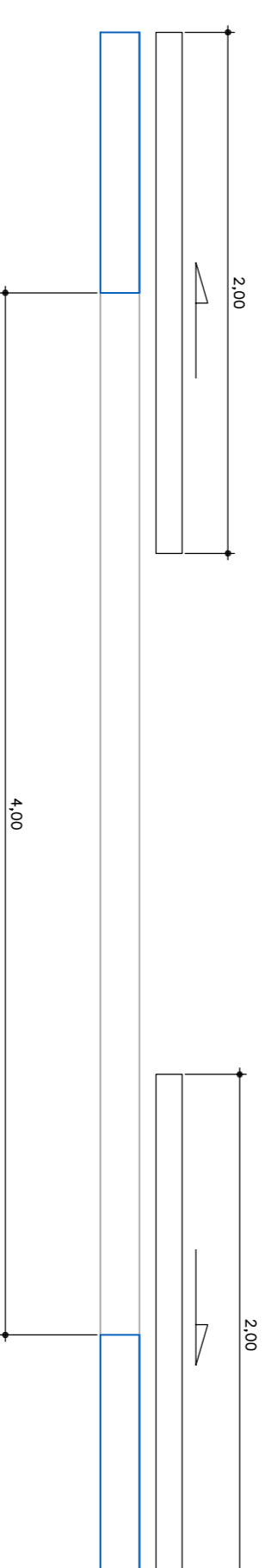
PAG2
ELEVÇÃO ESC. 1:25



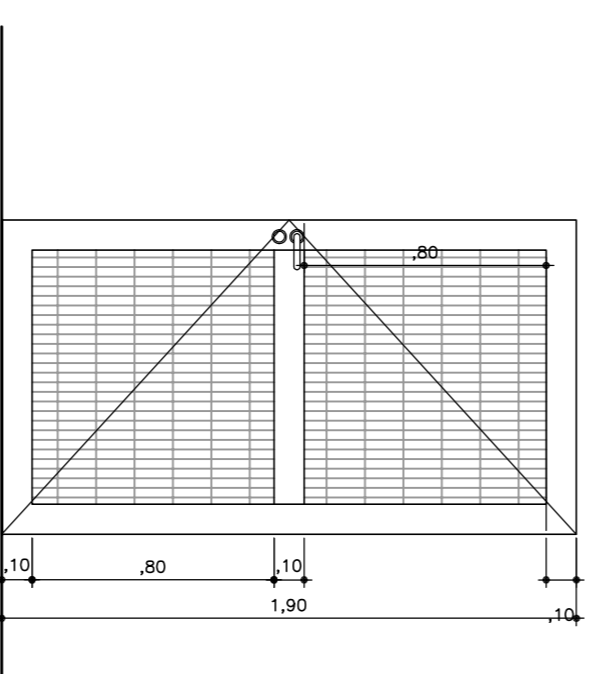
PCS
ELEVÇÃO ESC. 1:25



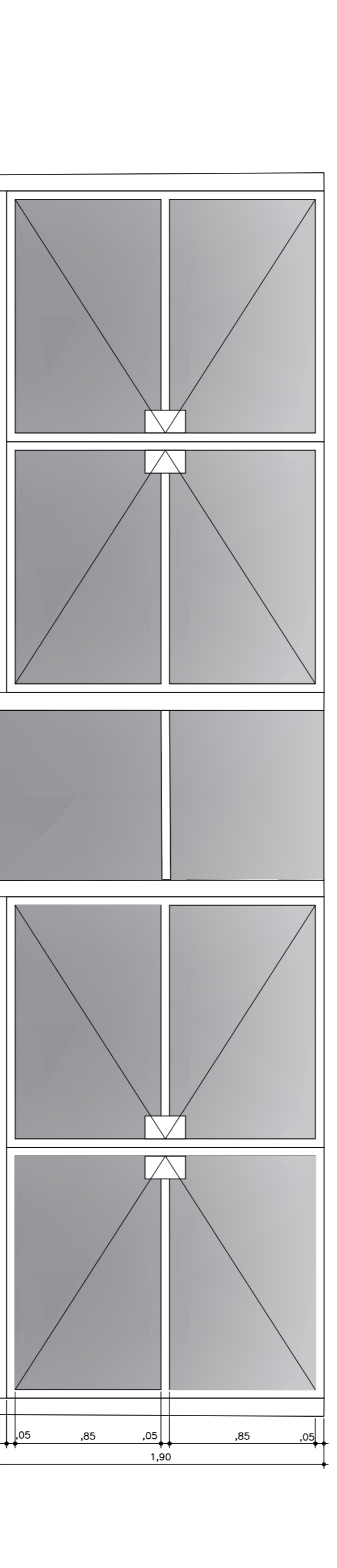
PAG2
PLANTA ESC. 1:25
PORTA DE ABRIR EM AÇO GALVANIZADO ELETROFUNDIDO EM MALHA 55 X 132 MM PINTURA ELETROSTÁTICA ACESSO FUNCIONÁRIOS



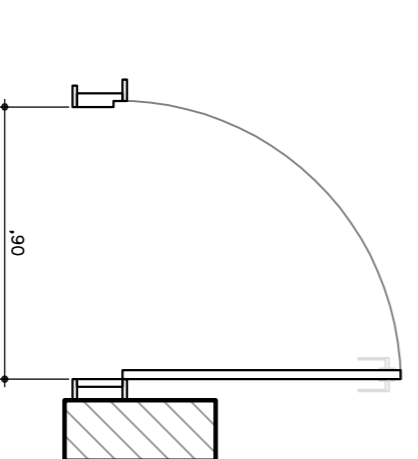
PCS
PLANTA ESC. 1:25
PORTA DE CORREIA AUTOMATIZADA EM ALUMÍNIO PINTURA ELETROSTÁTICA COR BRANCA VIDRO TEMPERADO 8 mm ACESSO CIDADÃO



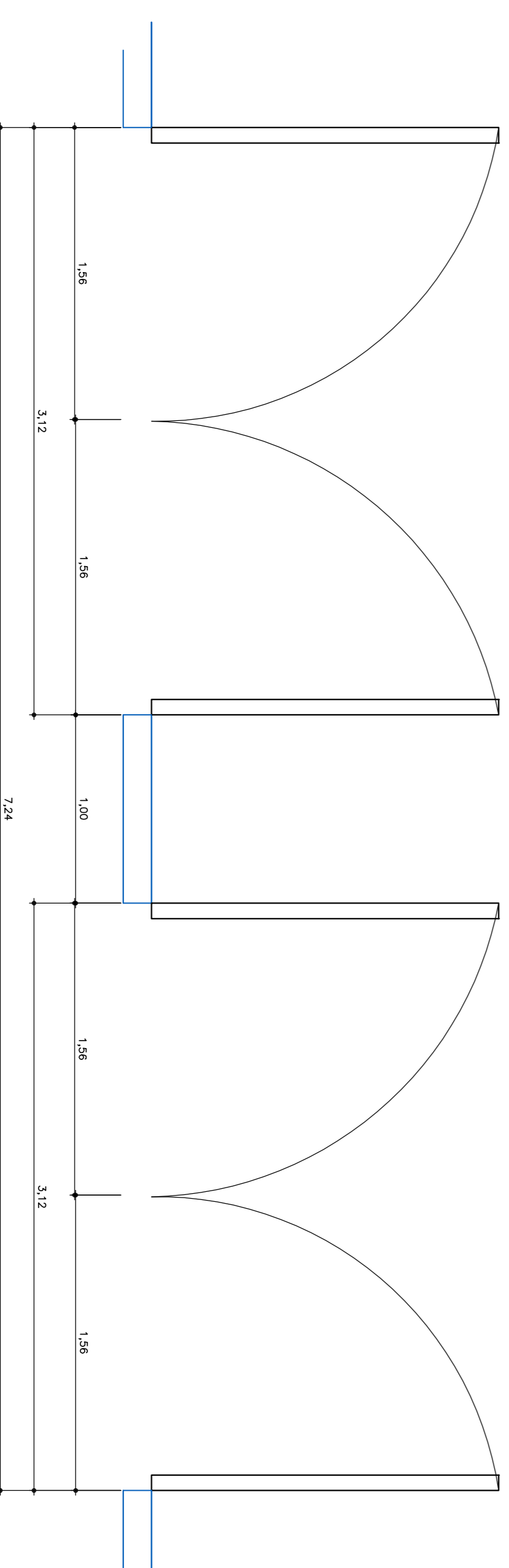
PAG1
ELEVÇÃO ESC. 1:25



PA4
ELEVÇÃO ESC. 1:25



PAG1
PLANTA ESC. 1:25
PORTA DE ABRIR EM AÇO GALVANIZADO ELETROFUNDIDO EM MALHA 55 X 132 MM PINTURA ELETROSTÁTICA ACESSO FUNCIONÁRIOS



PA4
PLANTA ESC. 1:25
PORTA DE ABRIR EM ALUMÍNIO PINTURA ELETROSTÁTICA COR BRANCA ACESSO CIDADÃO



SECRETARIA DE DESENVOLVIMENTO REGIONAL

Av. MARIO ANDREAZA – S. J. DO RIO PRETO

PROJETOS

PORTAS

PLANTAS E CORTES

1:25

14/OUT/19

ARQ. RODRIGO

SAPP_ARQ

ARQ

29

Supervisão: Nova Projetos: Rua Boa Vista, 150 - 11º andar - CEP: 01014-000 São Paulo-SP - Tel: (11) 3267-1498