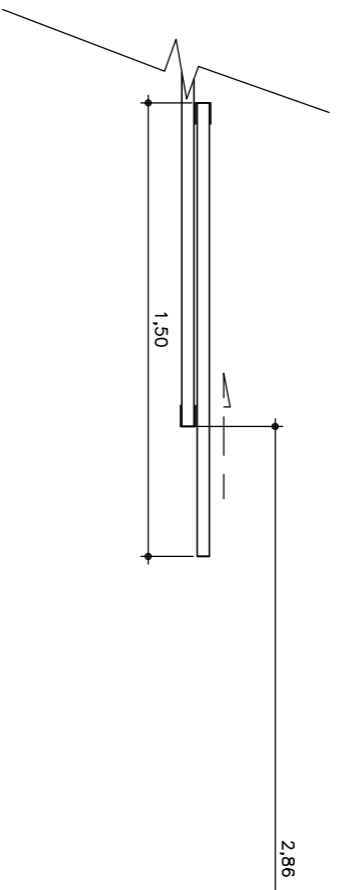
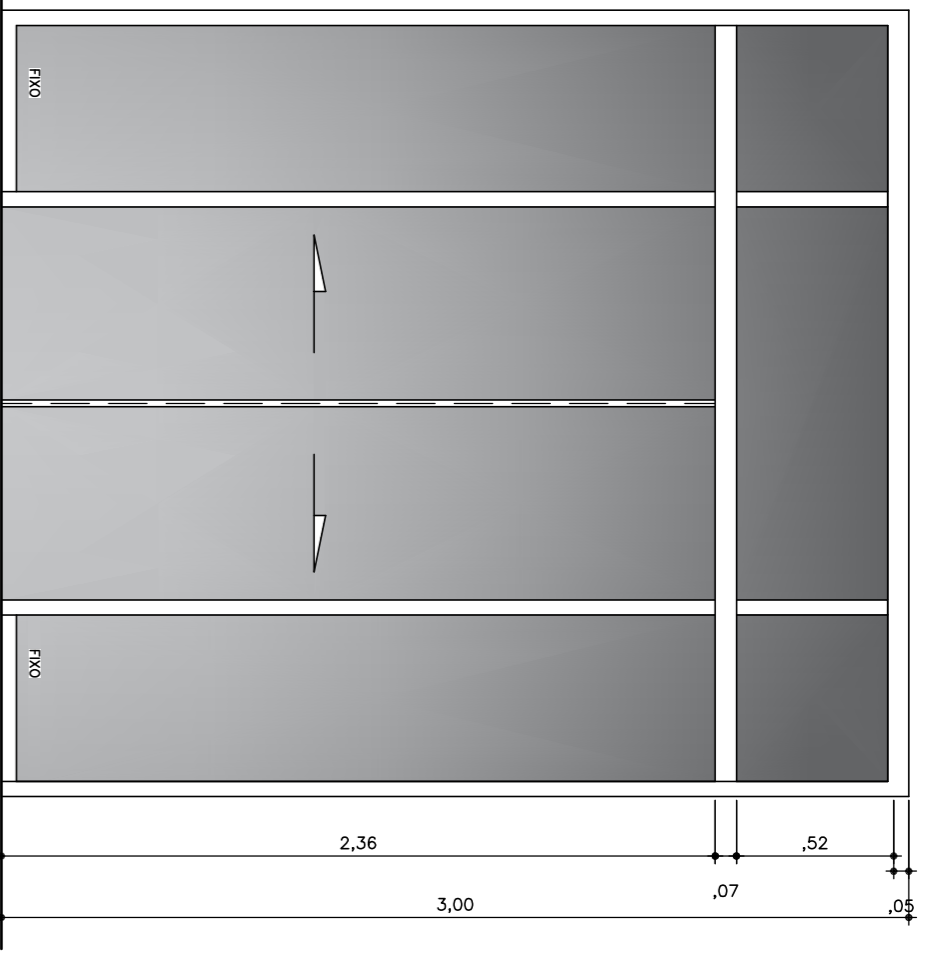


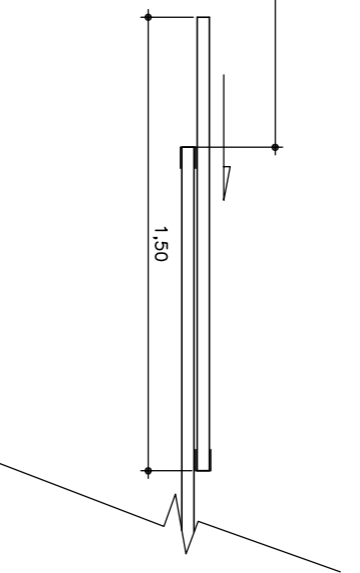
PC1
ELEVACÃO ESC. 1:25



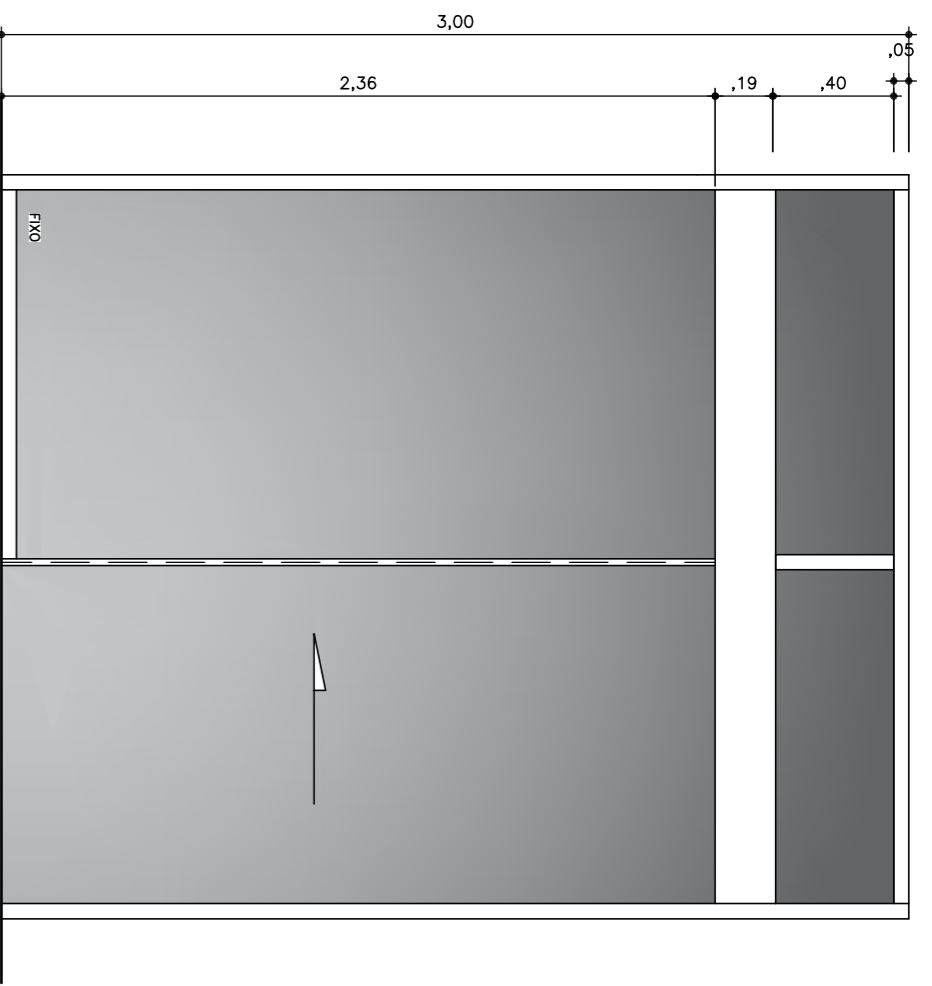
PC1
PLANTA ESC. 1:25
PORTA DE CORRER AUTOMATIZADO EM ALUMINIO
PINTURA ELETROSTATICA COR BRANCA
VIDRO TEMPERADO 8 mm
PORTA ACESSO PRINCIPAL



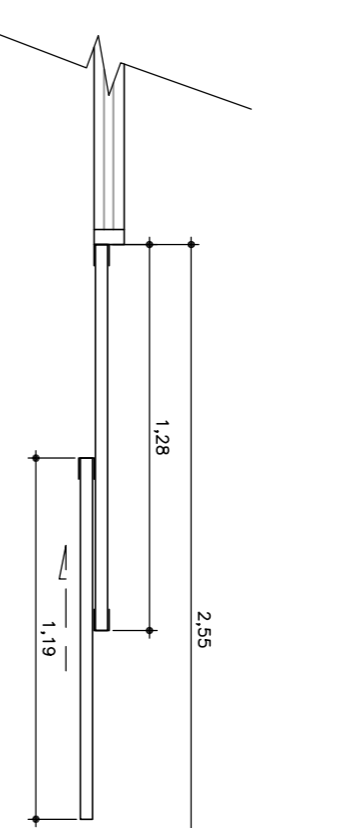
PC2
ELEVACÃO ESC. 1:25



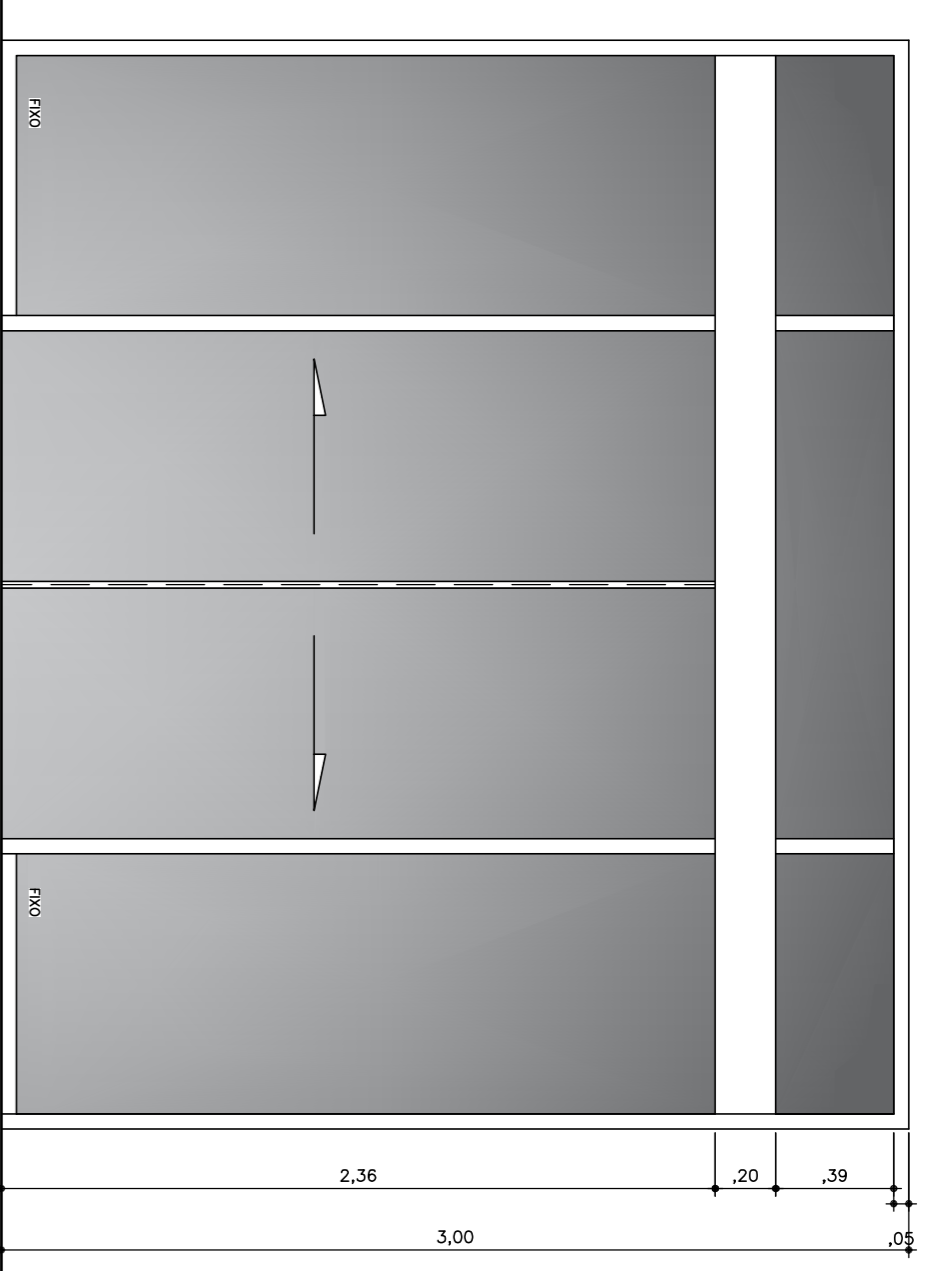
PC2
PLANTA ESC. 1:25
PORTA DE CORRER EM ALUMINIO
PINTURA ELETROSTATICA COR BRANCA
PORTA DOS MARDIS E REFETORIO



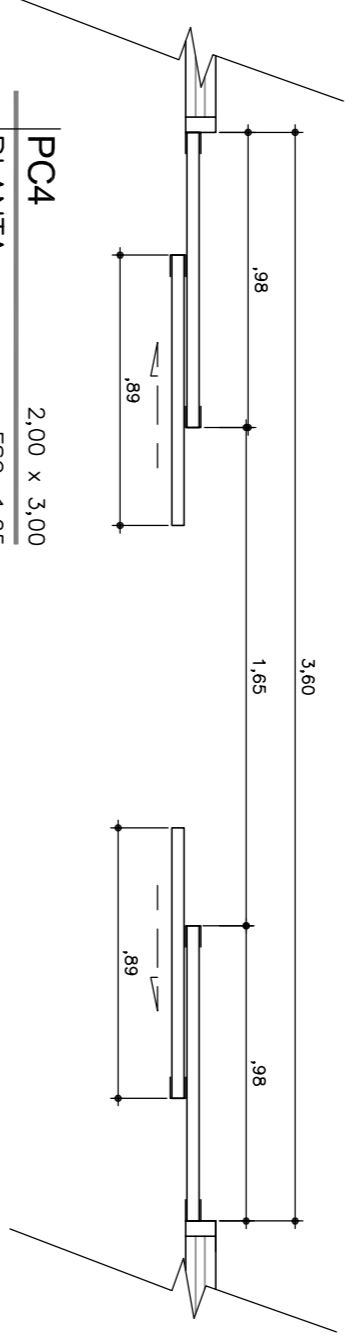
PC3
ELEVACÃO ESC. 1:25



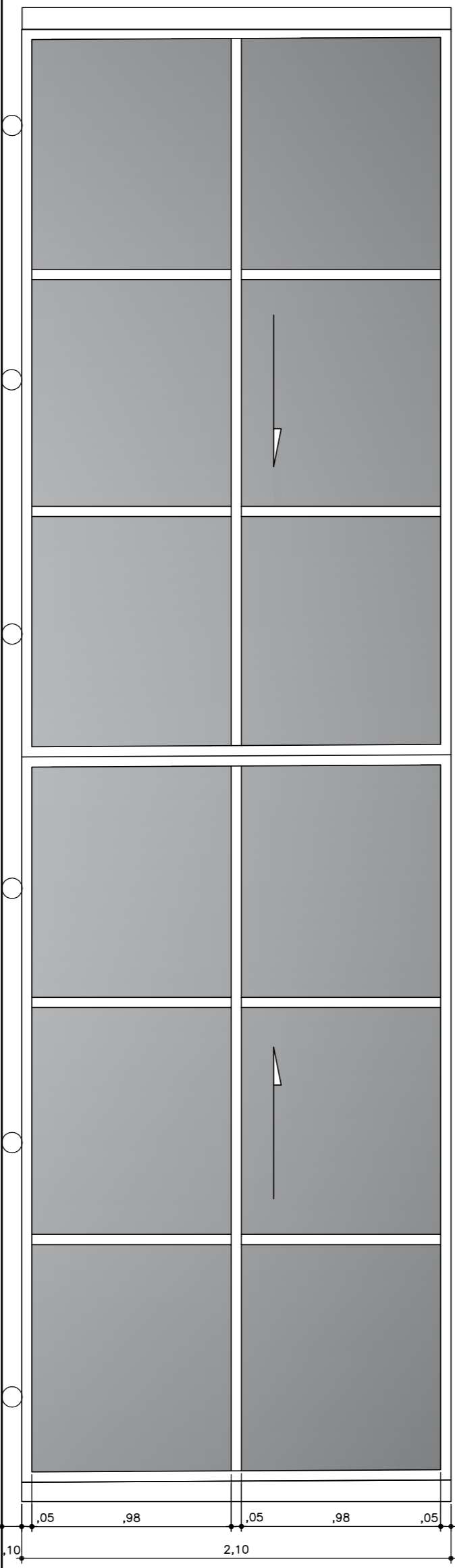
PC3
PLANTA ESC. 1:25
PORTA DE CORRER AUTOMATIZADO EM ALUMINIO
PINTURA ELETROSTATICA COR BRANCA
VIDRO TEMPERADO 8 mm
ACCESSO PARA CARGA E DESCARGA DO EXPURGO



PC4
ELEVACÃO ESC. 1:25

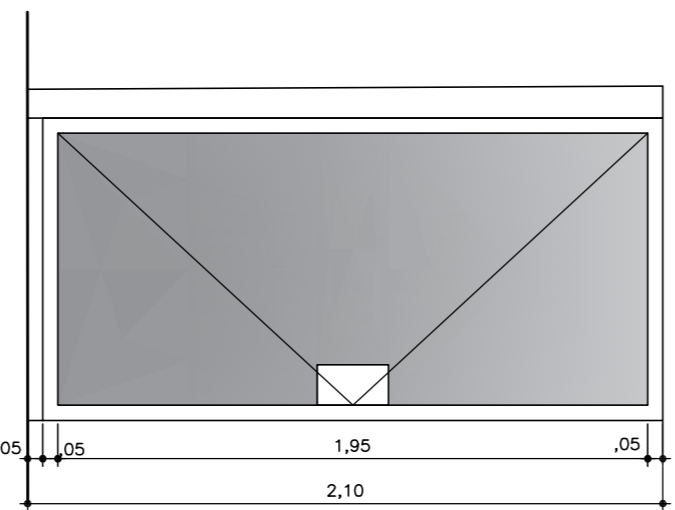
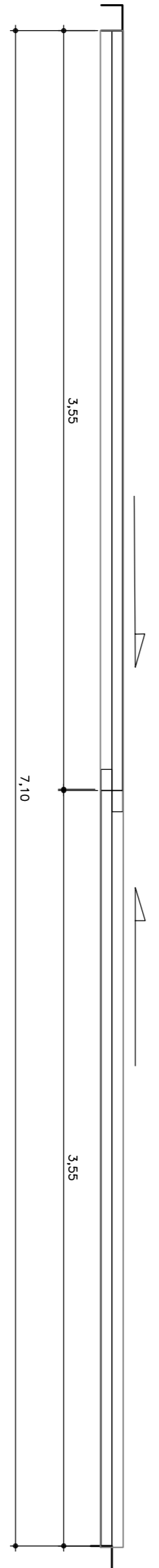


PC4
PLANTA ESC. 1:25
PORTA DE CORRER AUTOMATIZADO EM ALUMINIO
PINTURA ELETROSTATICA COR BRANCA
VIDRO TEMPERADO 8 mm
ACCESSOS

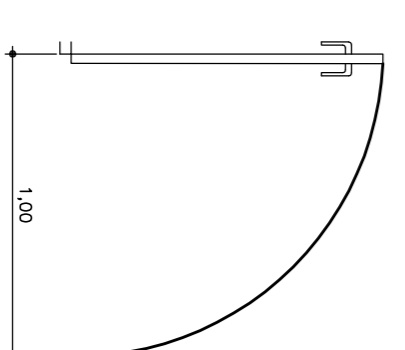


PCV1
PLANTA ESC. 1:25

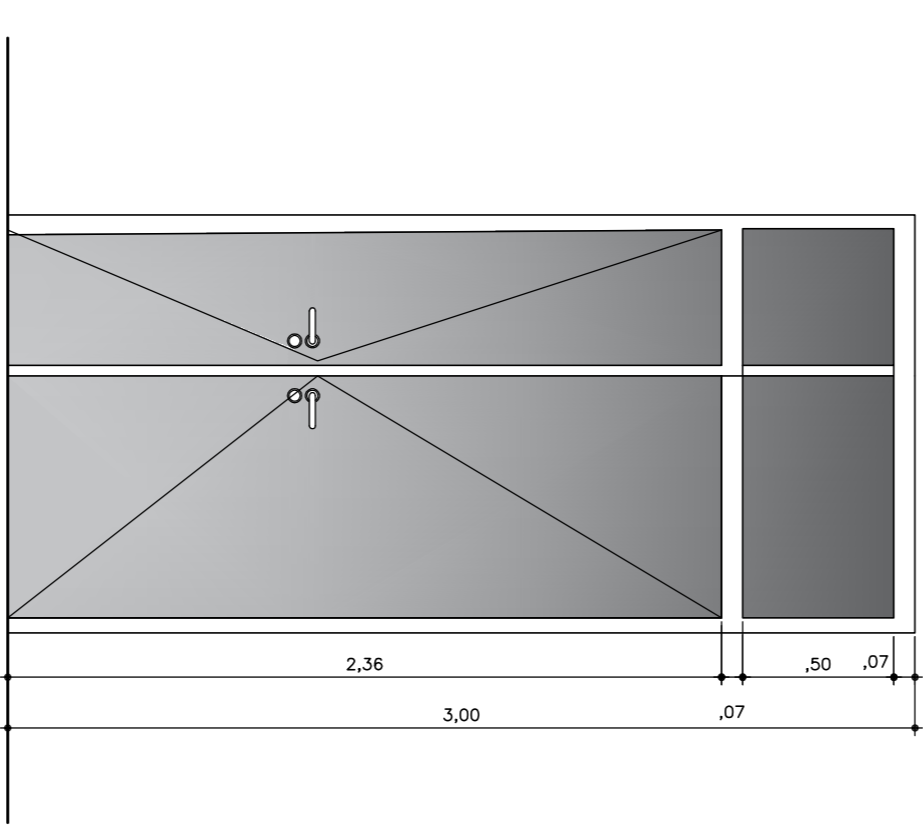
PORTA DE CORRER DE VIDRO
AUTOMATIZADO
VIDRO TEMPERADO CINZA OU BRONZE 8 mm
ENTRADA ESTACIONAMENTO FUNCIONARIOS



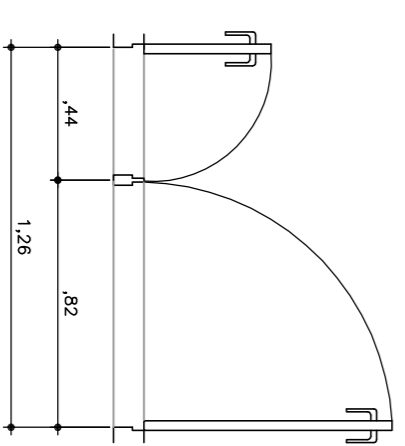
PV1
ELEVACÃO ESC. 1:25



PV1
PLANTA ESC. 1:25
PORTA DE ABRIR DE VIDRO
AUTOMATIZADO
VIDRO TEMPERADO CINZA OU BRONZE 8 mm
ENTRADA FUNCIONARIOS



PV2
ELEVACÃO ESC. 1:25



PV2
PLANTA ESC. 1:25
PORTA DUPLA DE ABRIR
DE VIDRO TEMPERADO 8mm
PINTURA ANODIZADO COR BRANCO
ACCESSO SERVIÇO 24H



SECRETARIA DE DESENVOLVIMENTO REGIONAL

AV. MARIO ANDREAZA – S. J. DO RIO PRETO

PORTAS

PLANTAS E CORTES

Supervisionado: Marcos Rogério; Rua Boa Vista, 150 - 11º andar - CEP: 01014-000 São Paulo-SP - Tel.: (11) 3267-1498