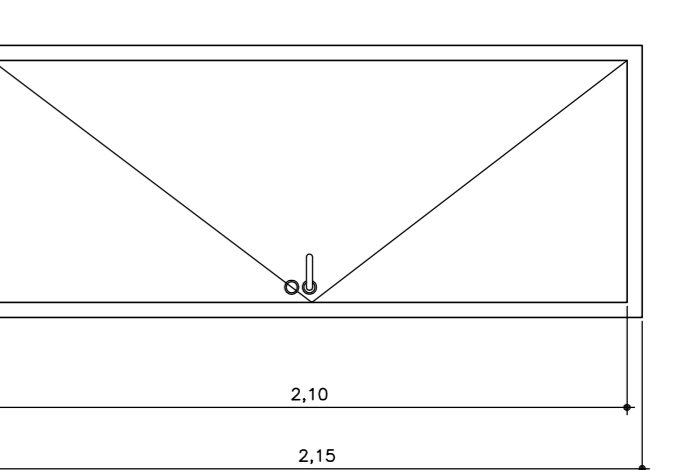
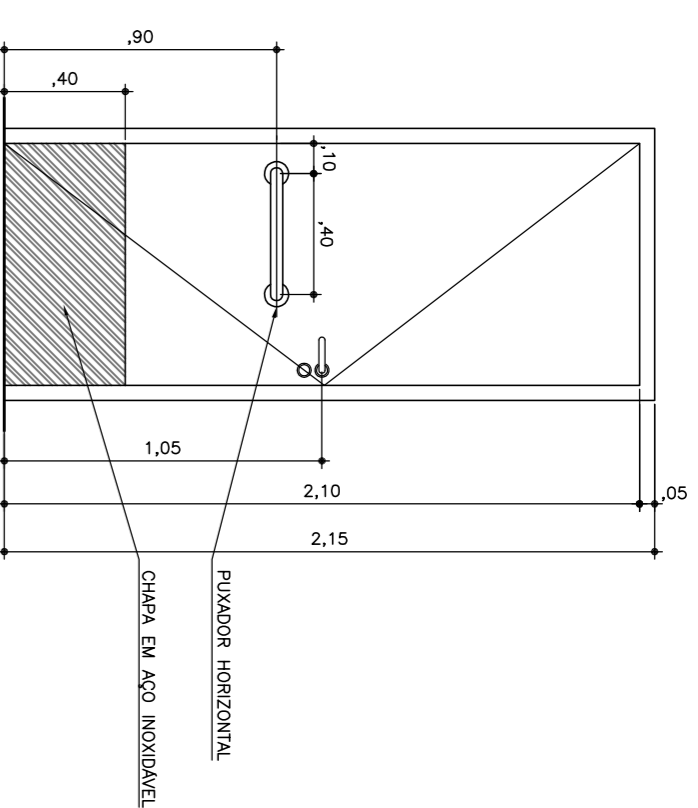


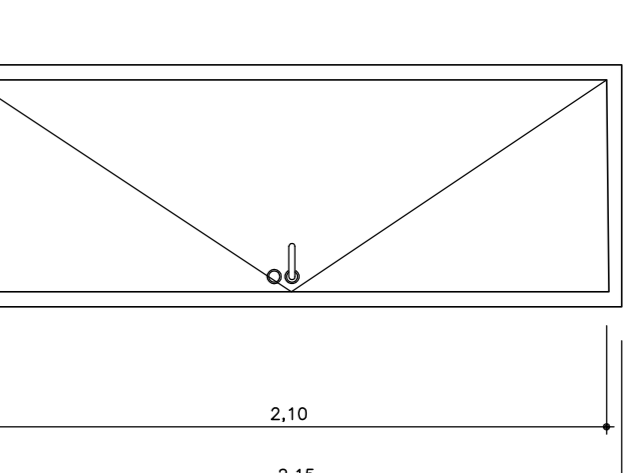
PM1
ELEVACÃO
0,80 x 2,10
ESC. 1:25



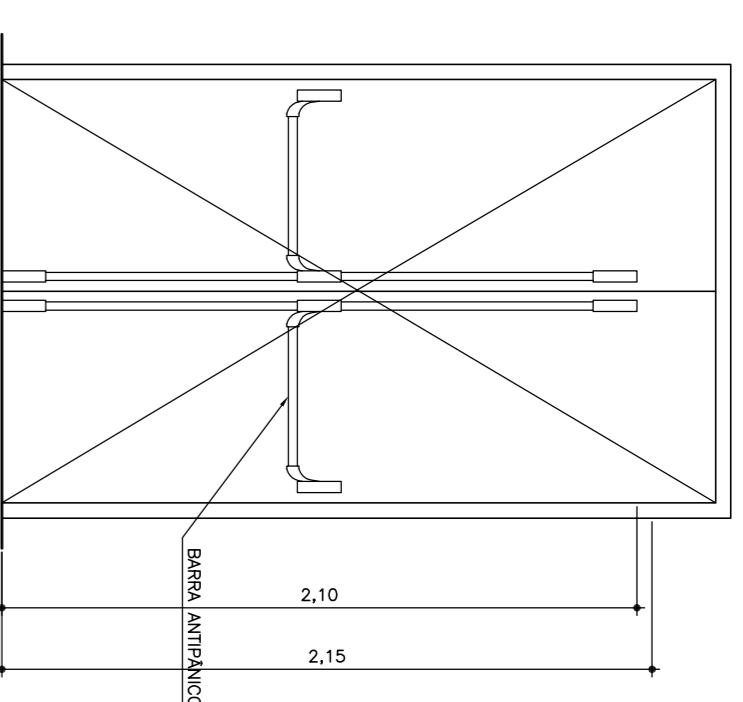
PM2
ELEVACÃO
0,80 x 2,10
ESC. 1:25



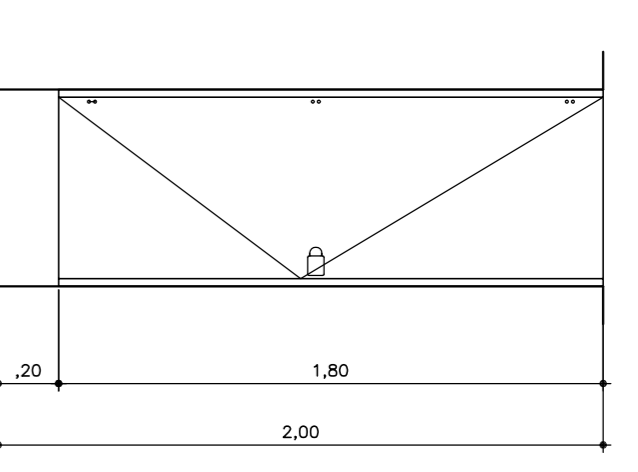
PM3
ELEVACÃO
0,90 x 2,10
ESC. 1:25



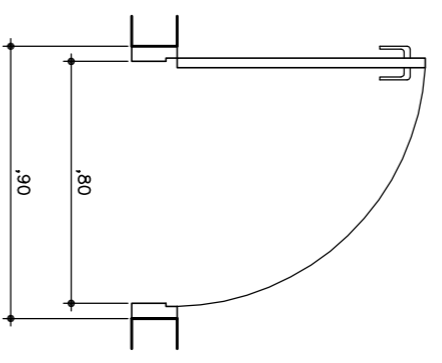
PM4
ELEVACÃO
0,70 x 2,10
ESC. 1:25



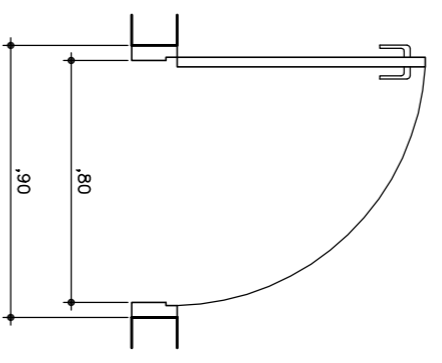
PF1
ELEVACÃO
1,40 x 2,10
ESC. 1:25



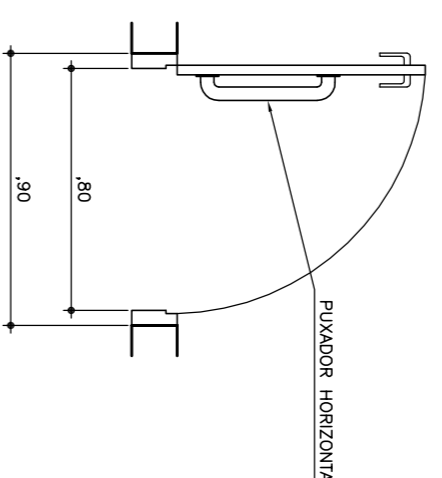
PD1
ELEVACÃO
0,60 x 1,80
ESC. 1:25



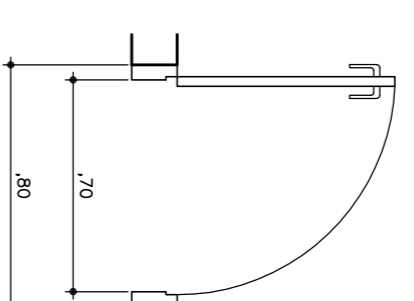
PM1
PLANTA
0,80 x 2,10
ESC. 1:25



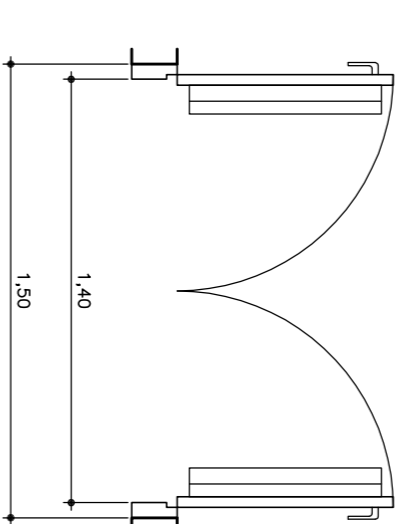
PM2
PLANTA
0,80 x 2,10
ESC. 1:25



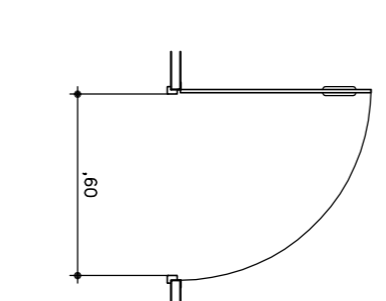
PM3
PLANTA
0,90 x 2,10
ESC. 1:25



PM4
PLANTA
0,70 x 2,10
ESC. 1:25



PF1
PLANTA
1,40 x 2,10
ESC. 1:25



PD1
PLANTA
0,60 x 1,80
ESC. 1:25

PORTA DE ABRIR EM MADEIRA,
REVESTIMENTO EM LAMINADO MELAMINICO
PORTAS DE SANITÁRIOS E REFETÓRIO
COM MOLDA AEREA

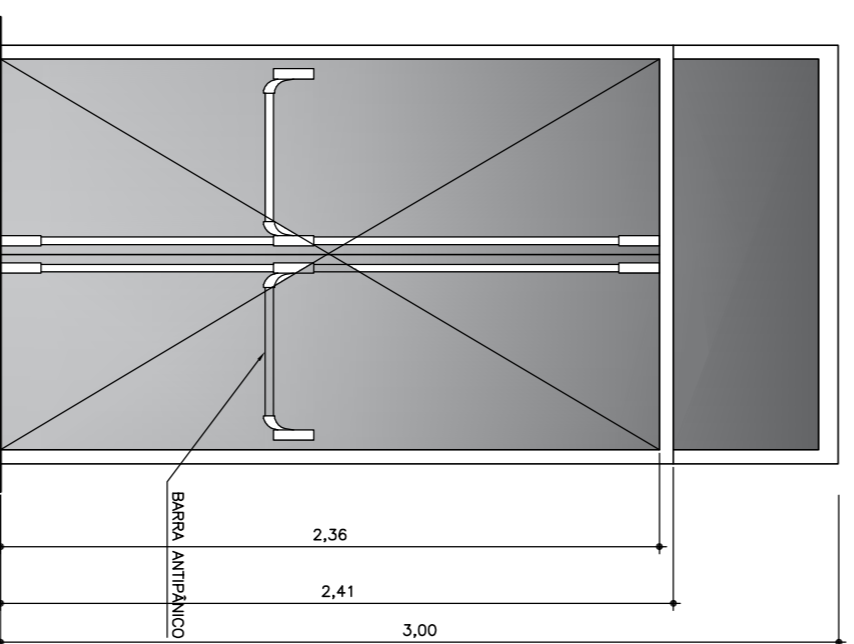
PORTA DE ABRIR EM MADEIRA,
REVESTIMENTO EM LAMINADO MELAMINICO
PORTAS DE D.U.I., SEGURANÇA, C.F.D., DEPOSITO, APOIO, SOM,
COPA, DEP. DE SEMENTES, E SALA DE INVERSORES.

PORTA DE ABRIR EM MADEIRA (P.N.E.)
REVESTIMENTO EM LAMINADO MELAMINICO
E AÇO INOXIDAVEL NA PARTE INTERIOR
E PUXADOR EM AÇO INOXIDAVEL.

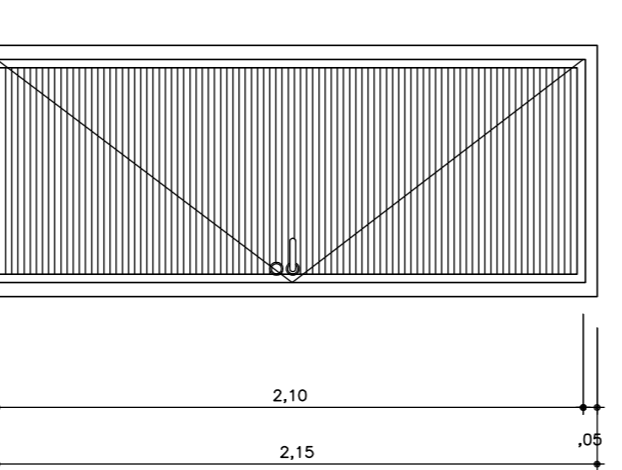
PORTA DE ABRIR EM MADEIRA,
REVESTIMENTO EM LAMINADO MELAMINICO
PORTAS DE SANITÁRIO DA QUARTIL.

PORTA DUPLA DE ABRIR (SALAS DE EMERGENCIA)
EM CHAPA DE FERRO GALVANIZADA,
PINTURA ESMALTE SINTETICO BRILHANTE COR BRANCA
BARRA ANTIPANICO FACE INTERNA E MOLDS AERAS

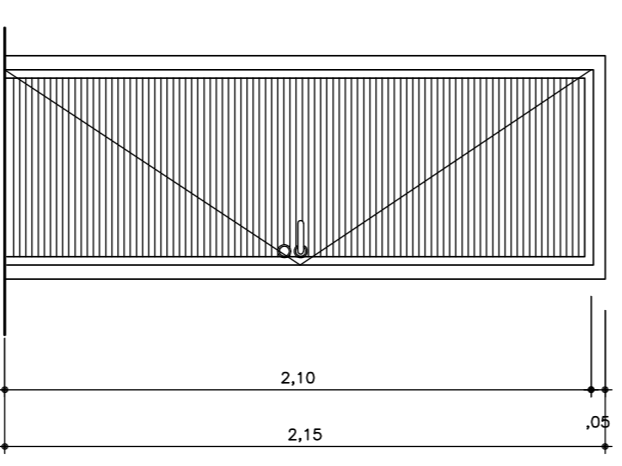
PORTA DE ABRIR EM LAMINADO
MELAMINICO ESTRUTURAL
COR VINHO
PORTA DE CABINE SANITÁRIA



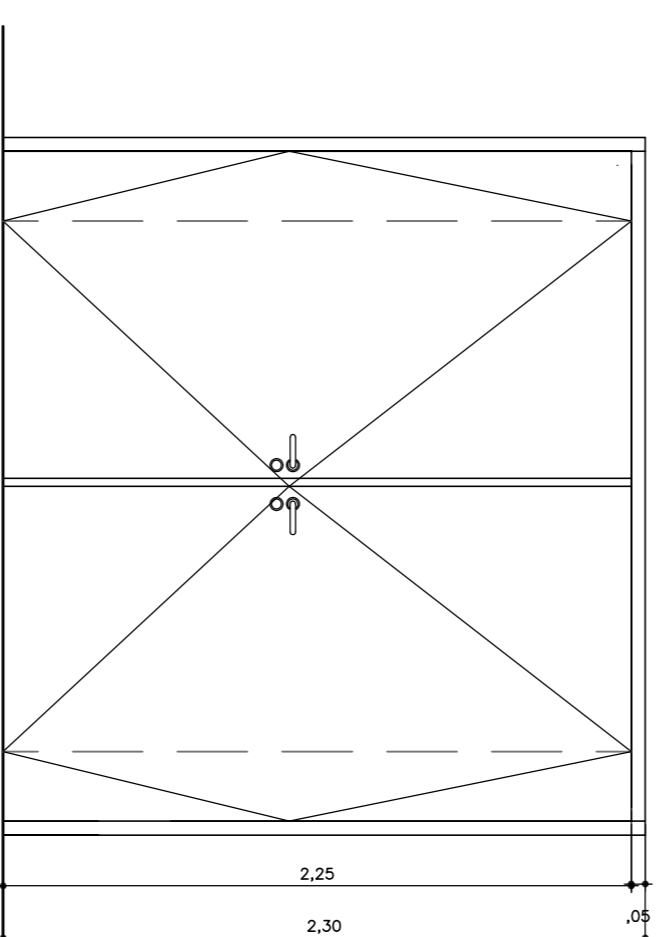
PA1
ELEVACÃO
1,40 x 2,10
ESC. 1:25



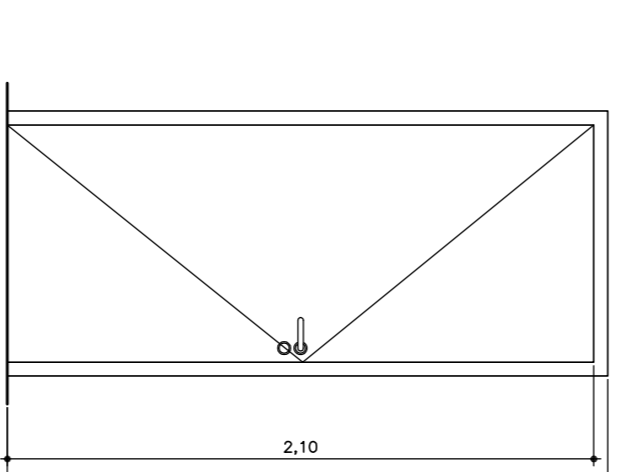
PA2
ELEVACÃO
0,80 x 2,10
ESC. 1:25



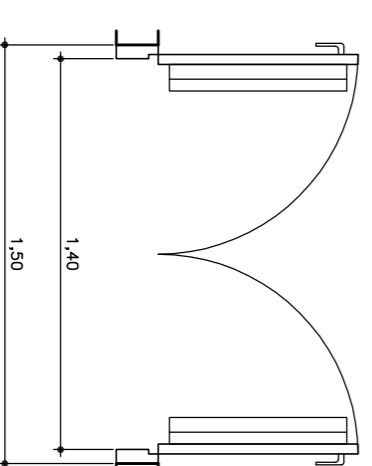
PA3
ELEVACÃO
0,70 x 2,10
ESC. 1:25



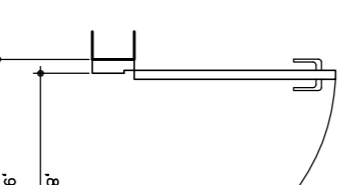
PAM
ELEVACÃO
2,4 x 2,10
ESC. 1:25



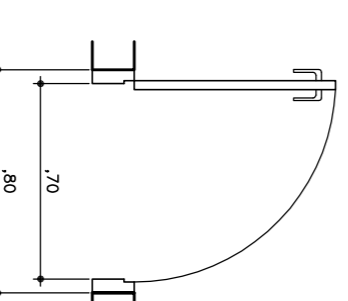
PAM2
ELEVACÃO
0,90 x 2,10
ESC. 1:25



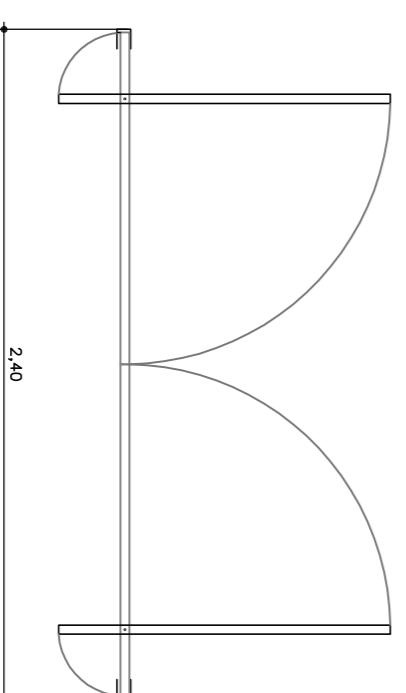
PA1
PLANTA
1,40 x 2,10
ESC. 1:25



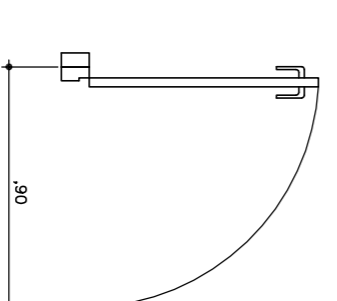
PA2
PLANTA
0,80 x 2,10
ESC. 1:25



PA3
PLANTA
0,70 x 2,10
ESC. 1:25



PAM
PLANTA
2,4 x 2,10
ESC. 1:25



PAM2
PLANTA
0,90 x 2,10
ESC. 1:25

PORTA DUPLA DE ABRIR (ACESSO PRINCIPAL)
DE ALUMINIO COM VIDRO TEMPERADO
REVESTIMENTO EM LAMINADO MELAMINICO
BARRA ANTIPANICO FACE INTERNA E MOLDS AERAS

PORTA DE ABRIR EM ALUMINIO
REVESTIMENTO EM LAMINADO MELAMINICO
PORTAS DA SALA DE ESPORAO.

PORTA DE ABRIR EM ALUMINIO
REVESTIMENTO EM LAMINADO MELAMINICO
PORTA DA QUARTIL.

PORTA ACUSTICA DE MADEIRA (AUDITORIO)
CONSTITUIDA POR FOLHAS
FONOSORVENTE

PORTA ACUSTICA DE MADEIRA (SALA DE CONFERENCIA)
CONSTITUIDA POR FOLHAS
FONOSORVENTE

CAMU DIRETO
SP # PERTO

prodesp
SÃO PAULO
GOVERNO DO ESTADO

SECRETARIA DE DESENVOLVIMENTO REGIONAL

AV. MARIO ANDREAZA – S. J. DO RIO PRETO

14/OUT/19

PLANTAS E CORTES

27

Suplementação: Anexo Projeto: Rua Boa Vista, 150 - 11º andar - CEP: 01014-000 São Paulo-SP - Tel: (11) 3267-1428