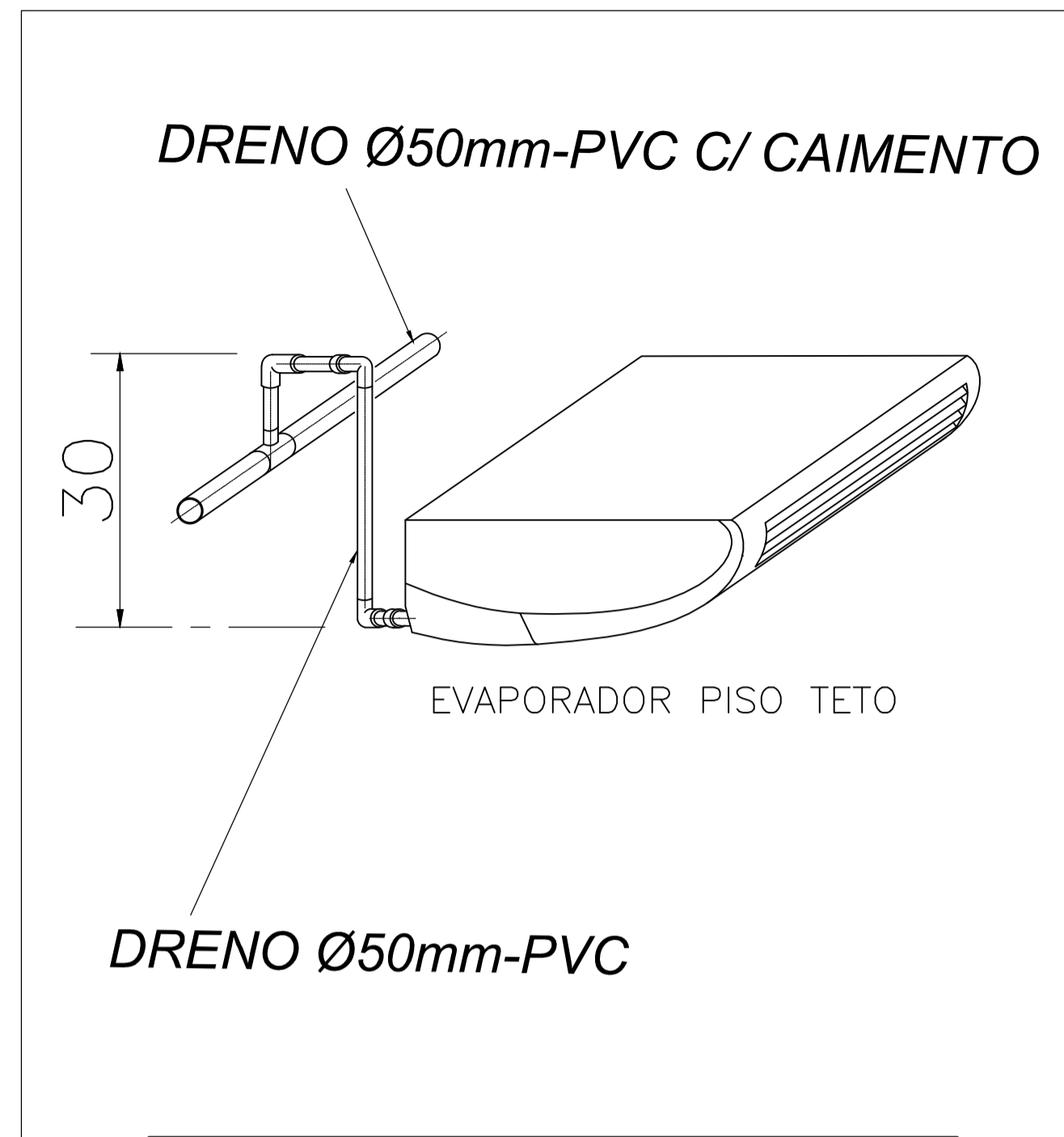
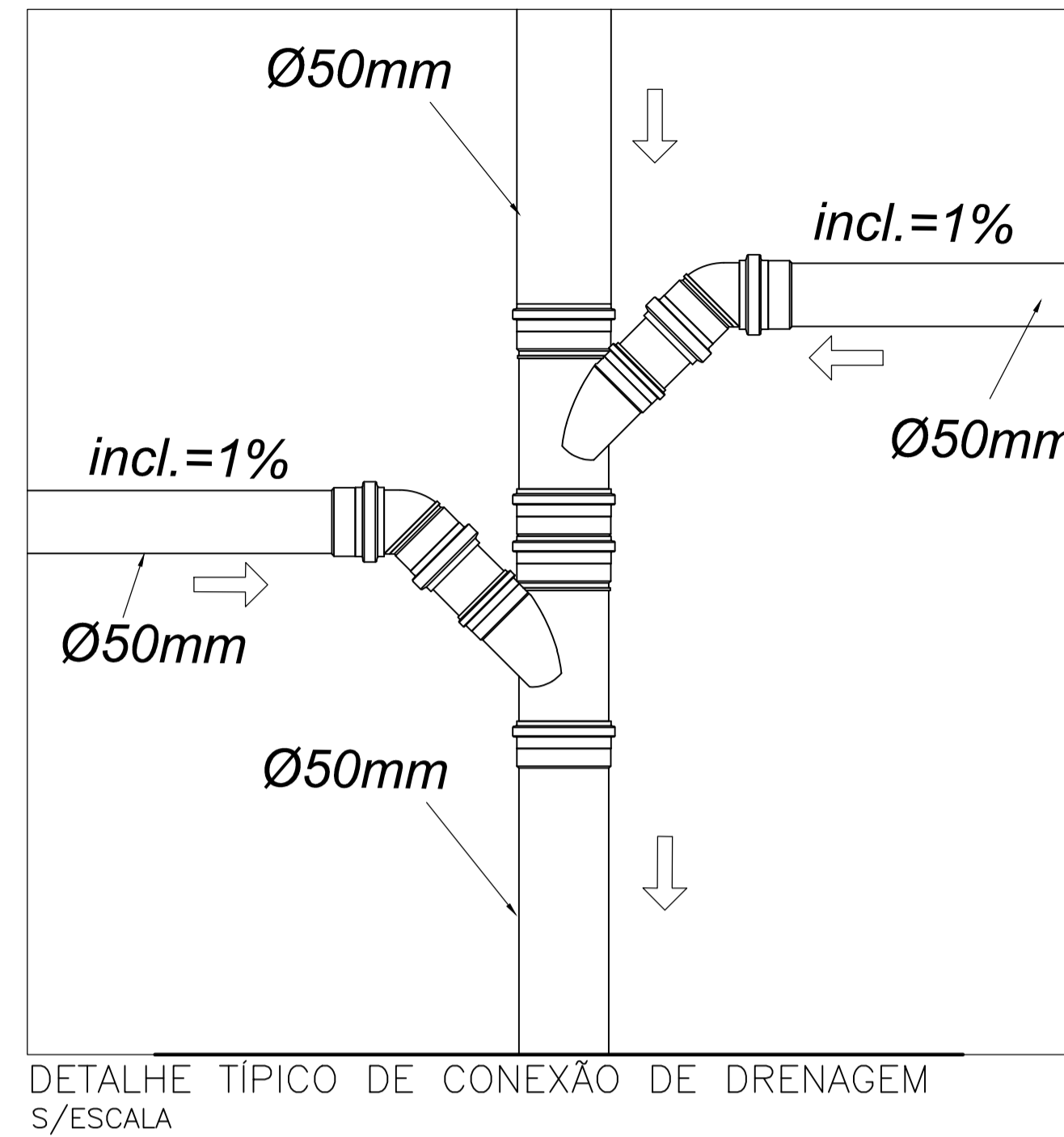


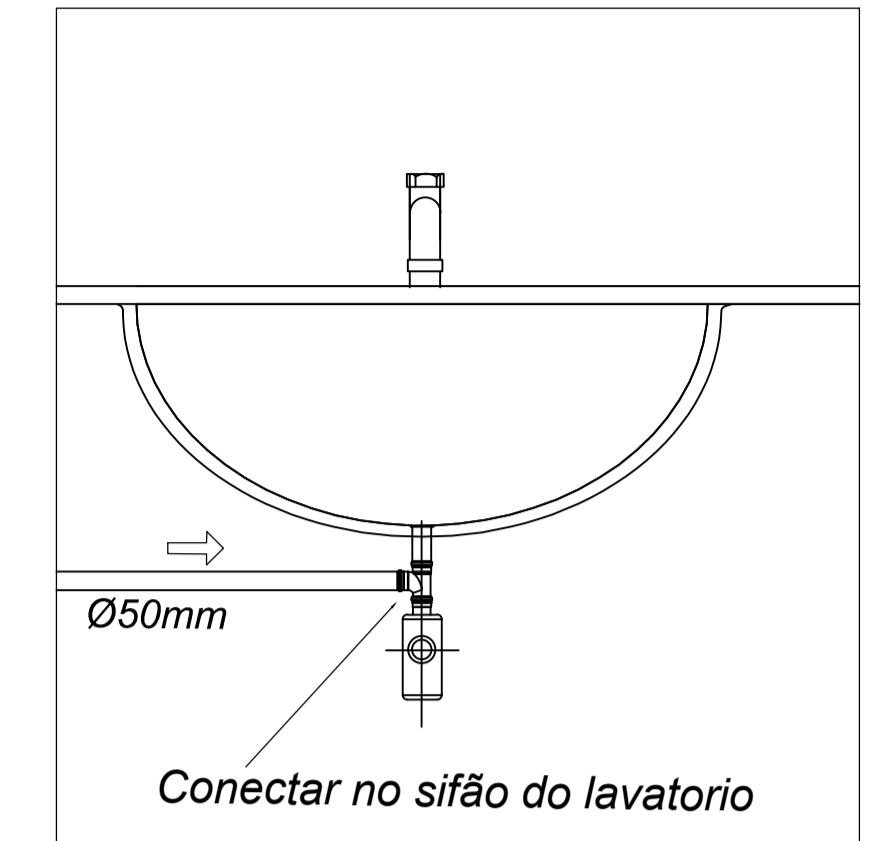
DET. TÍPICO DA DRENAGEM DO EVAPORADOR CASSETE S/ESCALA



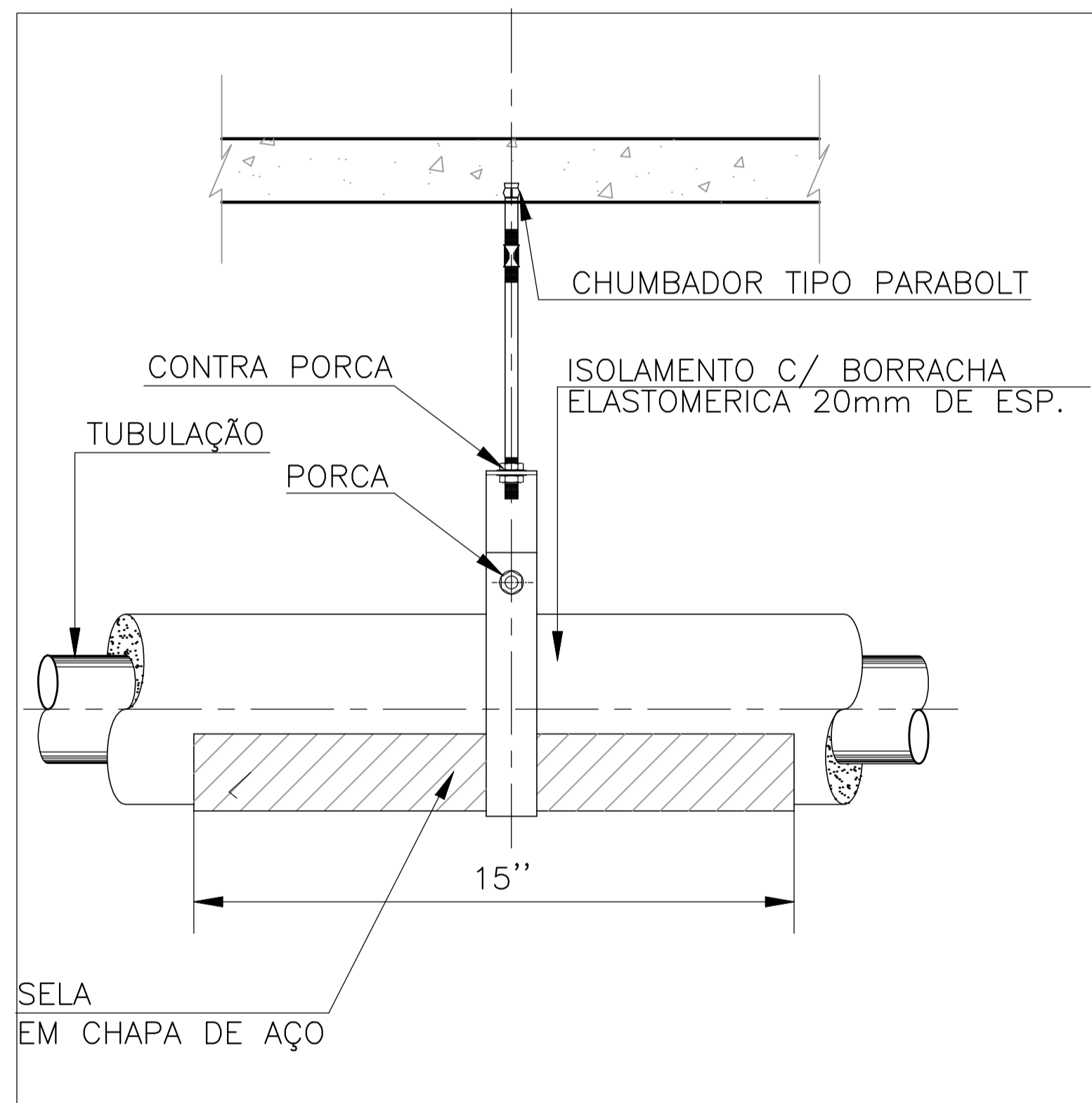
DET. TÍPICO DA DRENAGEM DO EVAPORADOR PISO TETO S/ESCALA



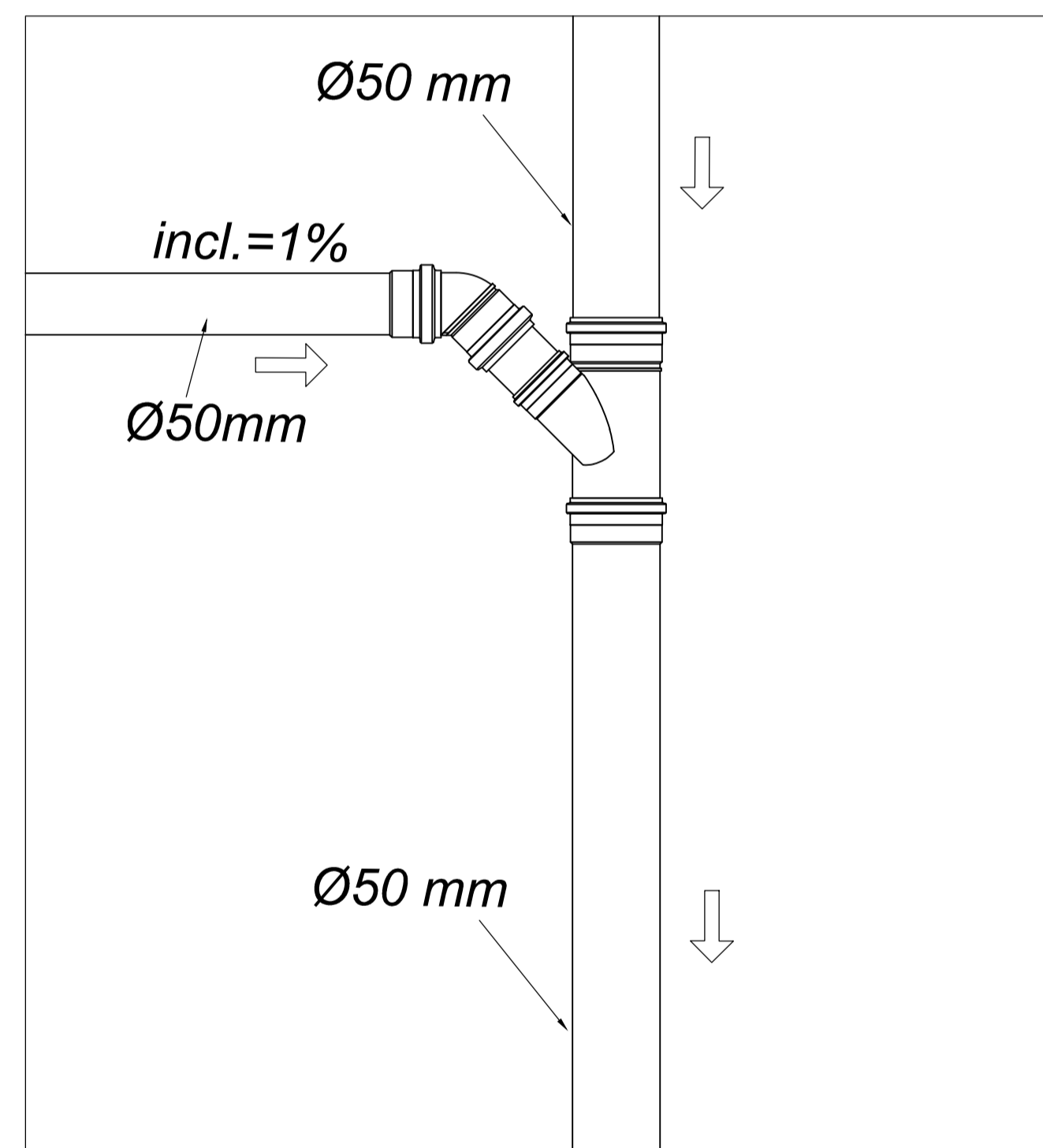
DETALHE TÍPICO DE CONEXÃO DE DRENAGEM S/ESCALA



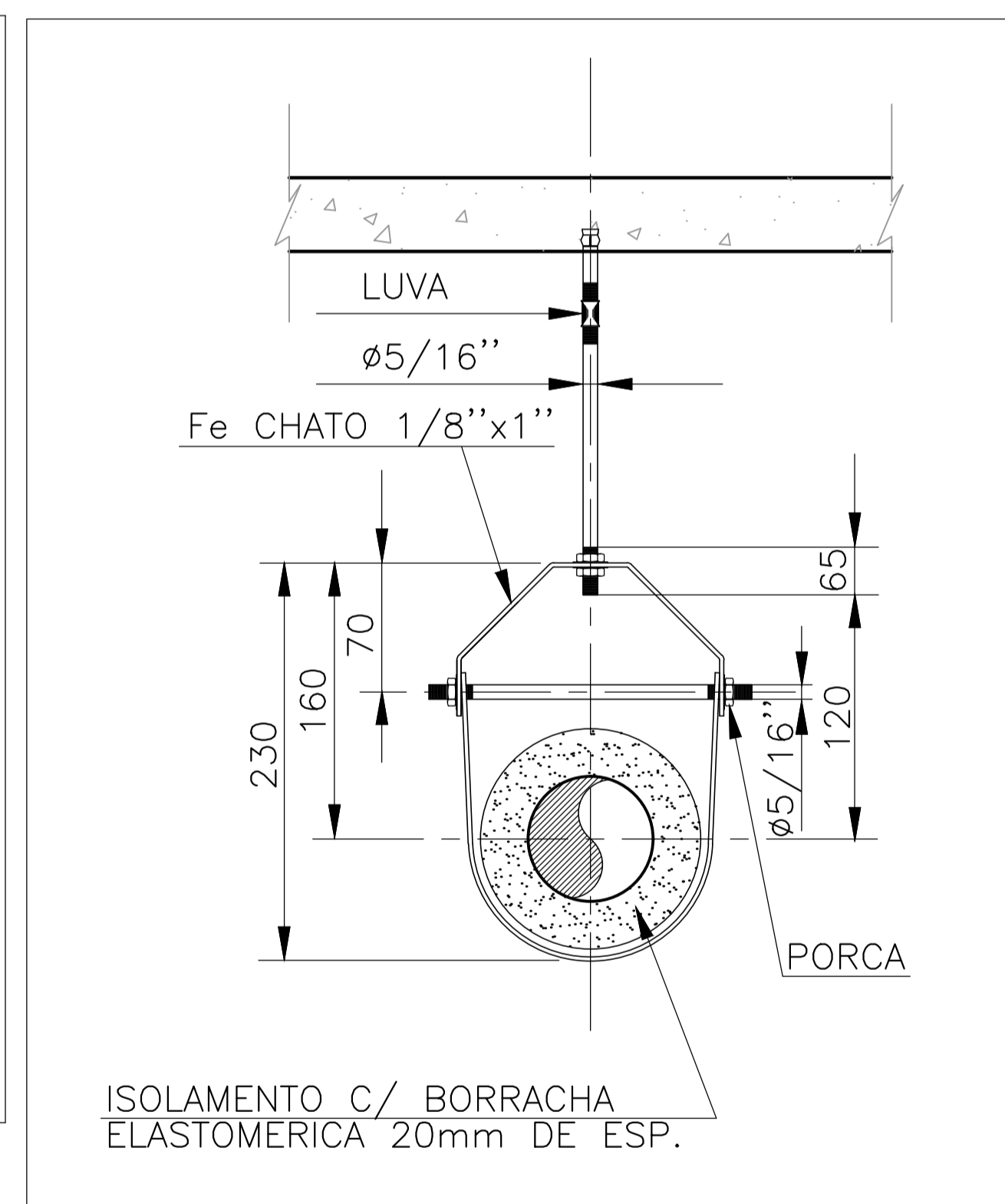
DETALHE TÍPICO DA CONEXÃO DA TUBULAÇÃO DE DRENAGEM COM O SIFÃO DO LAVATÓRIO S/ESCALA



DETALHE TÍPICO DO SUPORTE DA TUBULAÇÃO DE DRENAGEM S/ESCALA



DETALHE TÍPICO DA PRUMADA DE DRENAGEM (DESCE ATÉ TERREO) S/ESCALA



DETALHE TÍPICO DO SUPORTE DA TUBULAÇÃO DE DRENAGEM S/ESCALA

SIMBOLOGIA & NOTAS

- EVAPORADOR SPLIT SYSTEM TIPO HIWALL
- TUBULAÇÃO DE DRENAGEM EM PVC BRANCO ISOLADO
- PONTO DE DRENAGEM
- PONTO DE FORÇA 220 V, Ø2, 60Hz

NOTAS GERAIS

- OS CONDUTORES SERÃO INSTALADOS APARENTES E DESCARREGARÃO EM PRUMADAS CONECTADAS A REDE DE ÁGUAS PLUVIAIS EXISTENTE NO TERREO.
- EM ALGUNS CASOS OS CONDUTORES DESCARREGARÃO EM RALOS E SIFÃO DE LAVATÓRIO EXISTENTE.
- AS TUBULAÇÕES SERÃO FIXADAS NAS ALVENARIAS COM ABRAÇADEIRAS TIPO "U". DEVERÃO SER EXECUTADAS FURAÇÕES NAS PAREDES PARA A PASSAGEM DAS TUBULAÇÕES.
- OS CONDUTORES HORIZONTAIS DEVERÃO OBEDECER O CAIMENTO MÍNIMO DE 1%, CONFORME PROJETO. TODAS AS EVAPORADORAS SERÃO FORNECIDAS COM BOMBA DE DRENAGEM PARA EVITAR O RETORNO DE ÁGUA.
- PARA EVITAR A CONDENSÇÃO DE UMIDADE NA TUBULAÇÃO DE DRENAGEM, DEVERÁ SER PREVISTO ISOLAMENTO TERMICO DOS TUBOS COM BORRACHA ESPONJOSA DE ESPUMA ELASTOMERICA COM NO MÍNIMO 20 mm DE ESPESURA, FIXADAS COM FITAS E PRESILHAS;