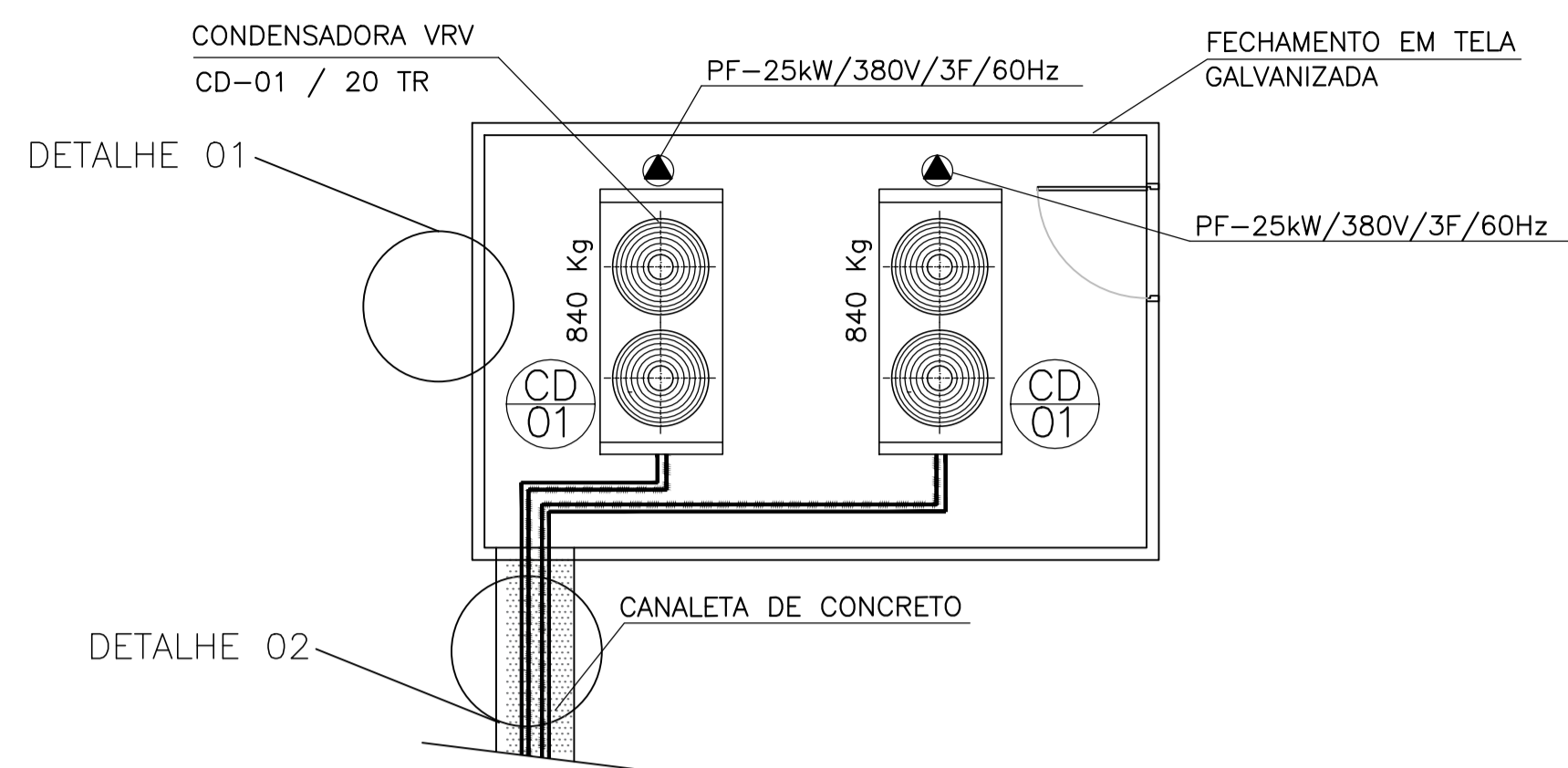
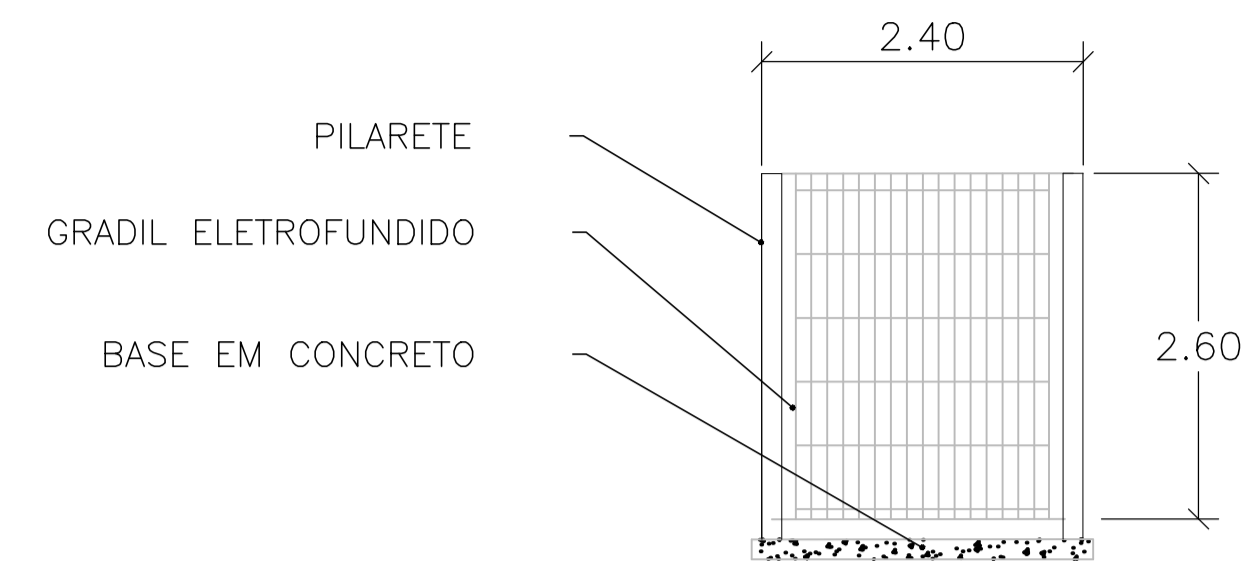


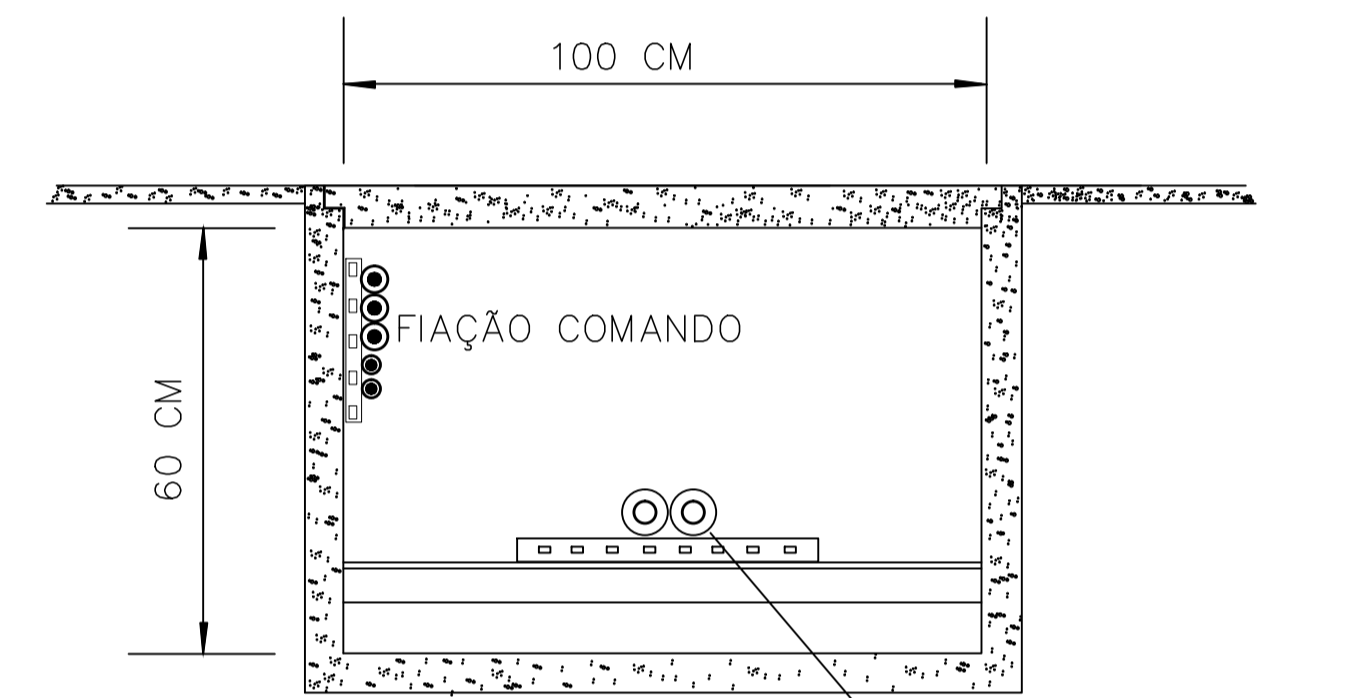
DETALHES PLANTA CASA DE MAQUINAS VRV S/ESCALA



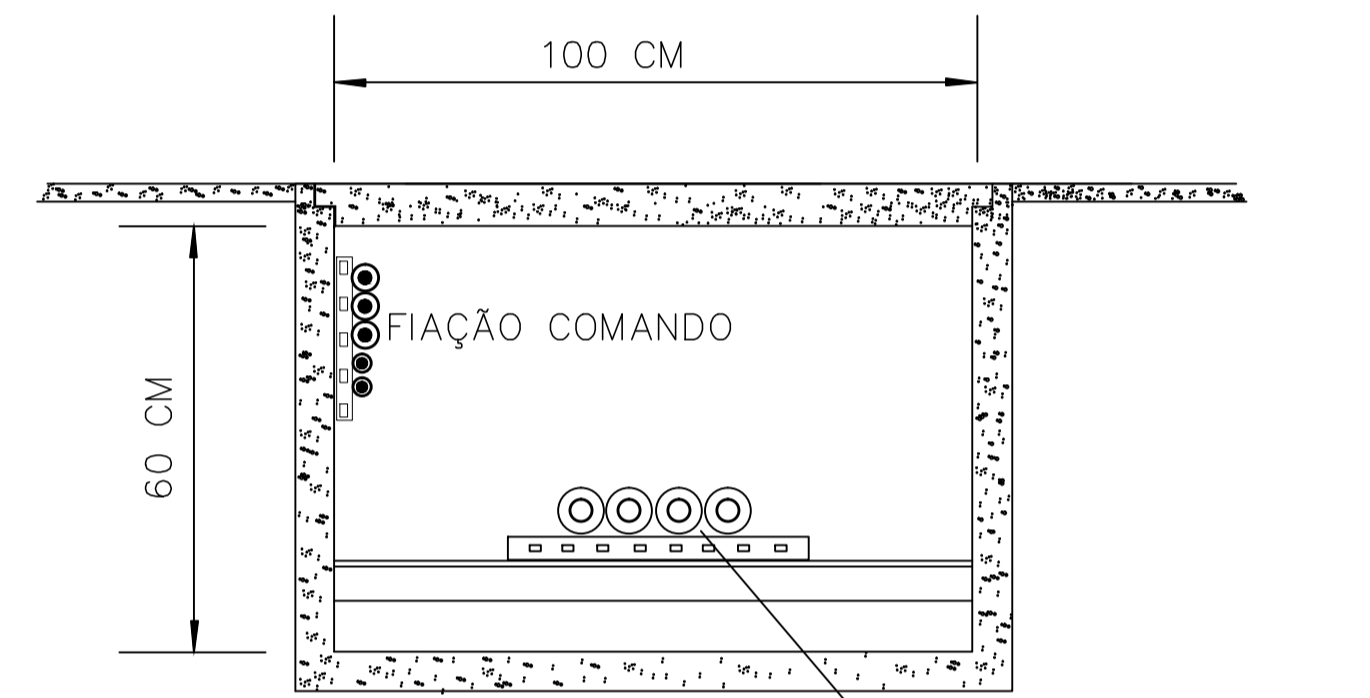
DETALHES PLANTA CASA DE MAQUINAS VRV S/ESCALA



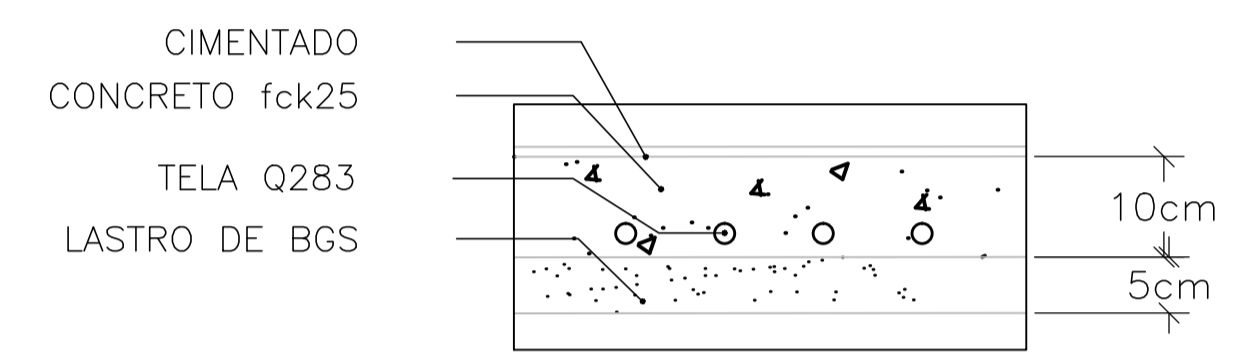
DETALHE 01



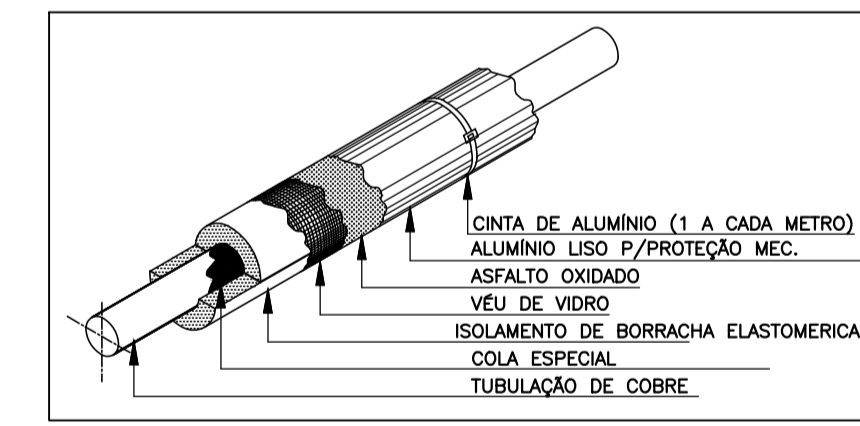
DETALHE 01



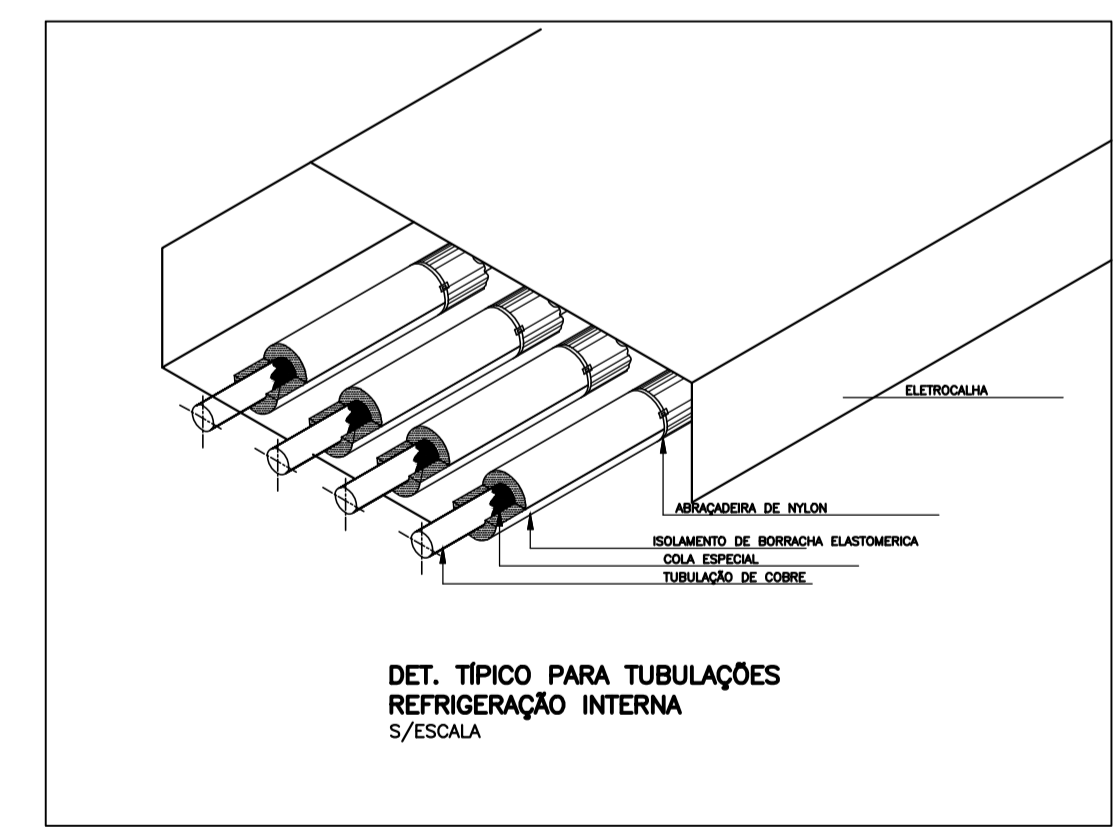
DETALHE 02



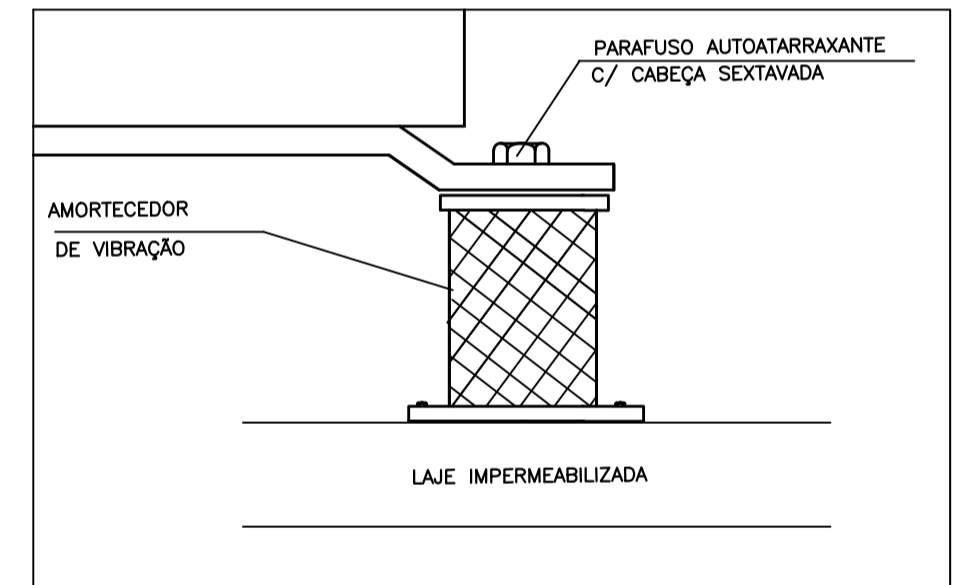
DETALHE 03



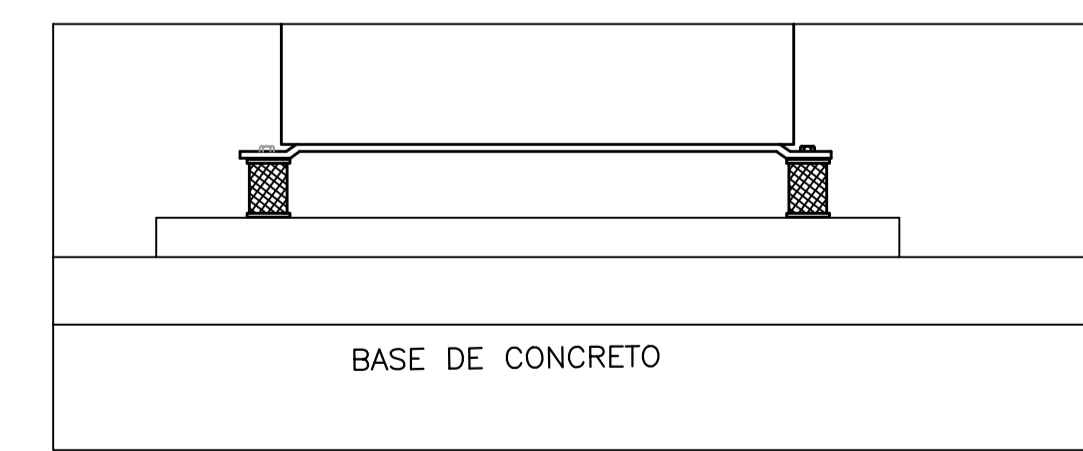
DET. TÍPICO PARA TUBULAÇÕES REFRIGERAÇÃO EXTERNAS (CANALETAS) S/ESCALA



DET. TÍPICO PARA TUBULAÇÕES REFRIGERAÇÃO INTERNA S/ESCALA



DET. TÍPICO DO AMORTECEDOR TIPO NEOPRENE P/ UNIDADES CONDENSADORAS S/ESCALA



DET. TÍPICO DA FIXAÇÃO DO CONJ. CONDENSADORES À AR SOBRE AMORTECEDORES TIPO NEOPRENE S/ESCALA

SECRETARIA DE DESENVOLVIMENTO REGIONAL

local	AV. MARIO ANDREAZA – S. J. DO RIO PRETO	escala	S/ESCALA	responsável	LUIZ KREMPER
assunto	CLIMATIZAÇÃO	data	OUT/19	folha	CLI
objeto	DETALHES VRV	desenho	ENG. LUIZ KREMPER		14/16

Superintendência Novos Projetos: Rua Boa Vista, 150 – 11º andar CEP 01014-000 São Paulo-SP Tel.: (11) 3247-1406