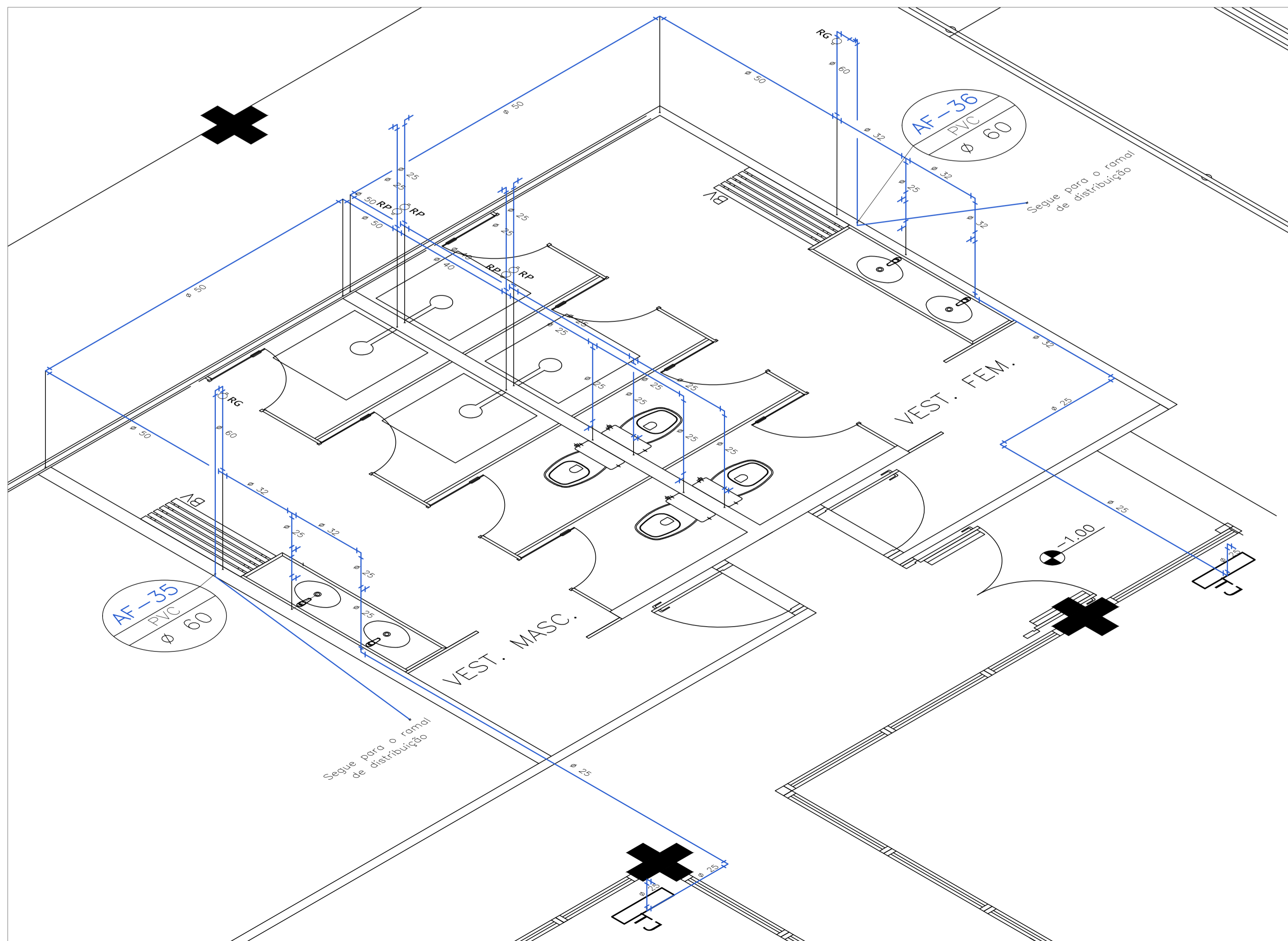
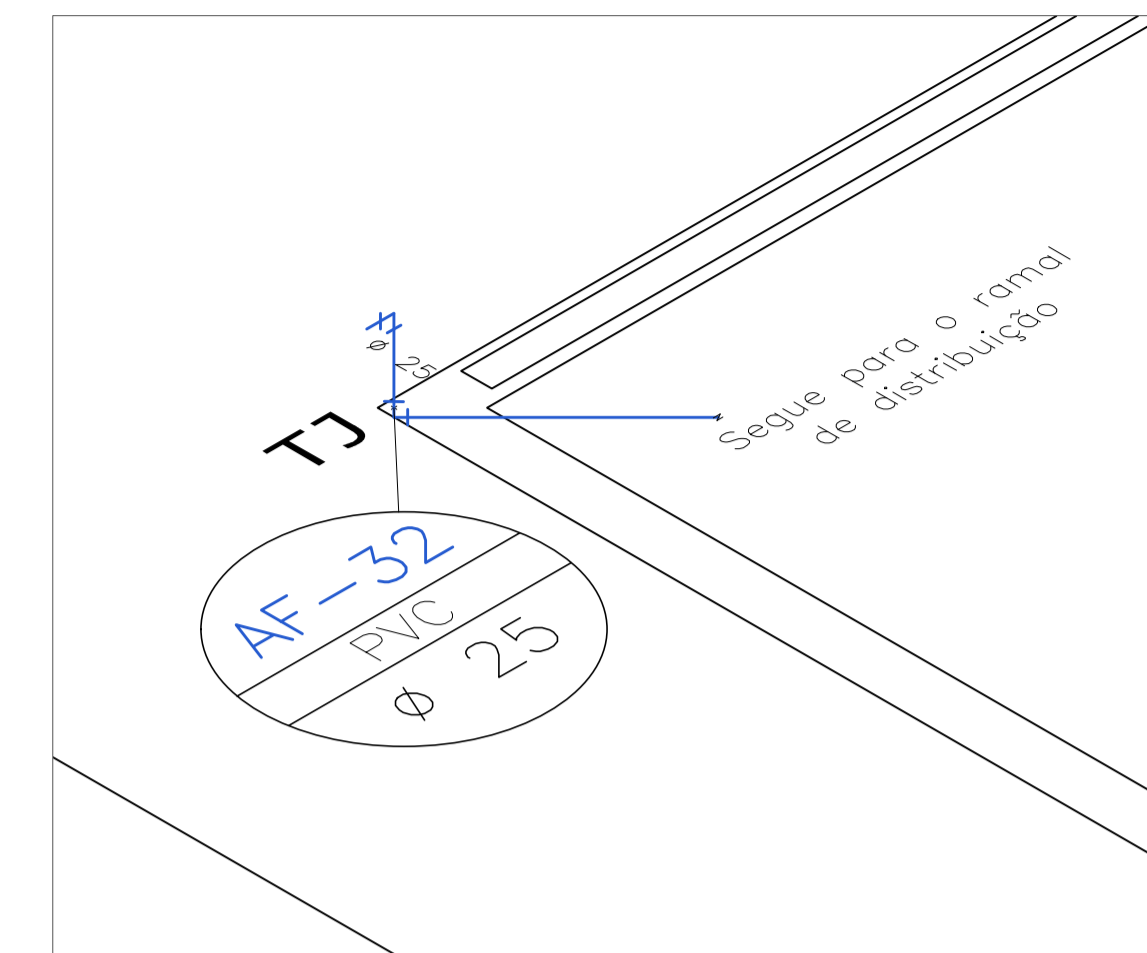


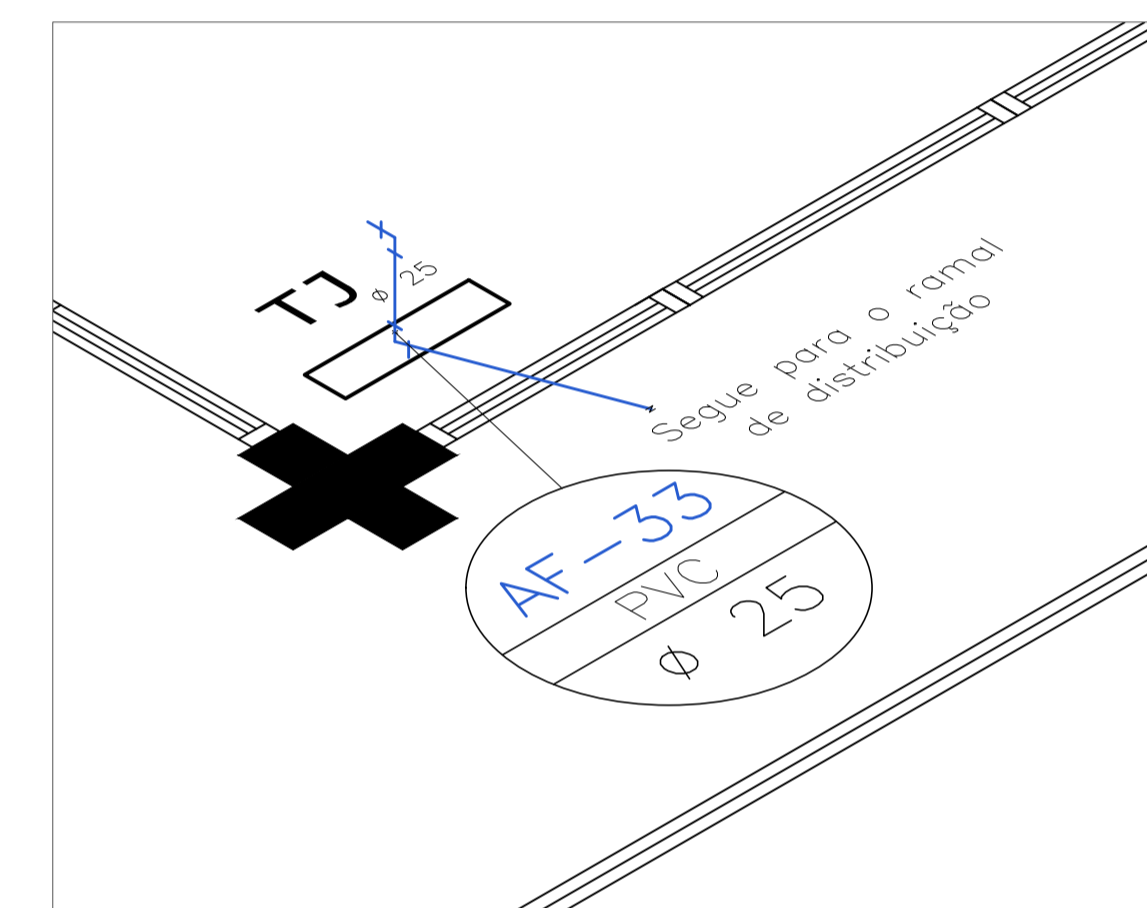
ÁGUA FRIA  
GERAL ESC. 1:150



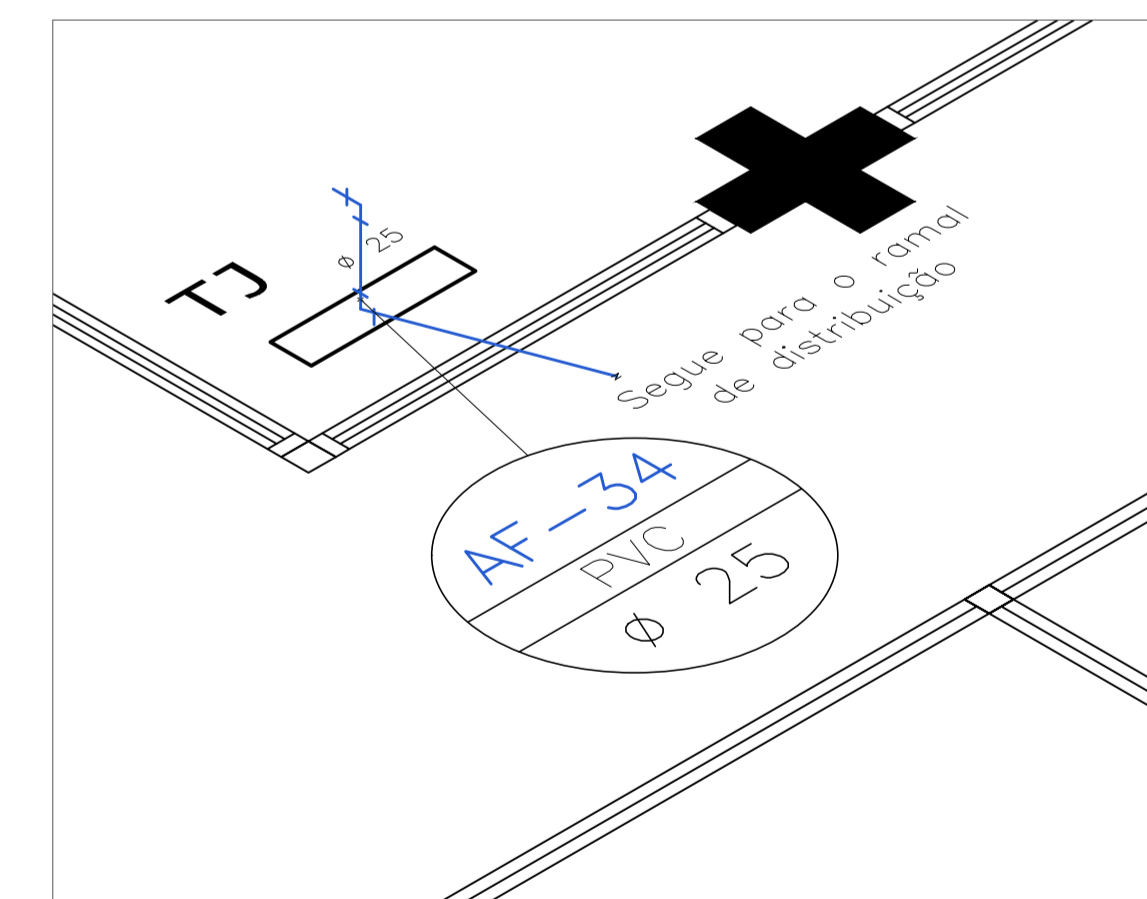
ÁGUA FRIA  
DETALHE 15 ESC. 1:25



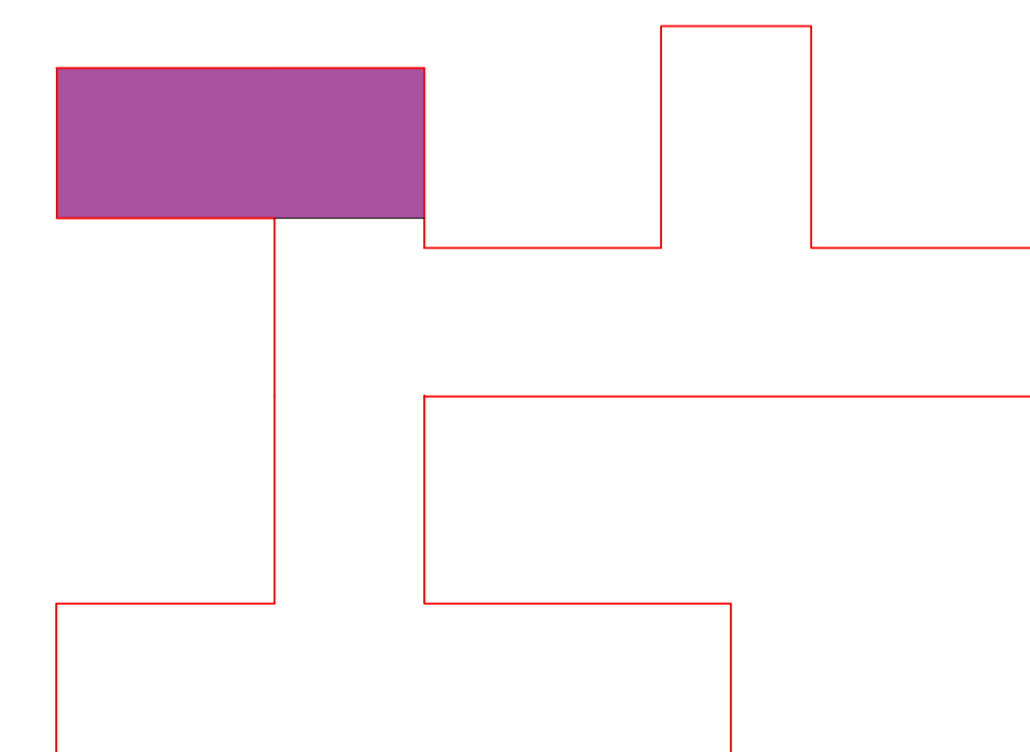
ÁGUA FRIA  
DETALHE 12 ESC. 1:20



ÁGUA FRIA  
DETALHE 13 ESC. 1:20



ÁGUA FRIA  
DETALHE 14 ESC. 1:20



PLANTA CHAVE  
SETOR 2 S/ ESC.