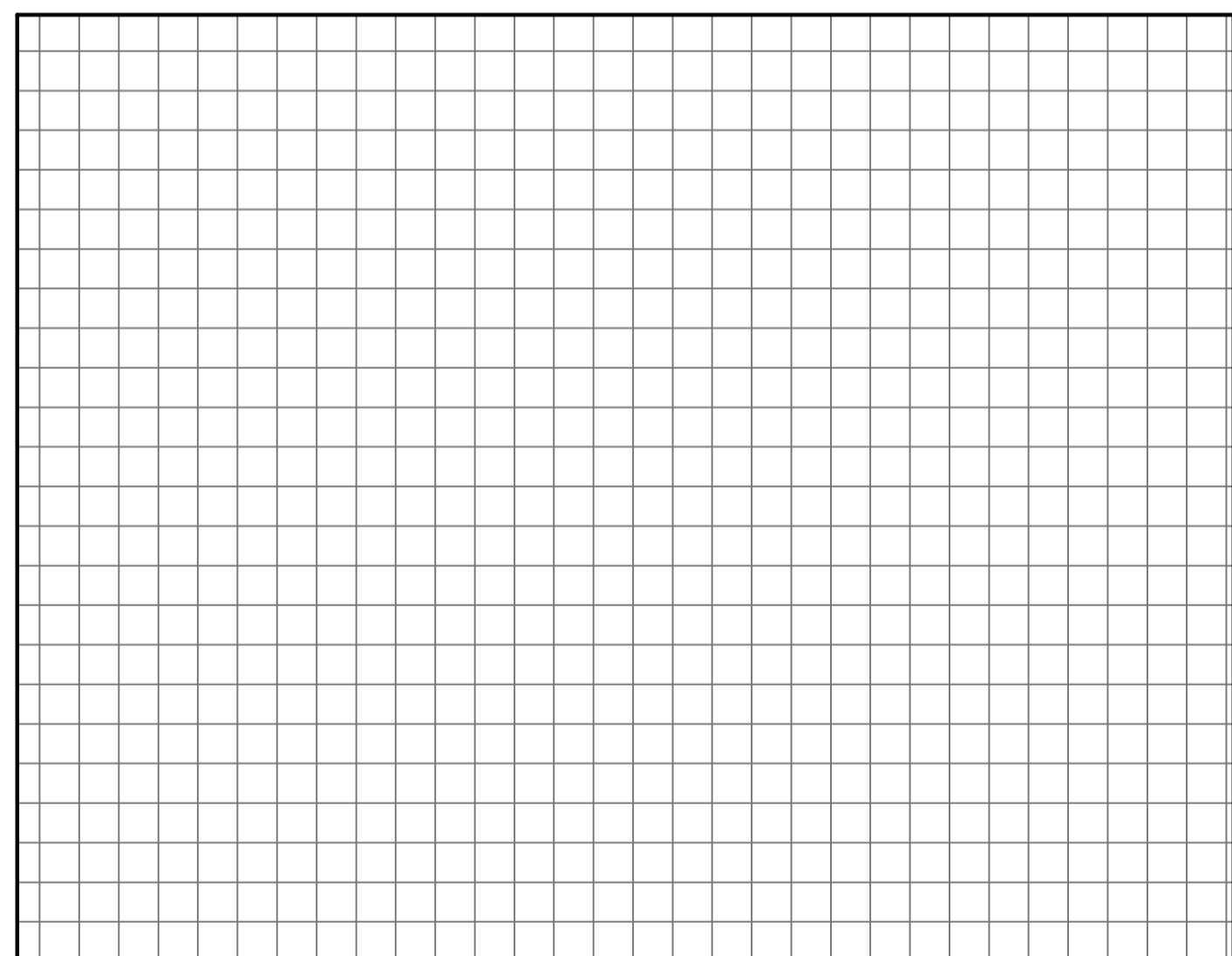


FERRAGENS
ID. VIGAS E BALDRAME ESC.1:50



Obs.: Concreto do piso - 25 MPA
Malha Pop vão 15x15cm / ferro Ø 4,2mm
Consumo de concreto do piso - 16,55 m² x 12 cm = 1,99 m³

FERRAGENS
LAJE PISO ESC.1:50

BALDR.	Ø	MEDIDA	QUANT.	SEÇÃO
B1 (25 x30)cm	10mm	14,45 m	4	
	4,2mm	0,96 m	139	
B2 (25 x30)cm	10mm	16,25 m	4	
	4,2mm	0,96 m	23	
B3 (25 x30)cm	10mm	1,80 m	4	
	4,2mm	0,96 m	53	
B4 (25 x30)cm	10mm	9,98 m	4	
	4,2mm	0,96 m	21	

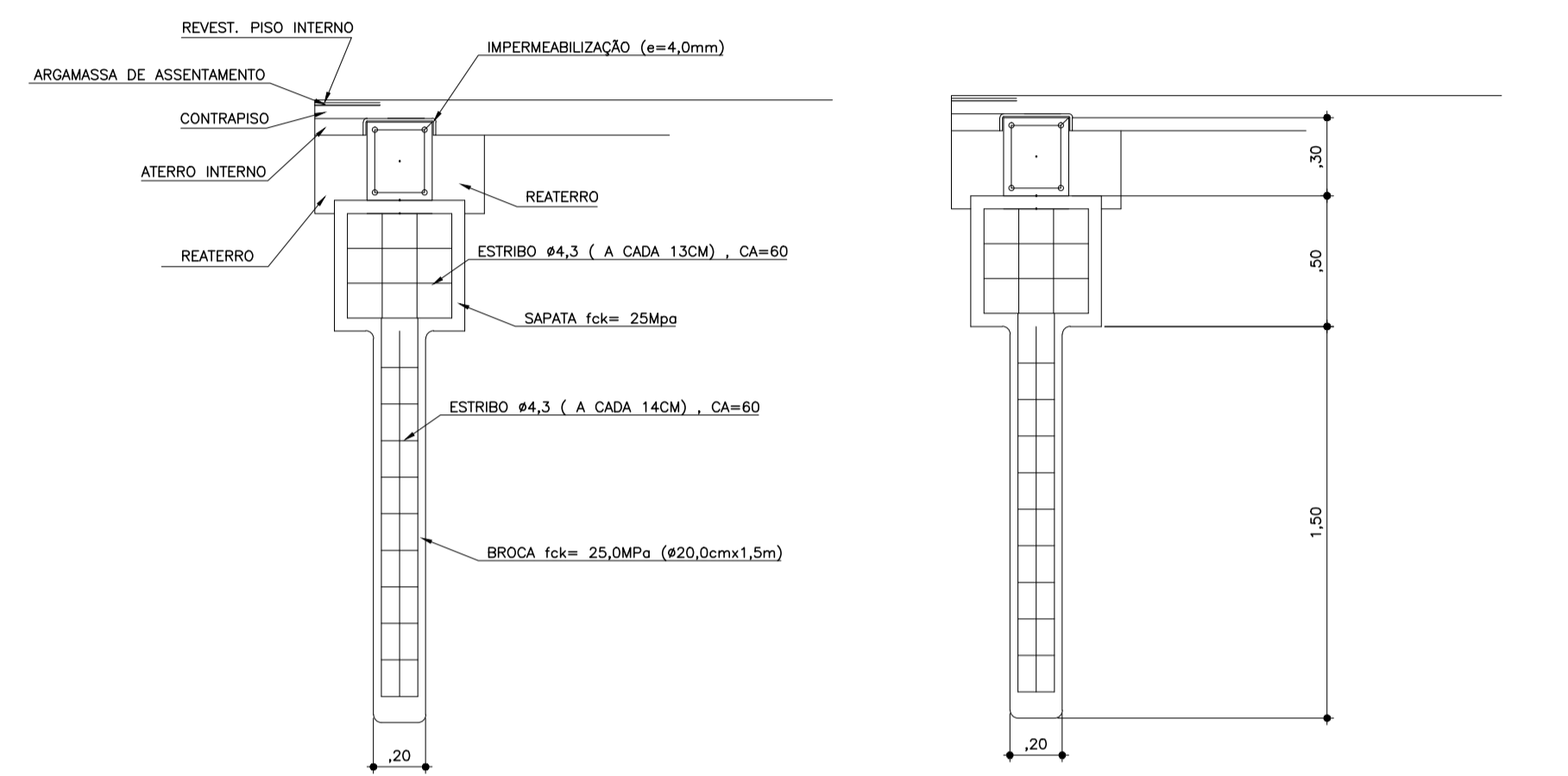
TABELA DE FORMA DE BALDRAMES PARA FERRAGEM

FERRAGENS
BALDRAMES SEM ESC.

SAPATAS	Ø	MEDIDA	QUANT.	SEÇÃO
S1 a S4 (60 x 60)cm	10,0mm	3,35	4 ou 6?	
	4,2mm	1,02 m	23	

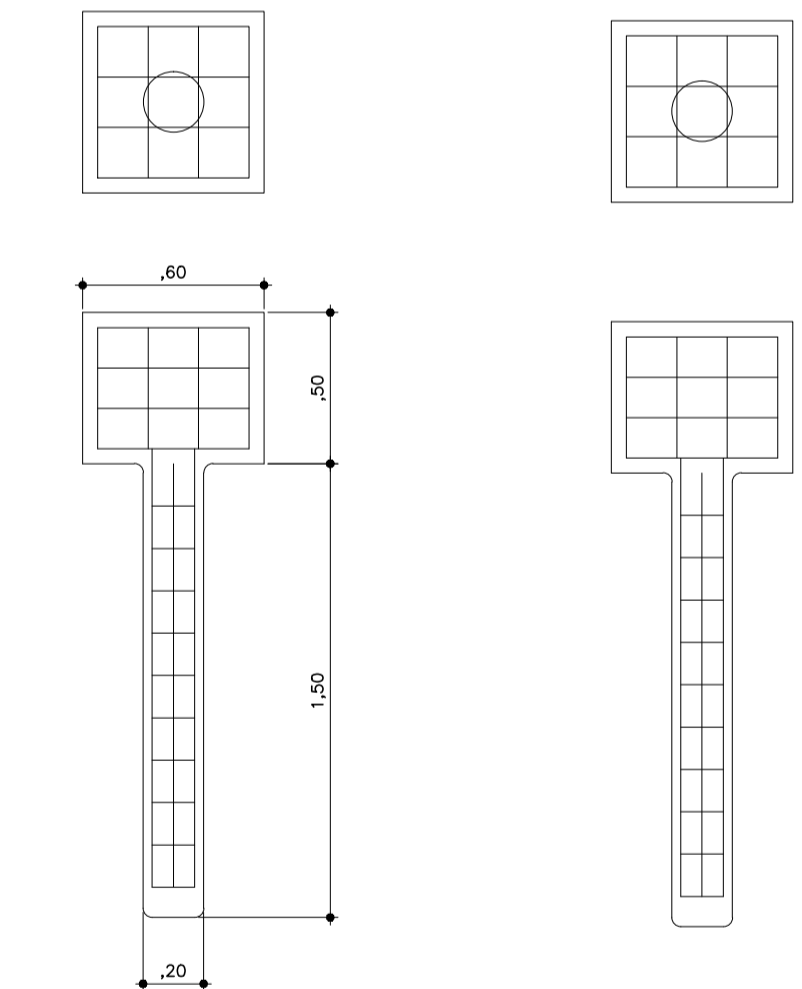
TABELA DE FORMA DE PILARES PARA FERRAGEM

FERRAGENS
SAPATAS SEM ESC.



sapata 0,60

sapata 0,60



FERRAGENS
DET. SAPATA E BALDRAME ESC. 1:50

