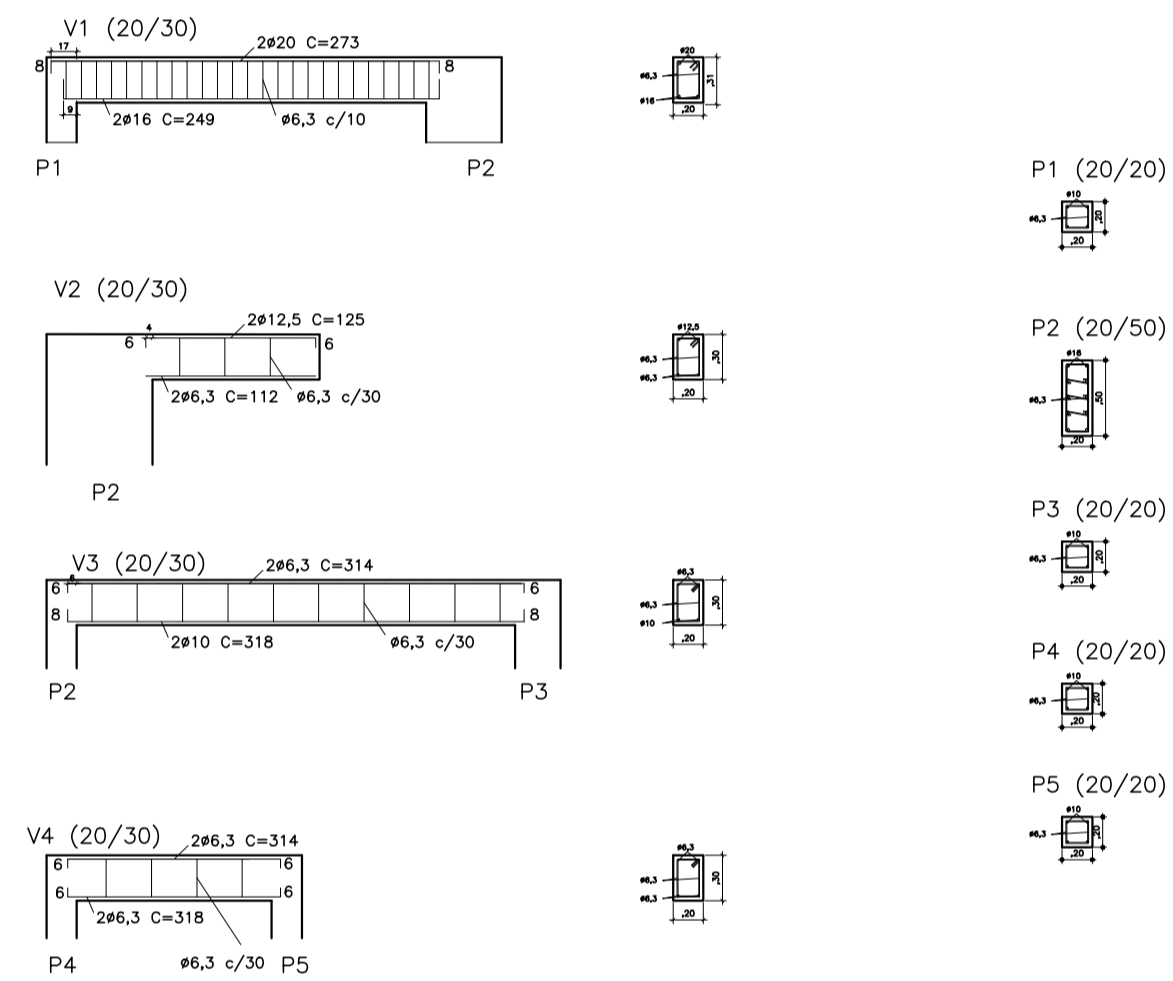


FERRAGENS

ID PILARES

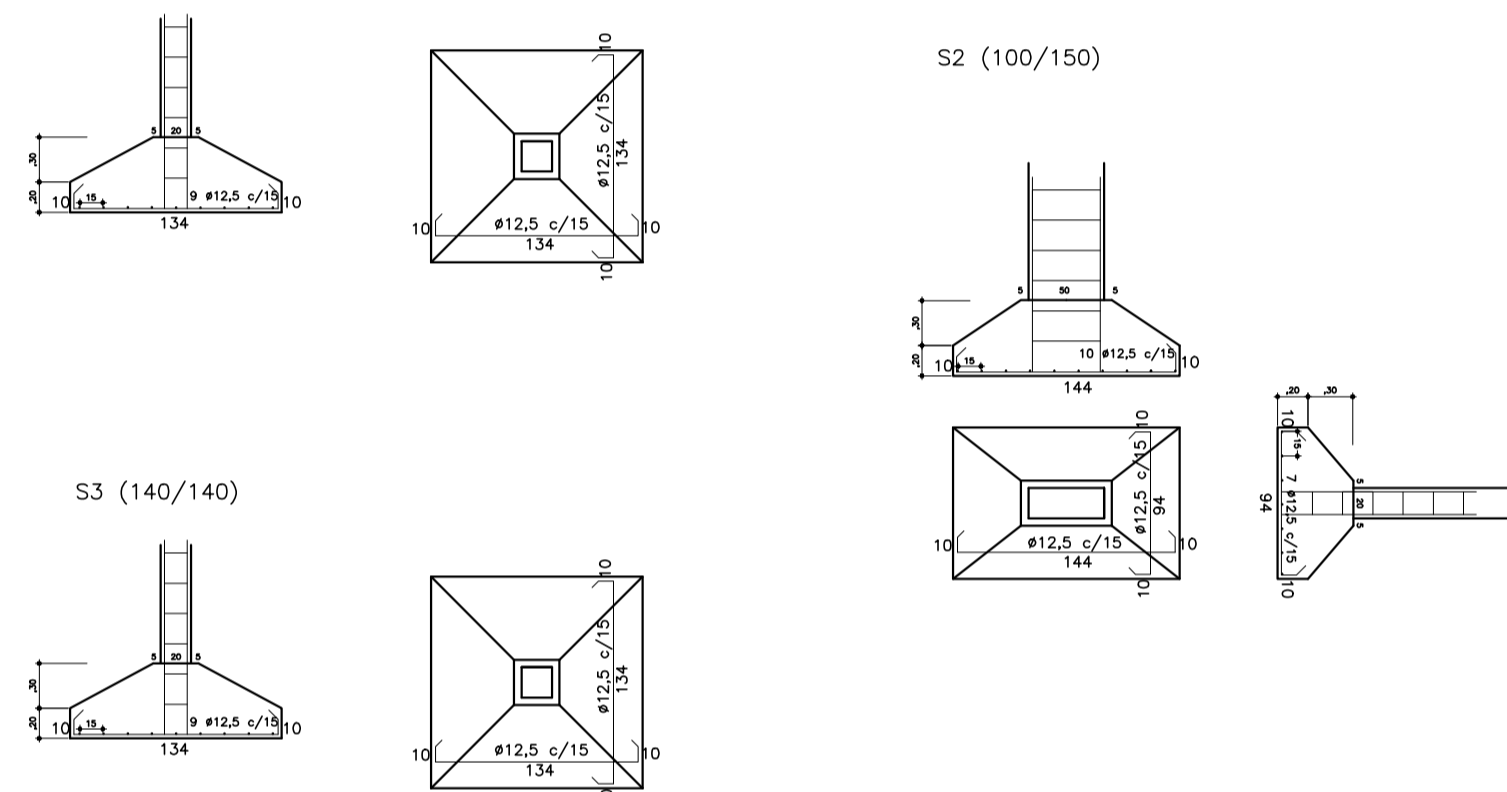
ESC.1:50



FERRAGENS

ID VIGAS

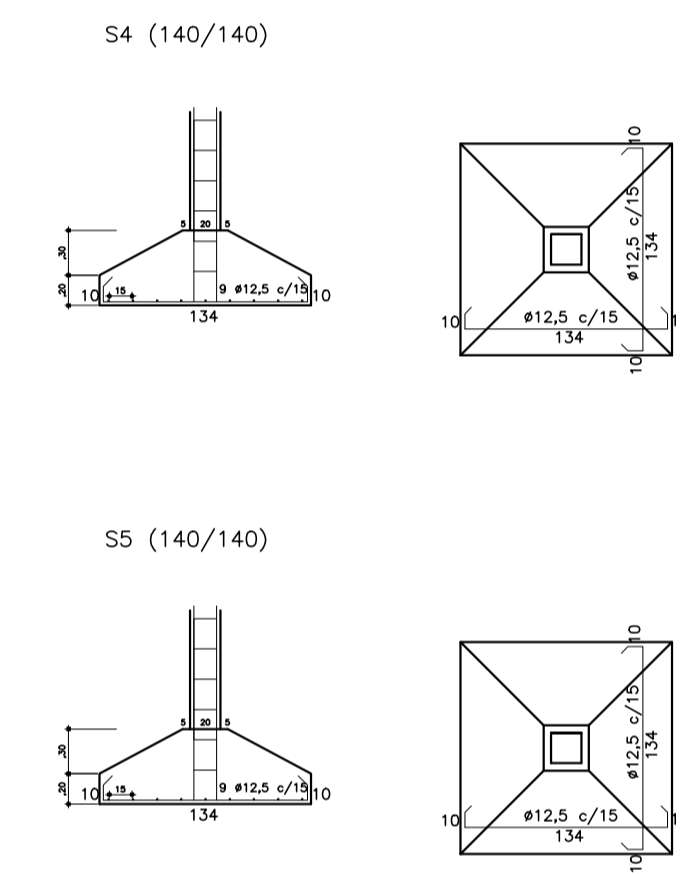
ESC.1:50



FERRAGENS

ID LAJES

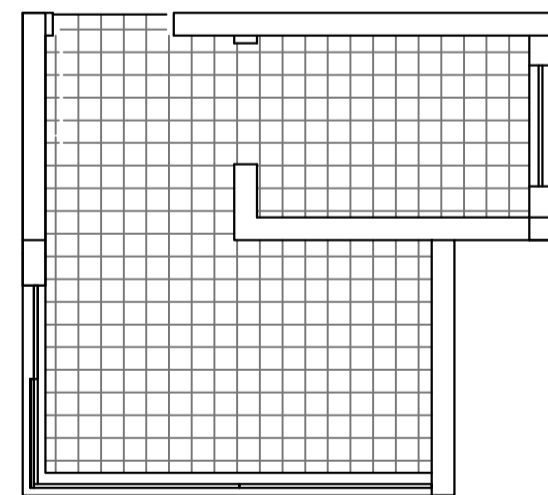
ESC.1:50



FERRAGENS

DET VIGAS E PILARES

ESC.1:50

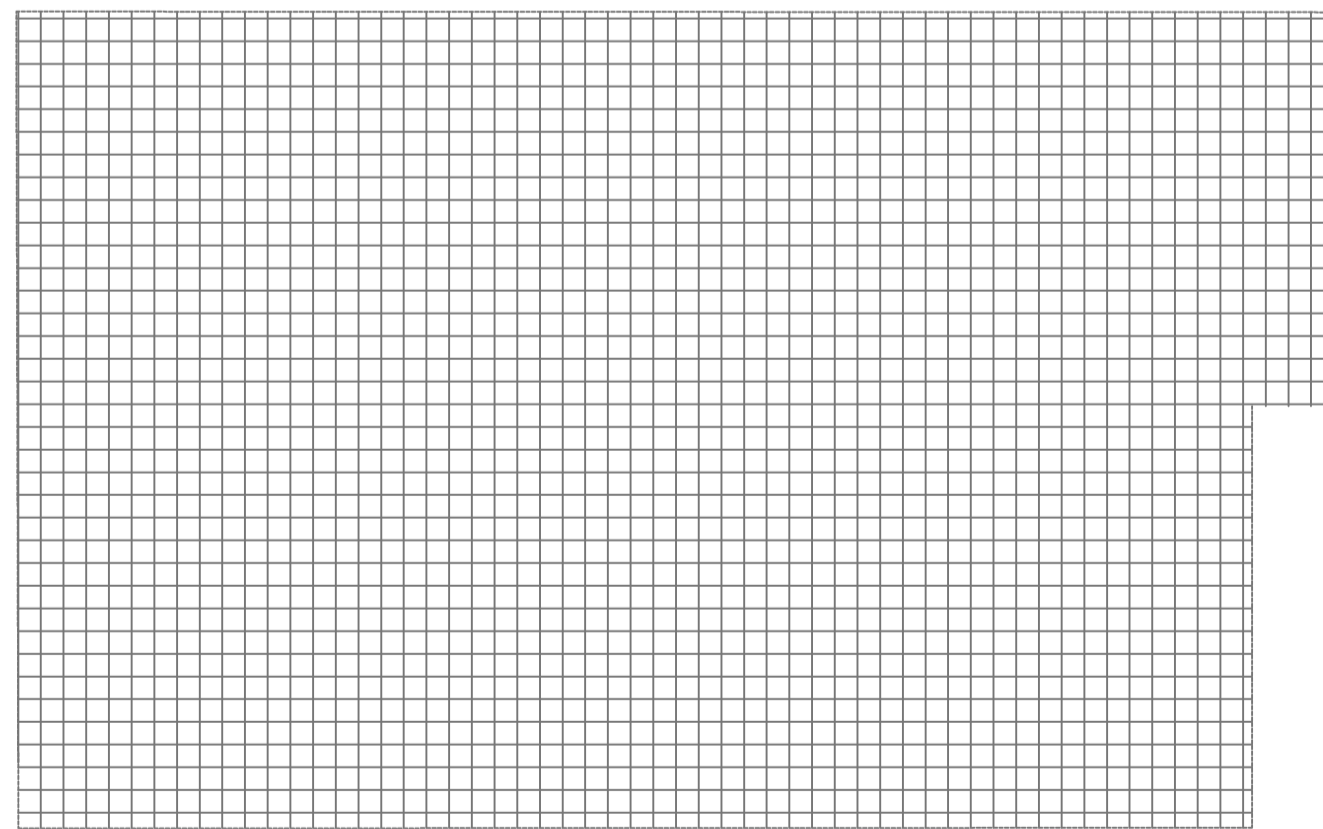


Obs.: Concreto do piso - 25 MPA
Malha Pop vão 15x15cm / ferro Ø 4,2mm
Consumo de concreto do piso - 9,98 m² x 12 cm = 1,20 m³

FERRAGENS

DET SAPATAS

ESC.1:50



Obs.: Concreto da laje - 25 MPA
Malha Pop vão 15x15cm / ferro Ø 4,2 mm
Consumo de concreto do piso - 45,74 m² x 12 cm = 5,49 m³

FERRAGENS

PISO

ESC.1:50

FERRAGENS

LAJE

ESC.1:50