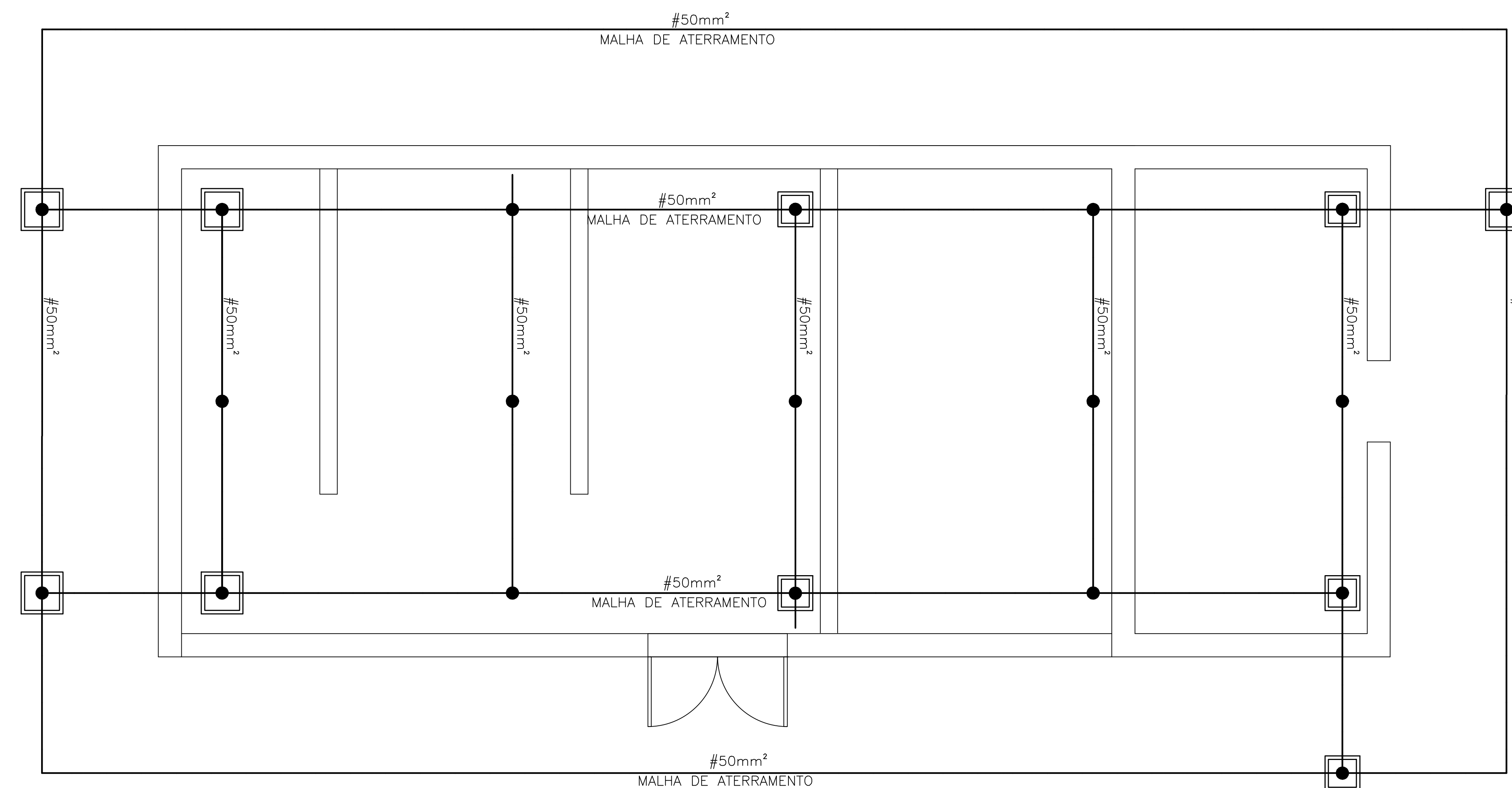
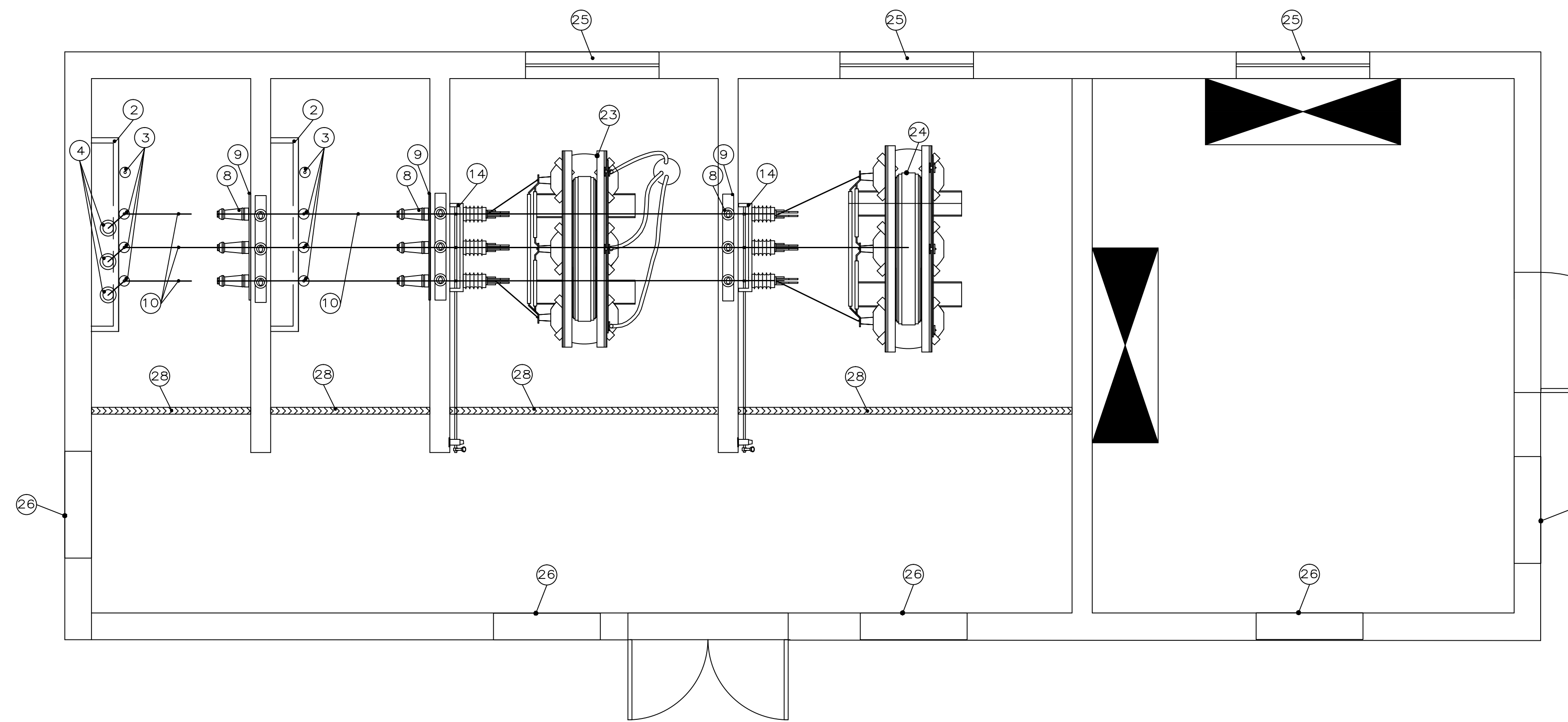


VIA PARA MALHA DE ATERRAMENTO

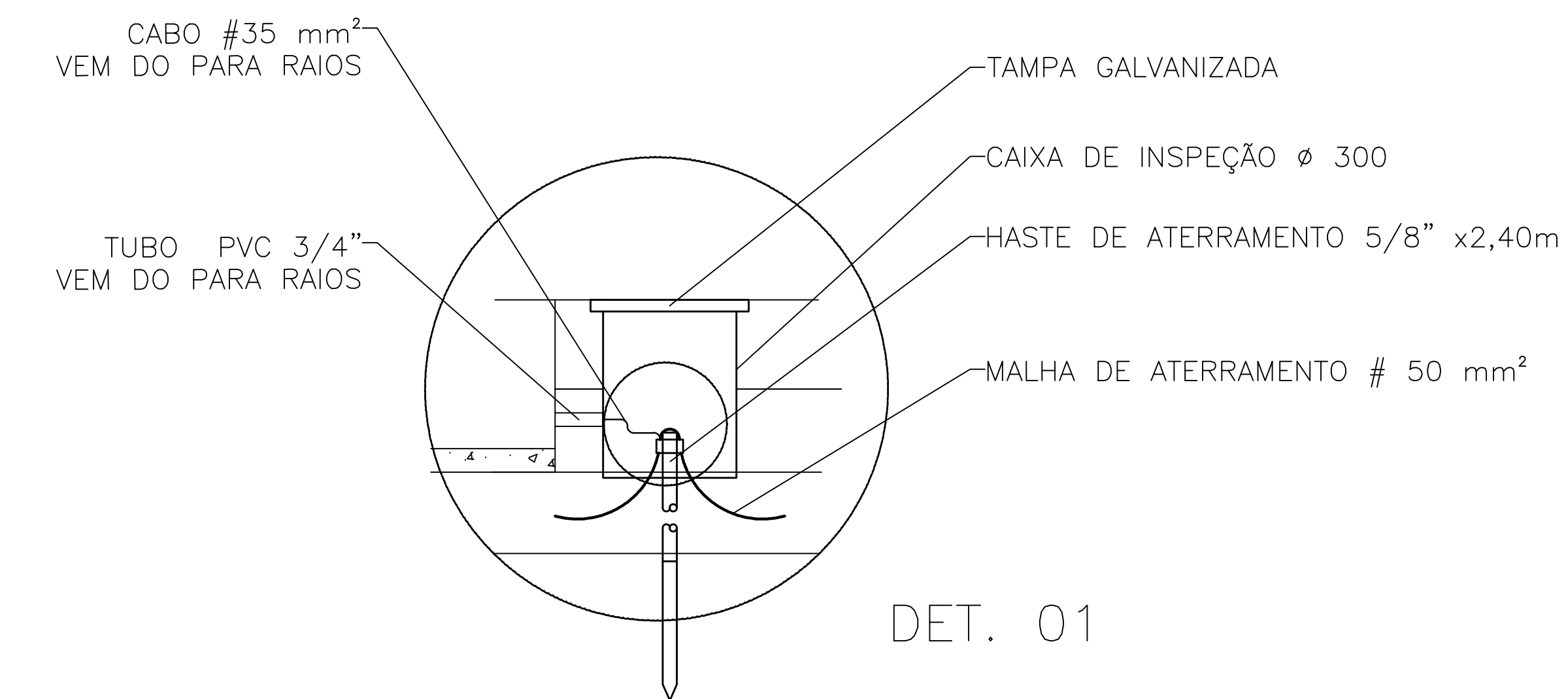
CORTE DA CABINE TRANSFORMADORA

DESCRIÇÃO DA CABINE PRIMÁRIA

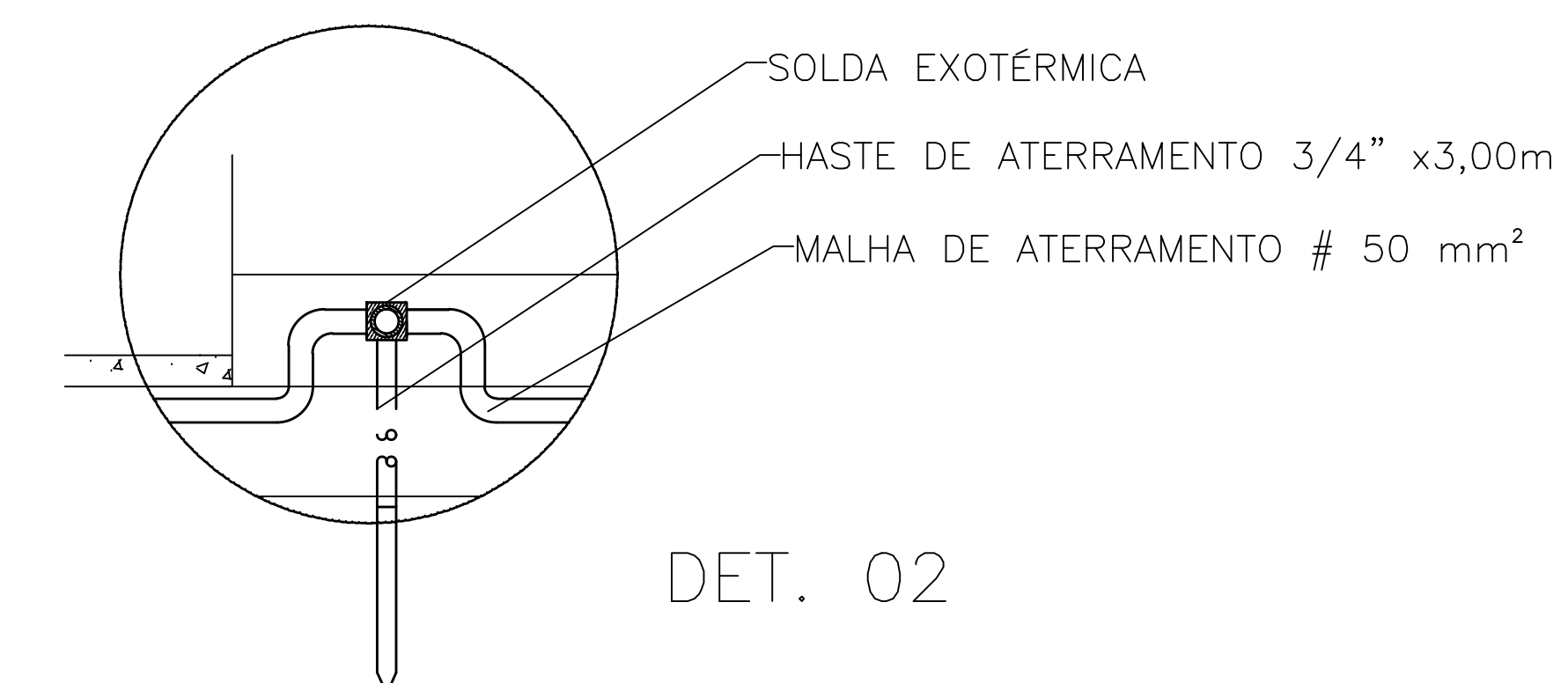
- 1 ELETRODUTO GALVANIZADO A FOGO #4".
- 2 SUPORTE METÁLICO P/ PARA-RAIOS E MUFLA TERMINAL.
- 3 MUFLA TERMINAL USO INTERNO (ENTRADA).
- 4 PARA-RAIO TIPO POLIMÉRICO USO INTERNO - 12kV-10kA.
- 5 CABO DE COBRE UNIPOLAR #35,0mm² EPR-8,7/15kV.
- 6 CABO DE COBRE UNIPOLAR #35,0mm² EPR-8,7/15kV (RESERVA).
- 7 CABO DE COBRE FLEXÍVEL #35,0mm²/750mm².
- 8 ISOLADOR TIPO PEDESTAL EM EPXI - CLASSE 15kV.
- 9 SUPORTE METÁLICO P/ O3 ISOLADOR TIPO PEDESTAL DE 15kV.
- 10 VERGALHÃO DE COBRE ELETROLÍTICO #3/8".
- 11 CAVALETE SUPORTE PARA TP E TC DE MEDIÇÃO.
- 12 TRANSFORMADOR DE CORRENTE (TC) - CONCESSIONÁRIA.
- 13 TRANSFORMADOR DE POTENCIAL (TP) - CONCESSIONÁRIA.
- 14 CHAVE SECCIONADORA TRIPOLAR COM AÇÃO SIMULTÂNEA ABERTURA S/ CARGA PROVEDA DE PUNHO P/ ACOMENTAMENTO 100A-15 kV COM RETERNAAMENTO ELÉTRICO.
- 15 BASE, TRIPOLAR, COM FUSÍVEIS HH DE 15 kVA.
- 16 TRANSFORMADOR A SECO TRIFÁSICO - IP00 - 45kVA TENSÃO PRIMÁRIA = 13,8/13,2/12,6/12,0/11,4" - LIGAÇÃO EM TRIÂNGULO, TENSÃO SECUNDÁRIA = 220/127V - ESTRELA O/ NEUTRO ATERRADO - (21X)=5% - NBI 95KV.
- 17 DISJUNTOR INTERNO, FIXO PVO TRIFÁSICO, 17,5 kV, 630A/350MVA, COM RELE DE PROTEÇÃO DE SOBRECORRENTE E TRANSFORMADORES DE CORRENTE.
- 18 TRANSFORMADOR DE POTENCIAL, MONOFÁSICO, 1.000VA, CLASSE 15kV, ENCAPSULADO COM RESINA TENSÃO PRIMÁRIA = 13,8, SECUNDÁRIA = 220/127 V, FREQUÊNCIA = 50/60 Hz, COM FUSÍVEL.
- 19 SUPORTE FIXO PARA TRANSFORMADOR DE POTENCIAL.
- 20 CAIXA DE MEDIÇÃO CONFORME DESENHOS 31 e 32 DO GED.
- 21 ELETRODUTO ZINCADO DE 1.1/2".
- 22 ELETRODUTO ZINCADO DE 1".
- 23 TRANSFORMADOR A SECO TRIFÁSICO - IP00 - 750kVA TENSÃO PRIMÁRIA = 13,8/13,2/12,6/12,0/11,4" - LIGAÇÃO EM TRIÂNGULO, TENSÃO SECUNDÁRIA = 220/127V - ESTRELA O/ NEUTRO ATERRADO - (21X)=5% - NBI 95KV.
- 24 TRANSFORMADOR A SECO TRIFÁSICO - IP00 - 750kVA TENSÃO PRIMÁRIA = 13,8/13,2/12,6/12,0/11,4" - LIGAÇÃO EM TRIÂNGULO, TENSÃO SECUNDÁRIA = 220/127V - ESTRELA O/ NEUTRO ATERRADO - (21X)=5% - NBI 95KV.
- 25 JANELA PARA ILUMINAÇÃO E VENTILAÇÃO PERMANENTE 1,00x1,00m COM TELA DE ARAME FERRO E MALHA MÁXIMA DE 13mm DO LADO EXTERNO.
- 26 VENEZIANA METÁLICA TIPO CHICANA COM TELA DE ARAME 18BWG E MALHA MÁXIMA DE 13mm DO LADO EXTERNO. - (0,50x0,40m).
- 27 TELA COM MALHA MÁXIMA 13mm EM ARAME DE AÇO 12BWG INSTALADA ATE O TETO, BIPARTIDA EM PARTE NA ALVENARIA E PARTE MOVEL PARA ACESSO AOS EQUIPAMENTOS E COM DISPOSITIVOS DE LACHE.
- 28 GRADIE REMOVÍVEL COM TELA COM MALHA MÁXIMA 13mm EM ARAME DE AÇO 12BWG LACRADA NOS 02 CANTOS EM DIAGONAL.
- 29 PLACA DE ADVERTÊNCIA "ESTA CHAVE NÃO DEVERÁ SER MANOBRADA SOB CARGA".
- 30 PLACA DE ADVERTÊNCIA "PERIGO DE MORTE".
- 31 PLACA DE ADVERTÊNCIA "CABO ENERGIZADO".
- 32 LUMINÁRIA BLINDADA COM LÂMPADA PL.
- 33 MANOFLA PARA ACOMENTAMENTO DA CHAVE.



ATERRAMENTO DA CABINE TRANSFORMADORA



DET. 01



DET. 02