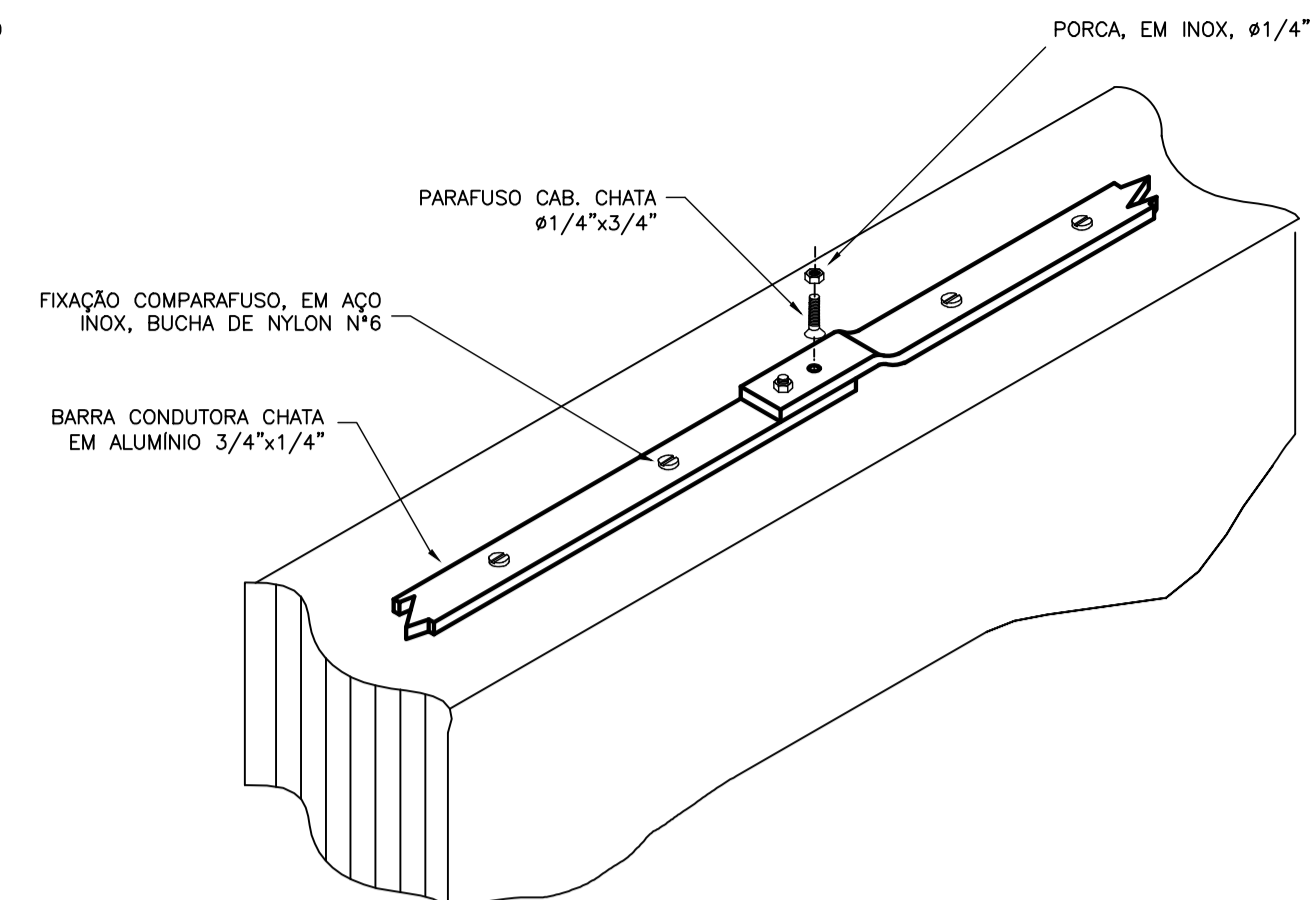
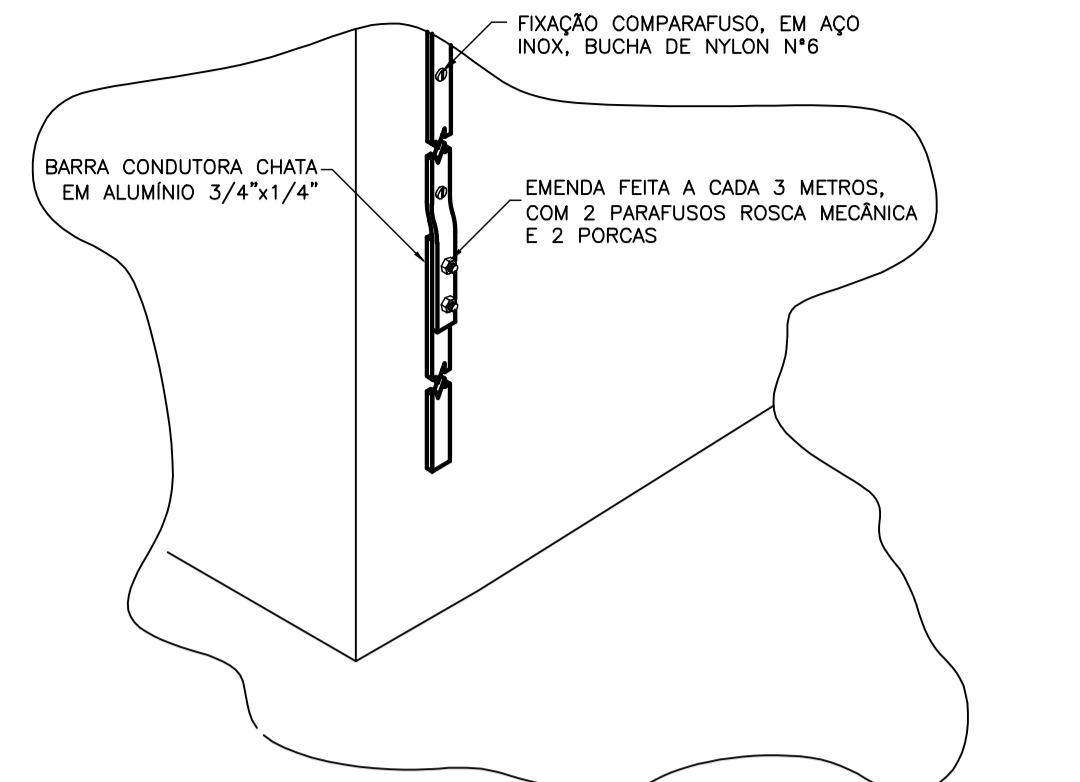


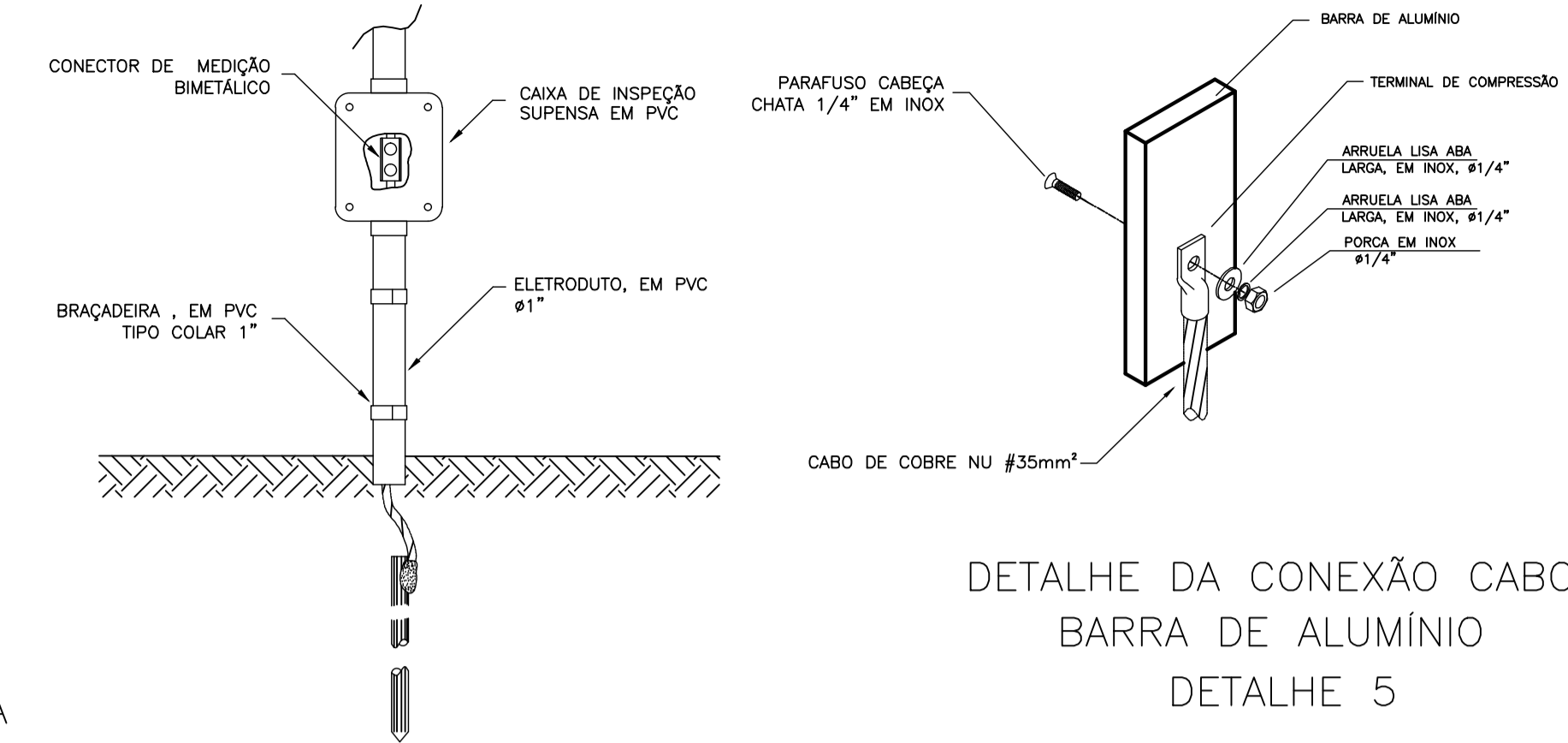
MINI CAPTOR DE ALUMÍNIO DETALHE 1



DETALHE DE EMENDA DA BARRA CHATA NA ALVENARIA DETALHE 3

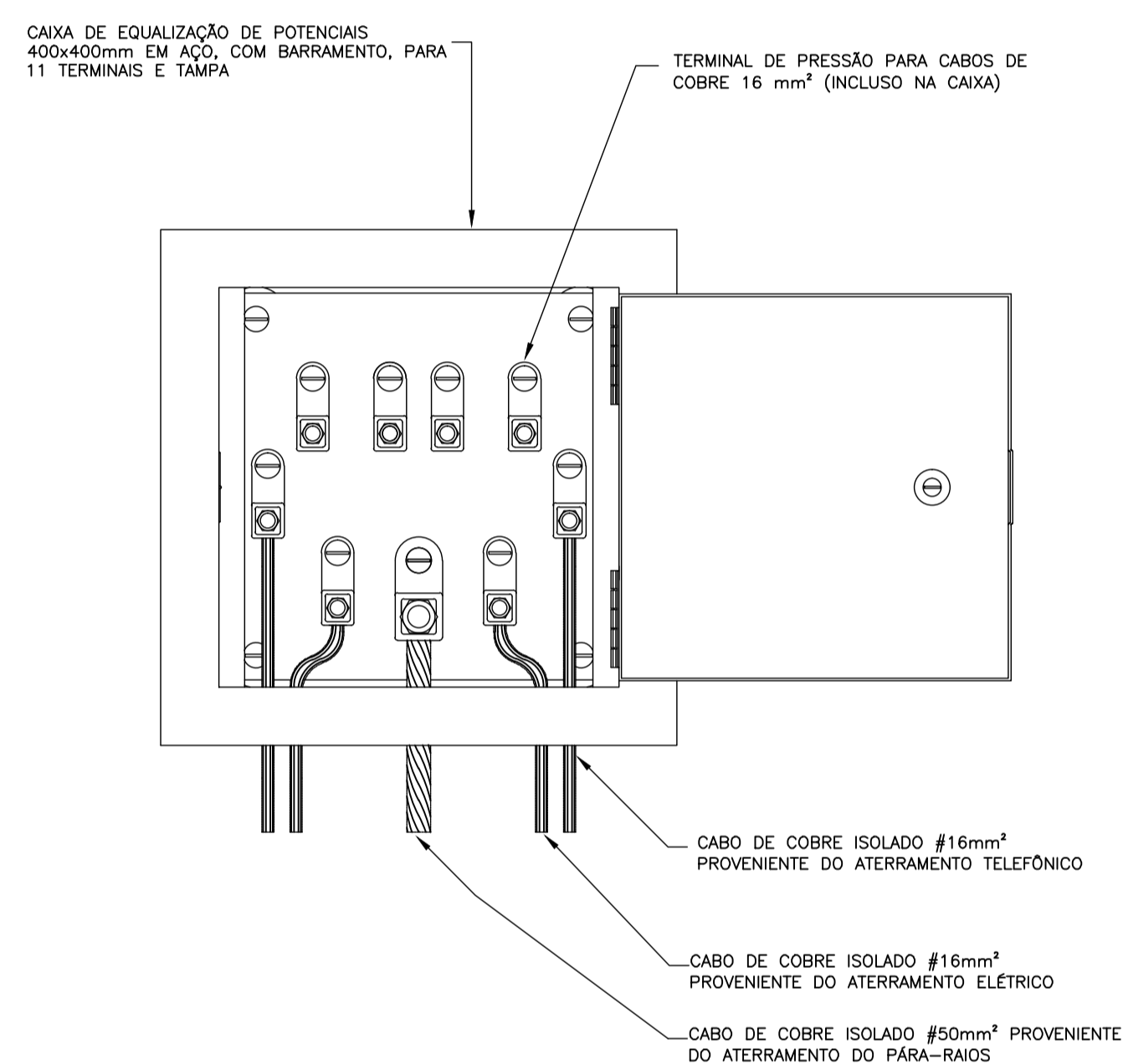


CONEXÃO DA DESCIDA EM BARRA CHATA DE ALUMÍNIO NO PILAR DE CONCRETO DETALHE 2

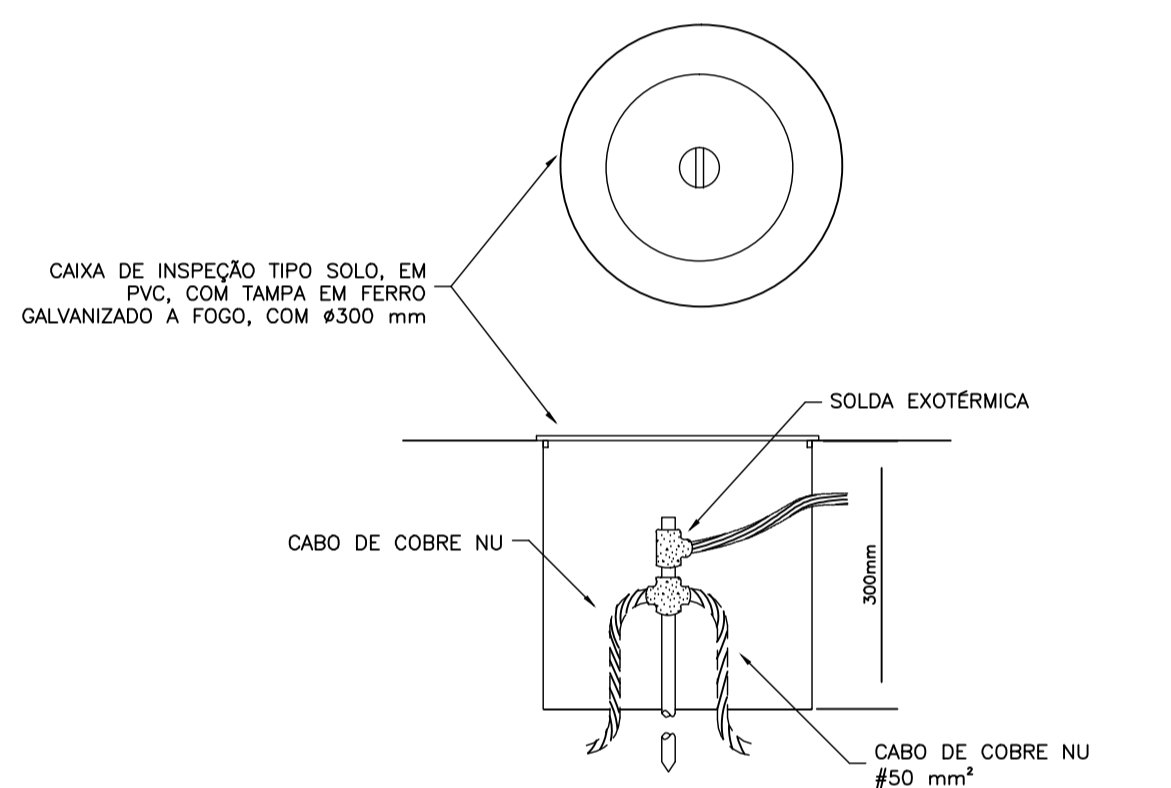


DETALHE DA CONEXÃO CABO BARRA DE ALUMÍNIO DETALHE 5

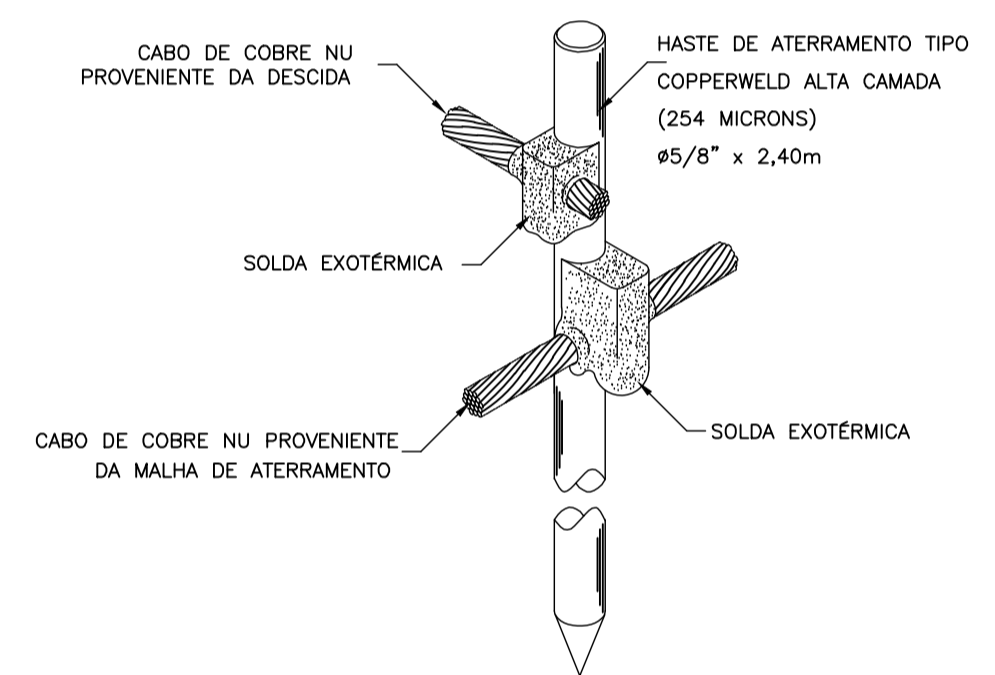
DETALHE DE JUNÇÃO ENTRE DESCIDA E ATERRAMENTO DETALHE 4



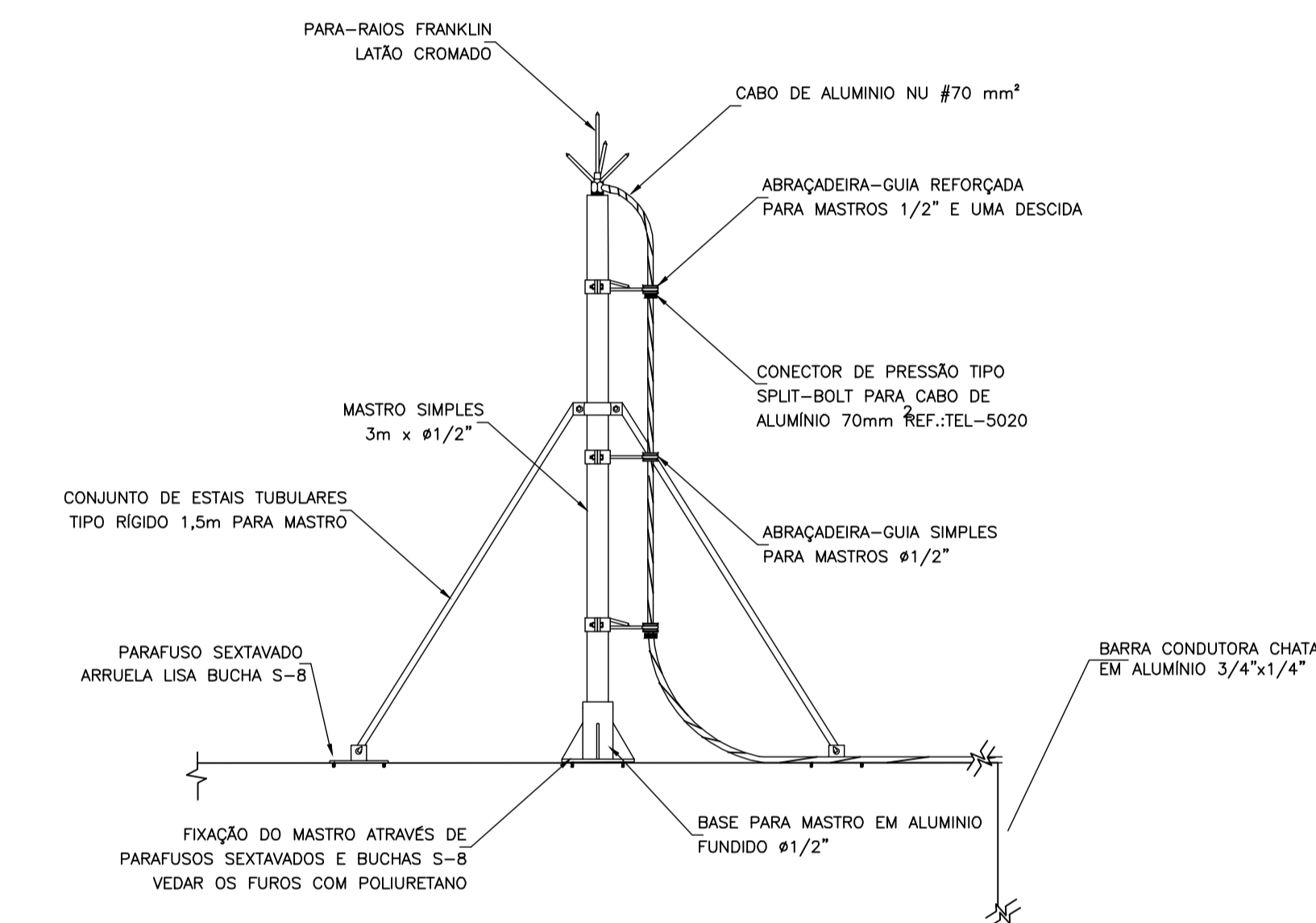
LIGAÇÕES POSSÍVEIS NA CAIXA DE EQUALIZAÇÃO (LEP/TAP) DETALHE 6



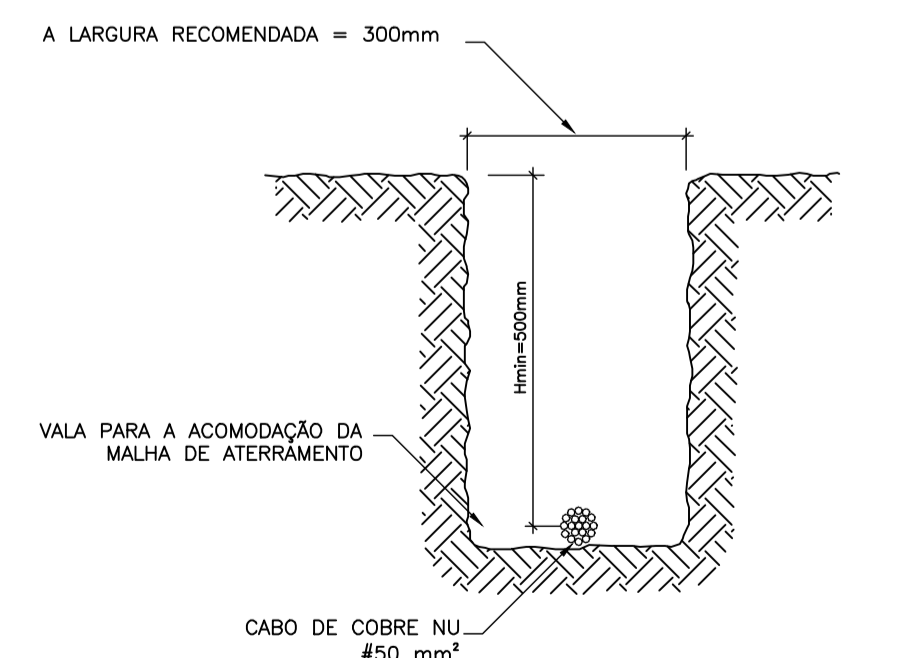
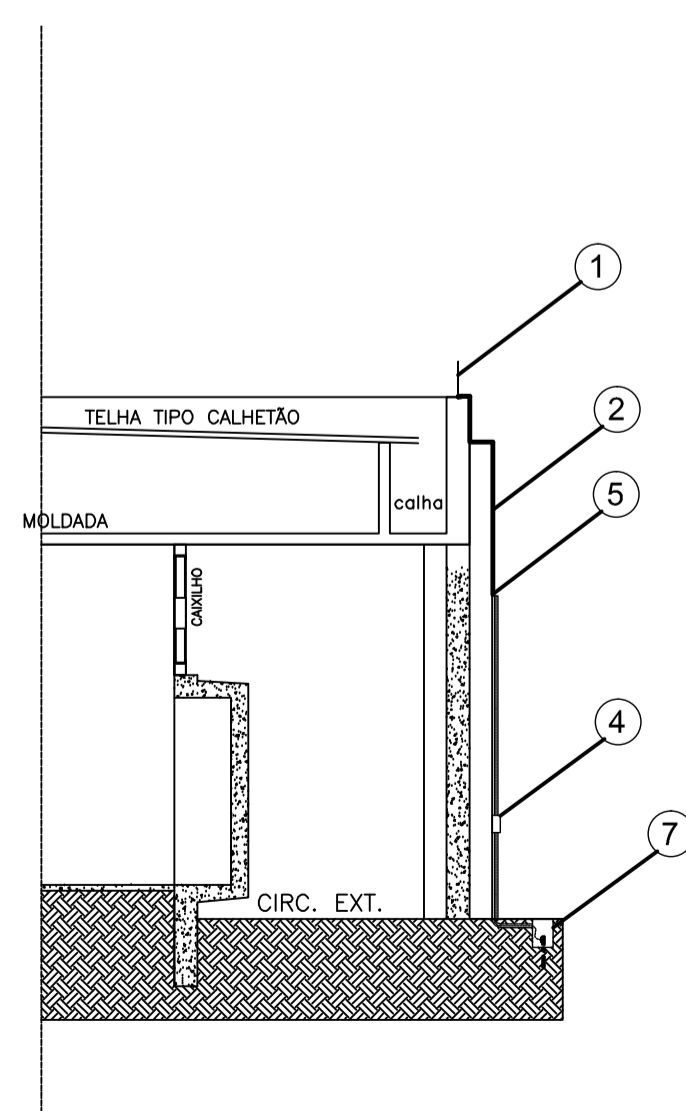
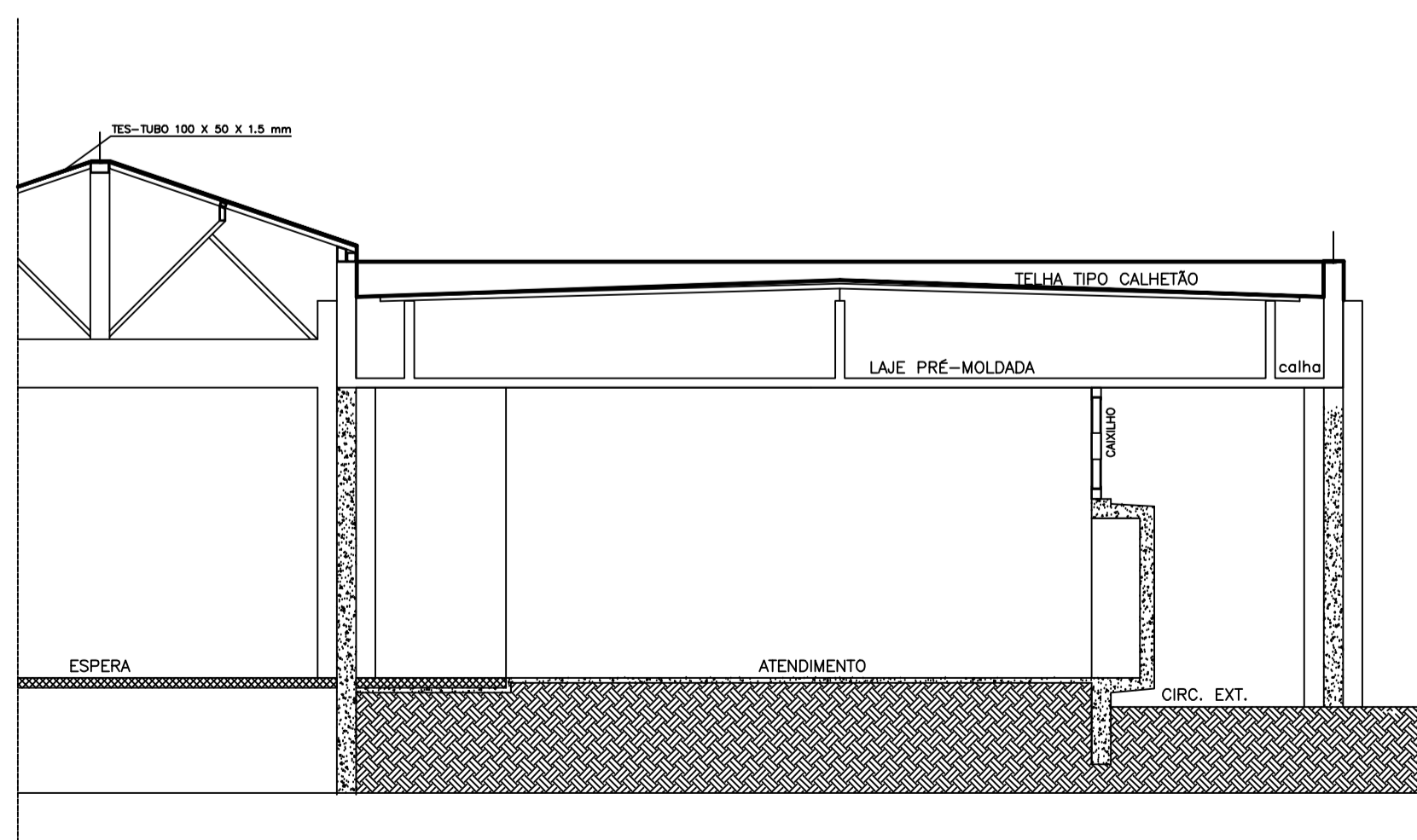
DETALHE DE INSTALAÇÃO DA CAIXA DE INSPEÇÃO TIPO SOLO PARA CONEXÃO DETALHE 7



DETALHE DE CONEXÃO E SOLDA DA HASTE DE ATERRAMENTO DETALHE 9



DETALHE PARA-RAIOS FRANKLIN INTALADO EM MASTRO DETALHE 10



DETALHE DA VALA DA MALHA DE ATERRAMENTO DETALHE 8