

TABELA DE CARGAS DO QDILx

CIRCUITO	TENSÃO (V)	DISJ. (A)	CARGA (VA)	CABO (mm <sup>2</sup> )	DESCRIÇÃO
ILx-01	220	16	1.680	4	POSTE FRONTAL
ILx-02	220	16	345	4	BALIZ CERC ESC
ILx-03	220	16	1.800	4	POSTE 24H
ILx-04	220	16	375	4	BALIZ CERC FRE
ILx-05	220	16	1.950	4	POSTE ESQUERD
ILx-06	220	16	420	4	BALIZ CERC DIR
ILx-07	220	16	2.450	4	JARDIM
ILx-08	220	16	580	4	BALIZ CAM
ILx-09	127	16	1.000	4	MARQUISE
ILx-10	127	16	1.000	4	PROJETOR J.LAT
RES. 01	127	16	800	-	RESERVA
RES. 02	127	16	800	-	RESERVA
TOTAL			13.200		

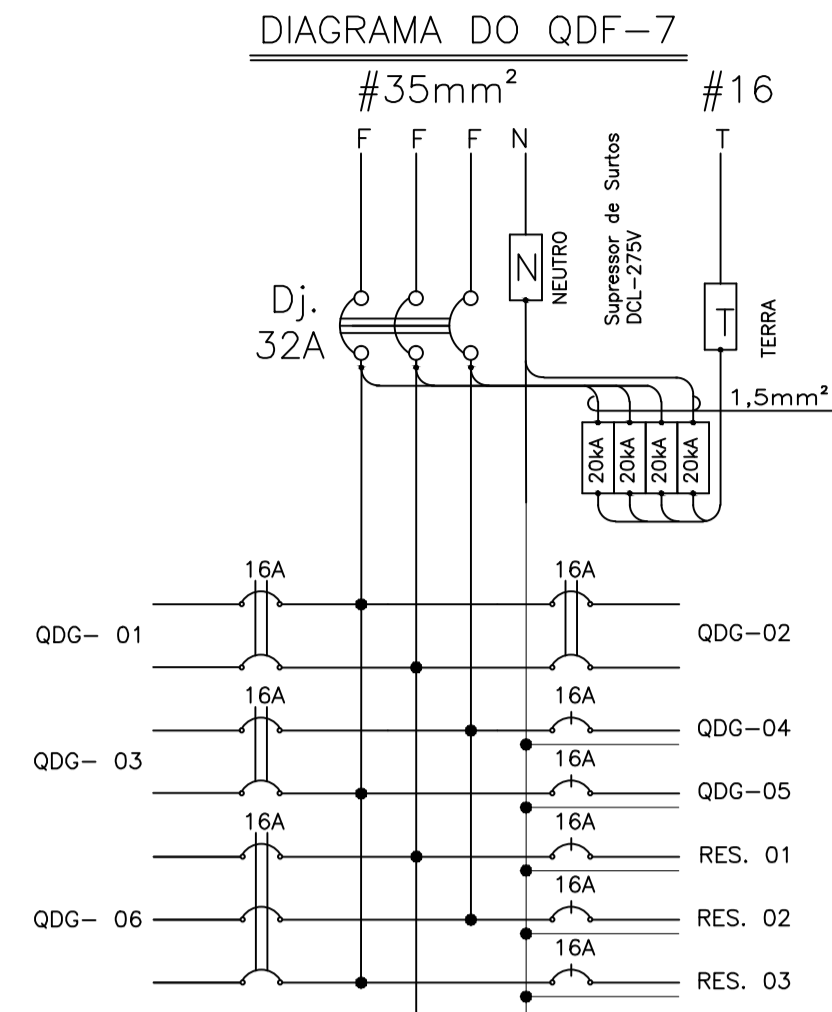
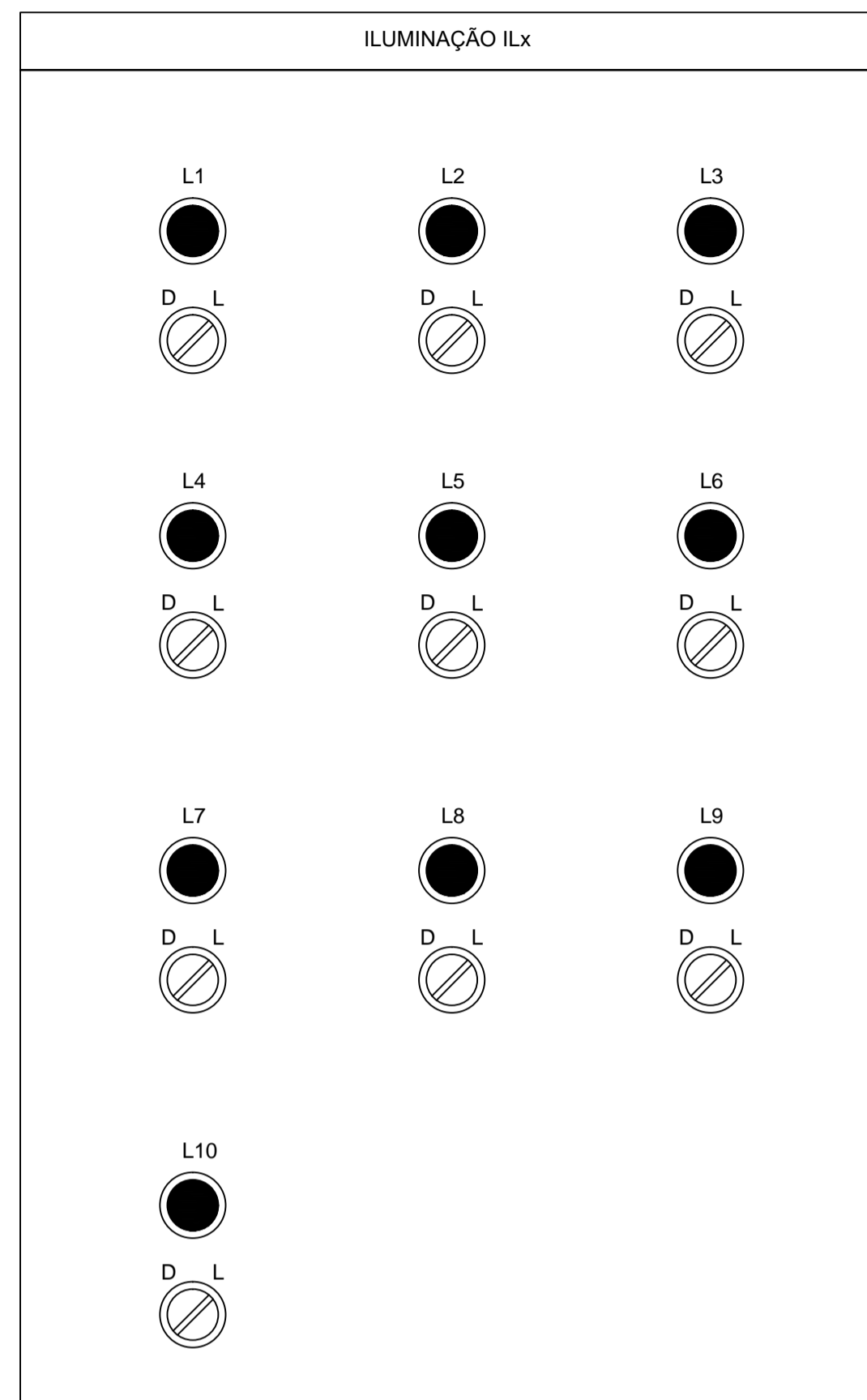
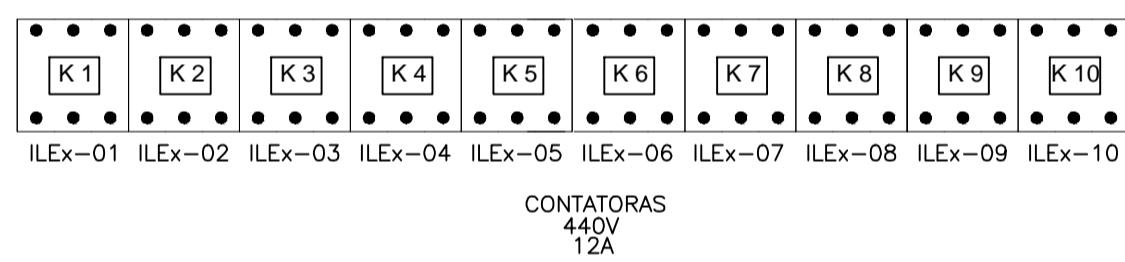


TABELA DE CARGAS DO QDF-7

CIRCUITO	TENSÃO (V)	DISJ. (A)	CARGA (VA)	CABO (mm <sup>2</sup> )	DESCRIÇÃO
QDG-01	220	16	900	2,5	MOTOR 3/4HP
QDG-02	220	16	900	2,5	MOTOR 3/4HP
QDG-03	220	16	300	2,5	AR COND
QDG-04	127	16	500	2,5	TOMADAS
QDG-05	220	16	400	2,5	ILUMINAÇÃO
QDG-06	380	16	2.300	2,5	CONDENSADORA
RES. 01	127	16	500	-	RESERVA
RES. 02	127	16	500	-	RESERVA
RES. 03	127	16	500	-	RESERVA
TOTAL			6.800		

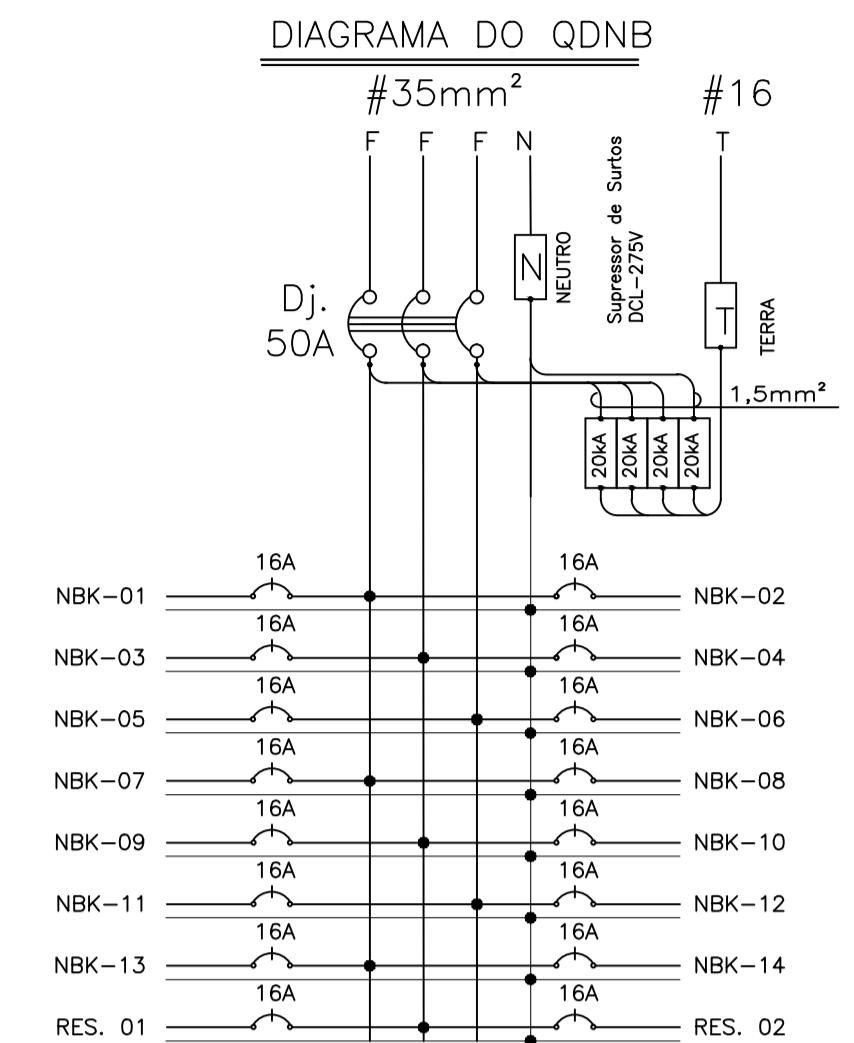


TABELA DE CARGAS DO QDNB

CIRCUITO	TENSÃO (V)	DISJ. (A)	CARGA (VA)	CABO (mm <sup>2</sup> )	DESCRIÇÃO
NBK-01	127	16	800	4	RACK
NBK-02	127	16	800	4	RACK
NBK-03	127	16	800	4	RACK
NBK-04	127	16	800	4	RACK
NBK-05	127	16	800	4	RACK
NBK-06	127	16	800	4	RACK
NBK-07	127	16	800	4	RACK
NBK-08	127	16	800	4	RACK
NBK-09	127	16	800	4	RACK
NBK-10	127	16	800	4	RACK
NBK-11	127	16	800	4	RACK
NBK-12	127	16	1.000	2,5	RACK A
NBK-13	127	16	1.000	2,5	RACK B
NBK-14	127	16	1.000	2,5	RACK C
RES. 01	127	16	800	2,5	RESERVA
RES. 02	127	16	800	2,5	RESERVA
TOTAL			13.400		

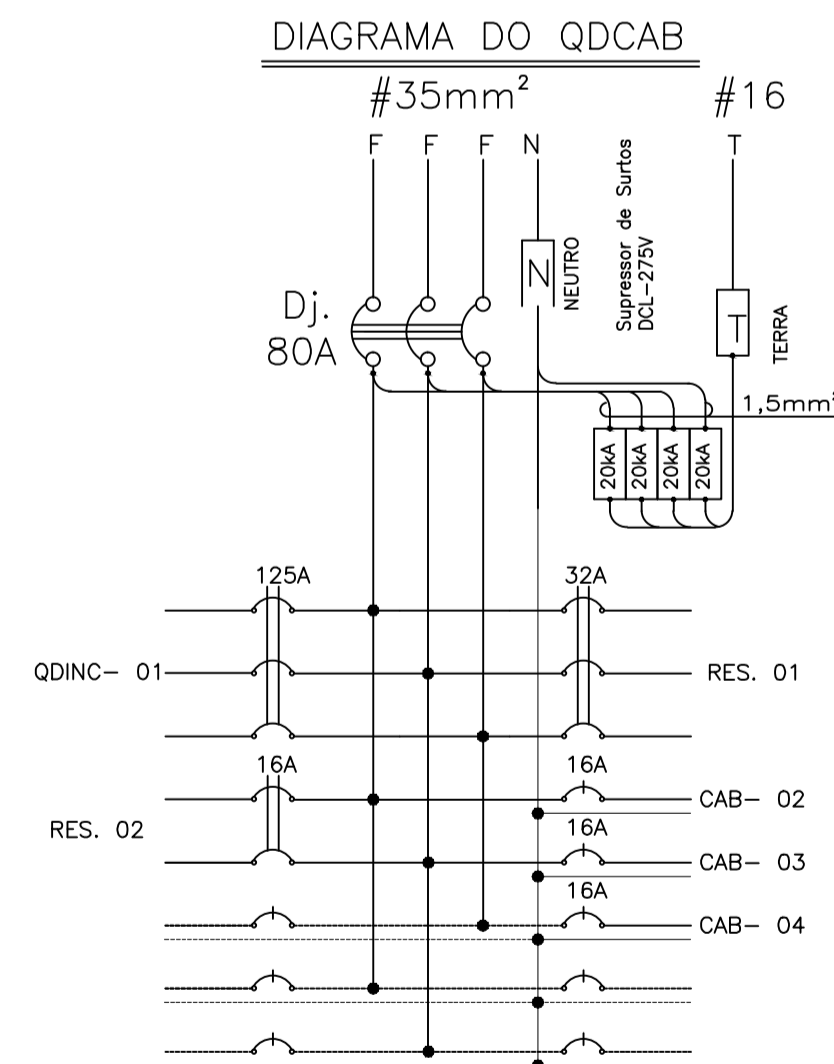


TABELA DE CARGAS DO QDCAB

CIRCUITO	TENSÃO (V)	DISJ. (A)	CARGA (VA)	CABO (mm <sup>2</sup> )	DESCRIÇÃO
QDINC-01	380	125	17.000	120	MOTOR 20HP
CAB-02	127	16	200	6	ILUMINAÇÃO
CAB-03	127	16	1.800	6	TOMADA
CAB-04	127	16	1.000	6	MEDIÇÃO
RES. 01	380	32	9.000	-	RESERVA
RES. 02	220	32	2.000	-	RESERVA
TOTAL			31.000		