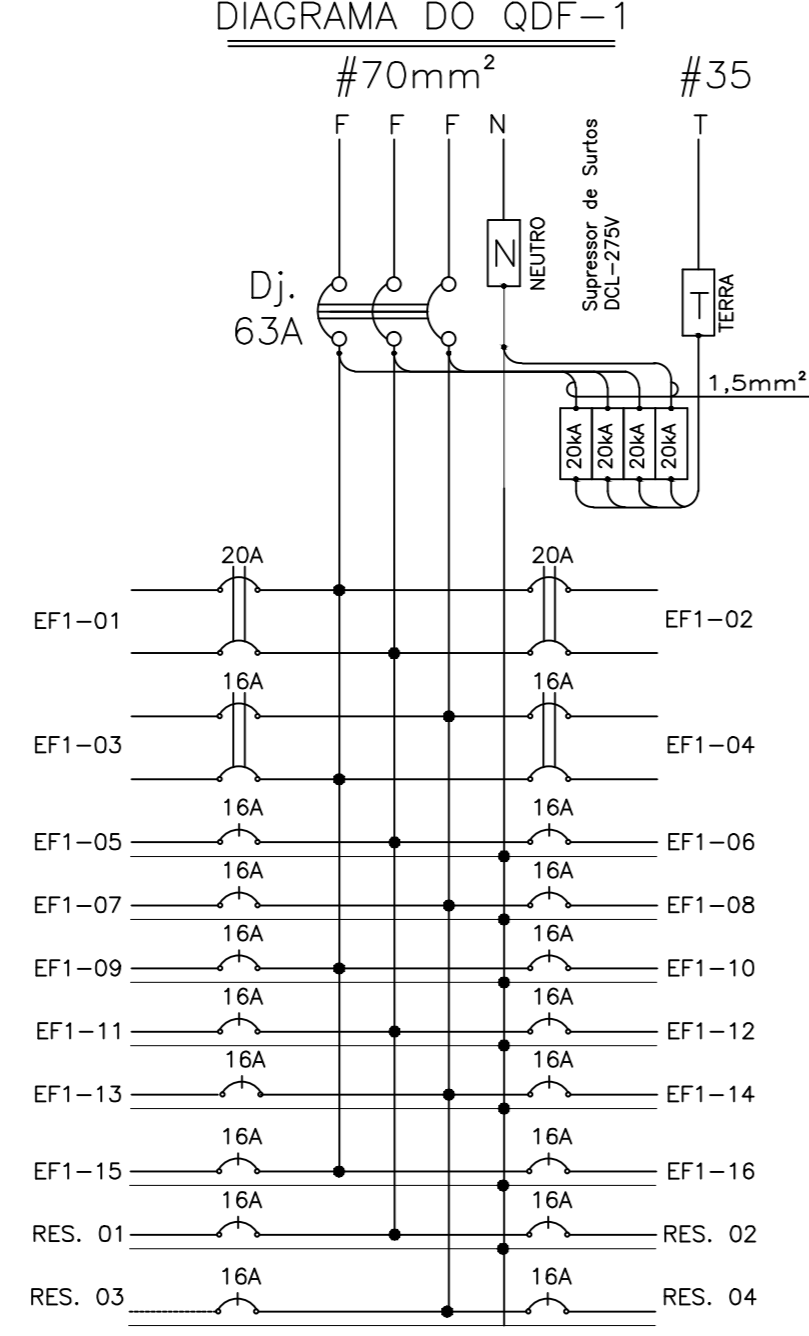


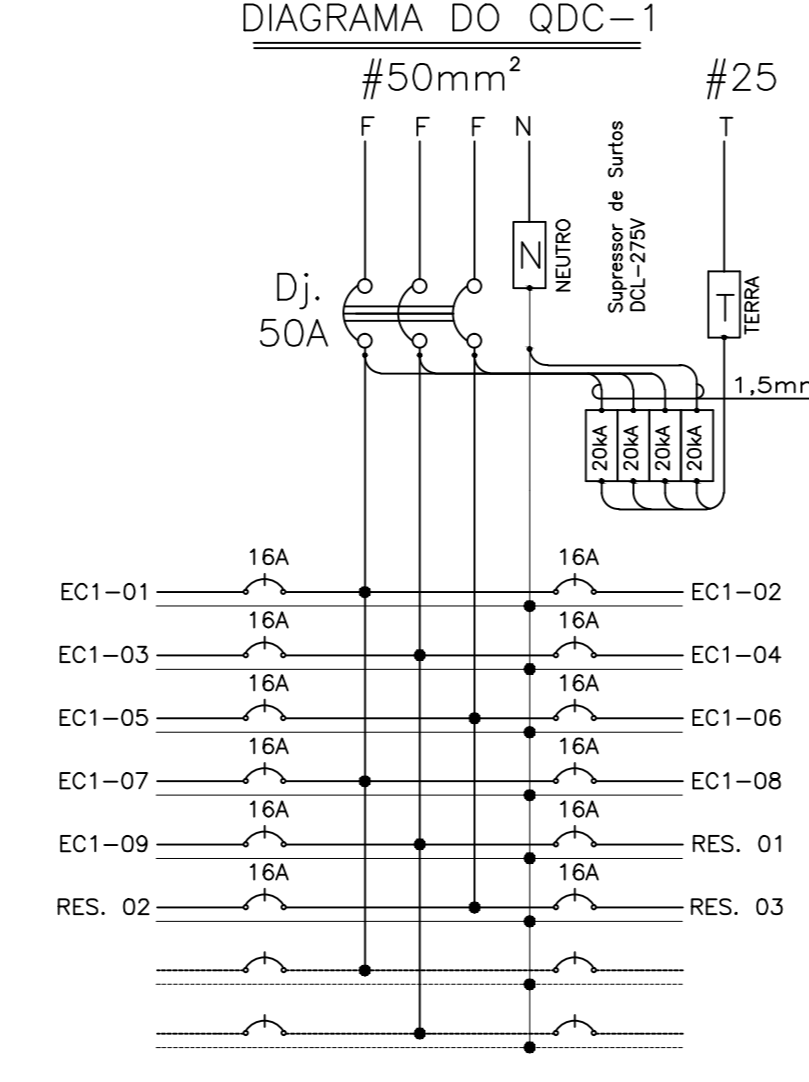
**TABELA DE CARGAS DO QDL-1**

CIRCUITO	TENSÃO (V)	DISJ. (A)	CARGA (VA)	CABO (mm²)	DESCRIÇÃO
IL1-01	220	16	1.110	2,5	ATENIMENTO
IL1-02	220	16	900	2,5	ATENIMENTO
IL1-03	220	16	1.200	2,5	ATEND/BANH
IL1-04	220	16	1.110	2,5	ATEND/VAMPSP
IL1-05	220	16	1.110	2,5	ATEND/VAMPSP
IL1-06	220	16	1.110	2,5	ATEND/VAMPSP
IL1-07	220	16	1.280	2,5	ESPERA
IL1-08	220	16	1.080	2,5	RECEP/COBRED
IL1-09	220	16	1.100	2,5	CORREDOR
IL1-10	220	16	1.200	2,5	ADM/BANHEIRO
IL1-11	220	16	1.390	2,5	HALL/S. REUN.
IL1-12	220	16	780	4	AUDITÓRIO-A
IL1-13	220	16	750	4	AUDITÓRIO-B
RES. 01	220	16	800	-	RESERVA
RES. 02	220	16	800	-	RESERVA
RES. 03	220	16	800	-	RESERVA
TOTAL			16.500		



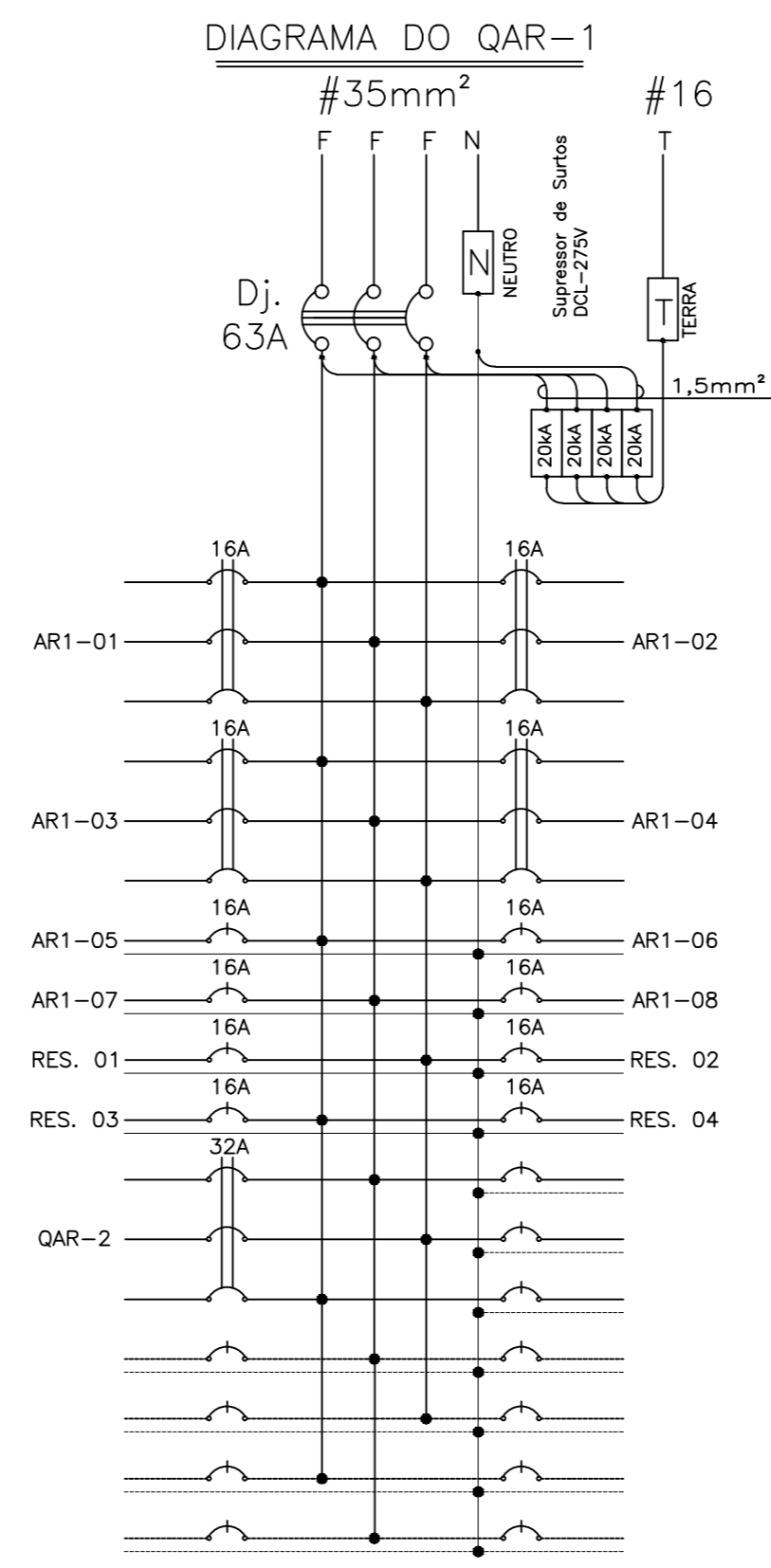
**TABELA DE CARGAS DO QDF-1**

CIRCUITO	TENSÃO (V)	DISJ. (A)	CARGA (VA)	CABO (mm²)	DESCRIÇÃO
EF1-01	220	20	3.000	4	SECADO
EF1-02	220	20	1.500	4	COMPUTADOR
EF1-03	220	16	1.000	2,5	TOTEM BB
EF1-04	220	16	1.000	2,5	TOTEM BB
EF1-05	220	16	800	2,5	IMPRESSORA
EF1-06	220	16	800	2,5	TOTEM SERV
EF1-07	220	16	800	2,5	IMPRESSORA
EF1-08	220	16	800	2,5	TOTEM SERV
EF1-09	220	16	1.200	4	BEBEDOURO
EF1-10	220	16	3.000	2,5	TOTEM CARRTEL
EF1-11	220	16	300	2,5	TOTEM CARRTEL
EF1-12	220	16	1.000	4	TOTEM BB
EF1-13	220	16	1.000	4	TOTEM BB
EF1-14	220	16	100	2,5	LUMEMERGENC
EF1-15	220	16	800	2,5	IMPRESSORA
RES. 01	220	16	800	-	RESERVA
RES. 02	220	16	800	-	RESERVA
RES. 03	220	16	800	-	RESERVA
RES. 04	220	16	800	-	RESERVA
TOTAL			17.200		



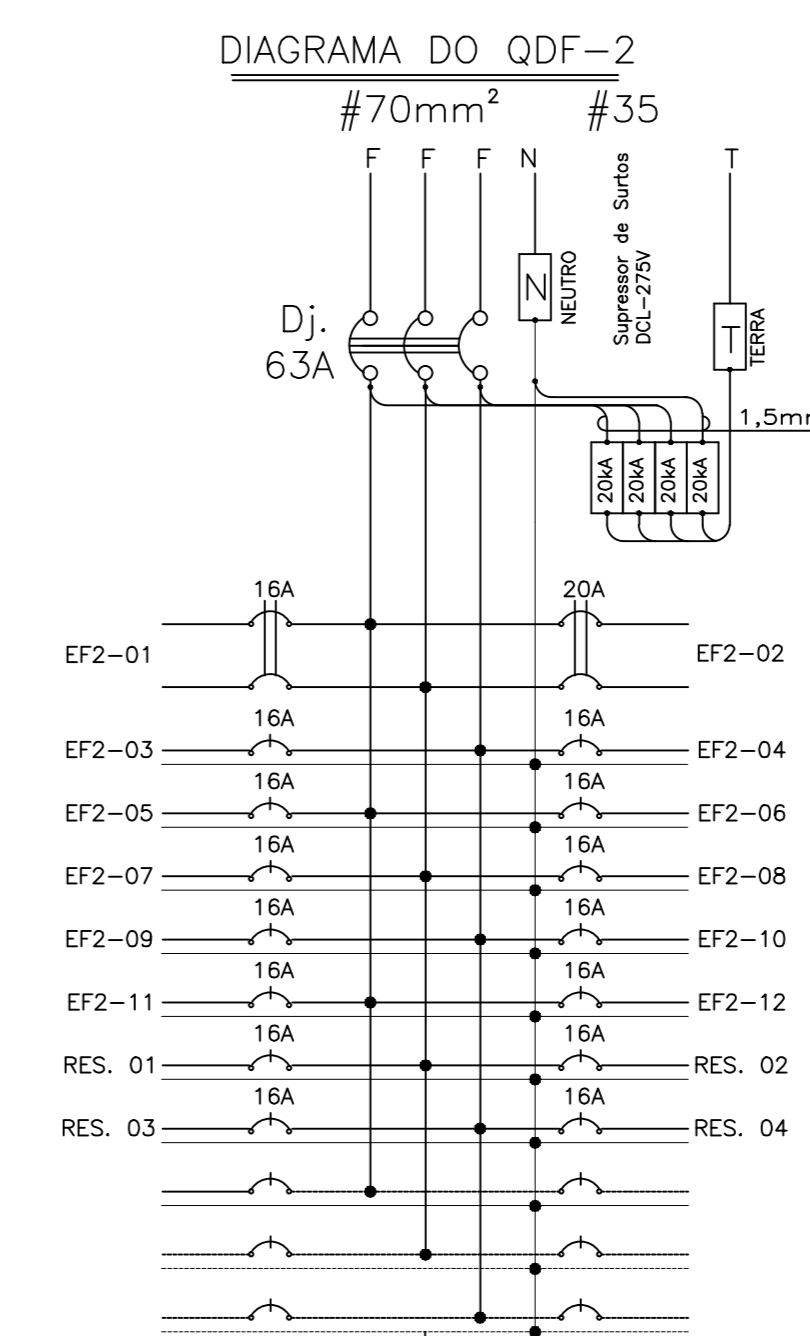
**TABELA DE CARGAS DO QDC-1**

CIRCUITO	TENSÃO (V)	DISJ. (A)	CARGA (VA)	CABO (mm²)	DESCRIÇÃO
EC1-01	127	16	1.500	4	COMPUTADOR
EC1-02	127	16	1.200	4	COMPUTADOR
EC1-03	127	16	1.200	4	COMPUTADOR
EC1-04	127	16	900	4	COMPUTADOR
EC1-05	127	16	1.200	4	COMPUTADOR
EC1-06	127	16	1.500	4	COMPUTADOR
EC1-07	127	16	1.500	4	COMPUTADOR
EC1-08	127	16	1.500	4	COMPUTADOR
EC1-09	127	16	1.500	4	COMPUTADOR
RES. 01	127	16	800	-	RESERVA
RES. 02	127	16	800	-	RESERVA
RES. 03	127	16	800	-	RESERVA
TOTAL			14.400		



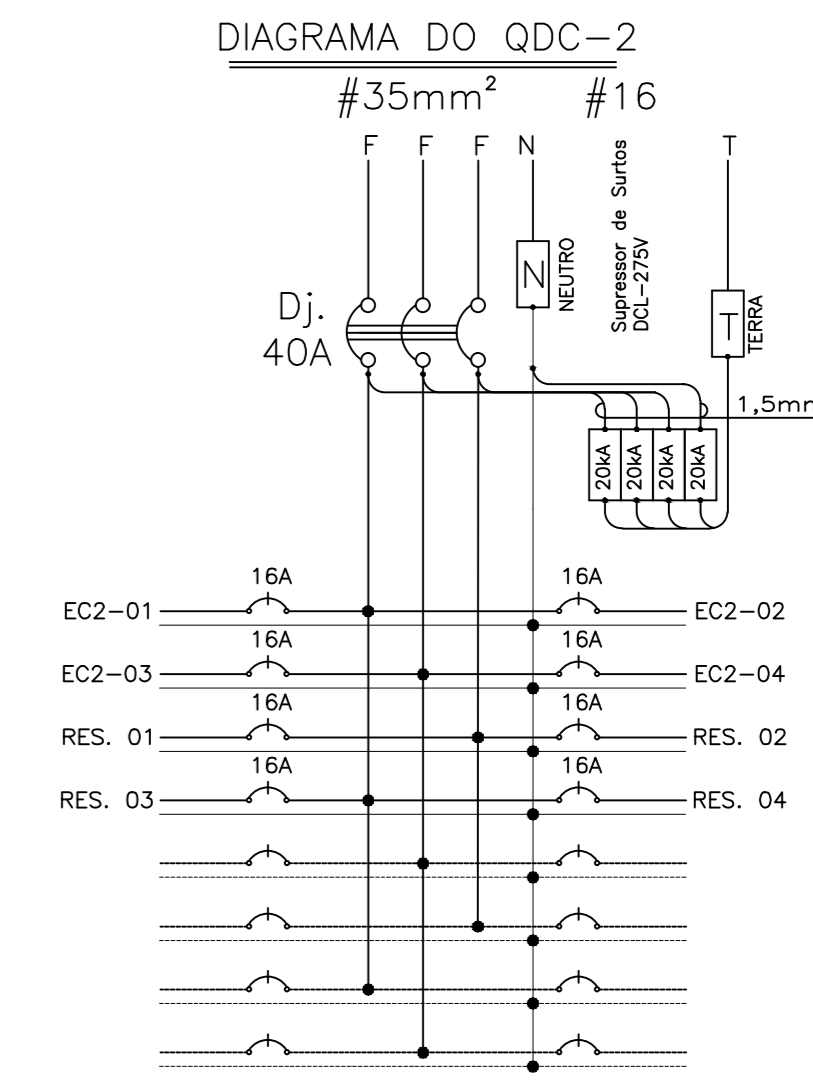
**TABELA DE CARGAS DO QAR-1**

CIRCUITO	TENSÃO (V)	DISJ. (A)	CARGA (VA)	CABO (mm²)	DESCRIÇÃO
AR1-01	380	16	3.000	4	FANCOIL H. DUT
AR1-02	380	16	3.000	4	FANCOIL H. DUT
AR1-03	380	16	2.300	4	CAIXA DE AR
AR1-04	380	16	2.300	4	CAIXA DE AR
AR1-05	220	16	1.000	2,5	ATEND/BANH
AR1-06	220	16	800	2,5	ATENDIMENTO
AR1-07	220	16	1.000	2,5	INJEPE
AR1-08	220	16	1.000	2,5	INJEPE
RES. 01	220	16	800	-	RESERVA
RES. 02	220	16	800	-	RESERVA
RES. 03	220	16	800	-	RESERVA
RES. 04	220	16	800	-	RESERVA
QAR-2	380	16	11.200	-	QUADRO-AR2
TOTAL			28.800		



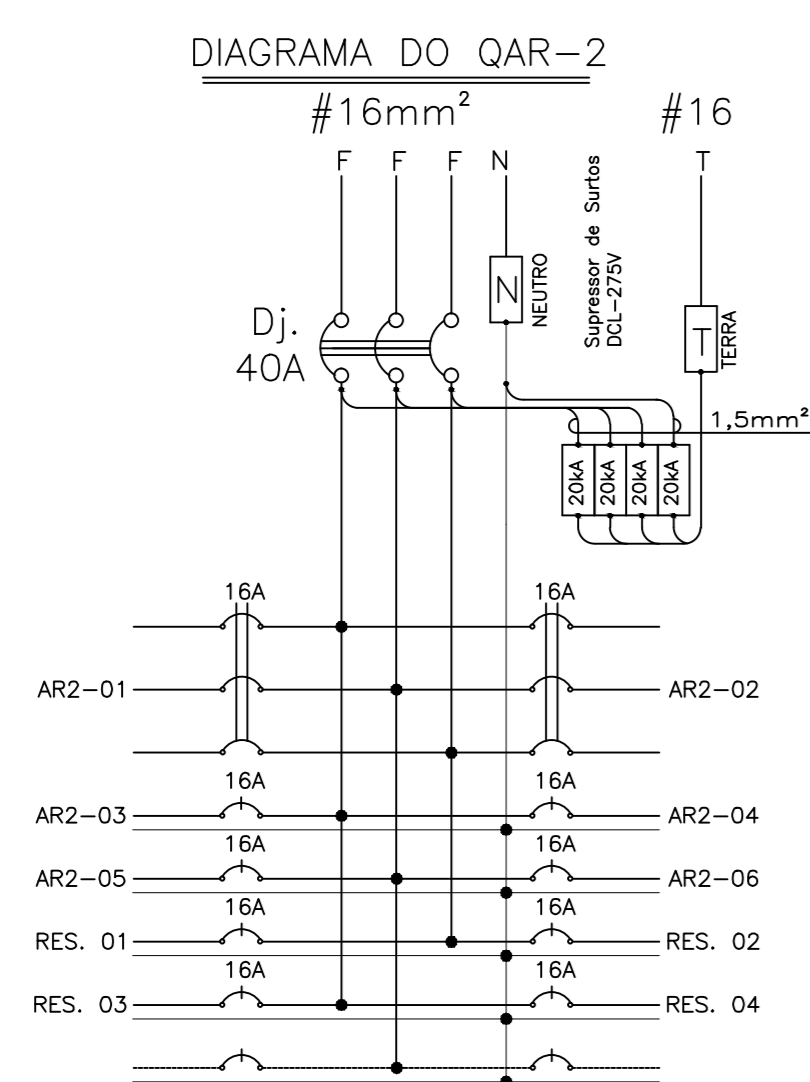
**TABELA DE CARGAS DO QDF-2**

CIRCUITO	TENSÃO (V)	DISJ. (A)	CARGA (VA)	CABO (mm²)	DESCRIÇÃO
EF2-01	220	16	2.000	4	MAG.CAFE
EF2-02	220	20	3.000	4	SECADO
EF2-03	220	16	1.000	2,5	S. REUN.
EF2-04	127	16	1.500	2,5	S. REUN./COIPA
EF2-05	127	16	600	2,5	PROJETOR
EF2-06	127	16	600	4	PROJETOR
EF2-07	127	16	800	2,5	TELEVISOR
EF2-08	127	16	600	2,5	BEBEDOURO
EF2-09	127	16	500	2,5	TOTEM CARRTEL
EF2-10	127	16	800	2,5	IMPRESSORA
EF2-11	127	16	1.000	2,5	IMPRESSORA
EF2-12	127	16	100	2,5	LUMEMERGENC
RES. 01	127	16	800	-	RESERVA
RES. 02	127	16	800	-	RESERVA
RES. 03	127	16	800	-	RESERVA
RES. 04	127	16	800	-	RESERVA
TOTAL			15.200		



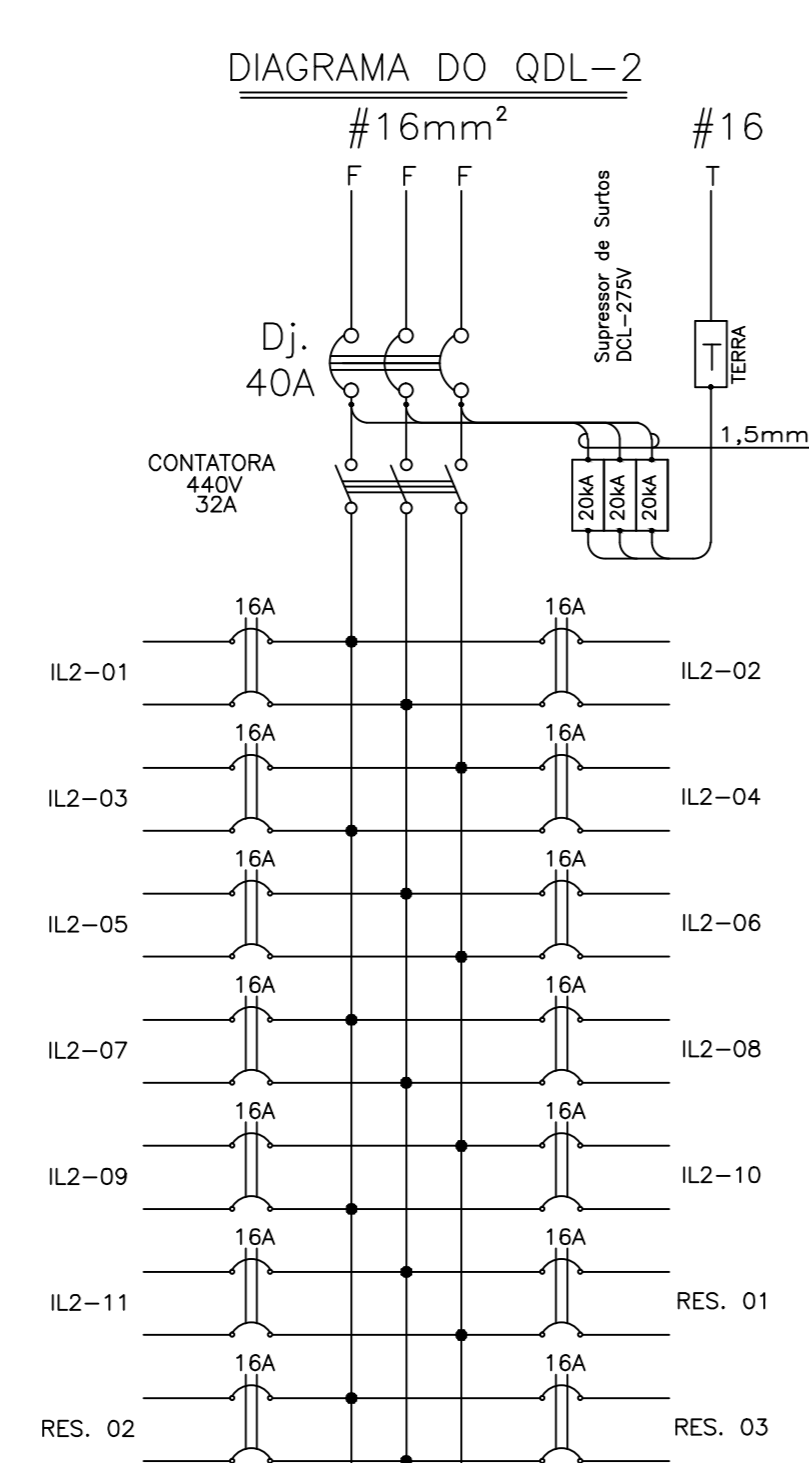
**TABELA DE CARGAS DO QDC-2**

CIRCUITO	TENSÃO (V)	DISJ. (A)	CARGA (VA)	CABO (mm²)	DESCRIÇÃO
EC2-01	127	16	1.200	2,5	COMPUTADOR
EC2-02	127	16	1.000	2,5	COMPUTADOR
EC2-03	127	16	1.000	2,5	COMPUTADOR
EC2-04	127	16	1.800	2,5	COMPUTADOR
RES. 01	127	16	800	-	RESERVA
RES. 02	127	16	800	-	RESERVA
RES. 03	127	16	800	-	RESERVA
RES. 04	127	16	800	-	RESERVA
TOTAL			9.200		



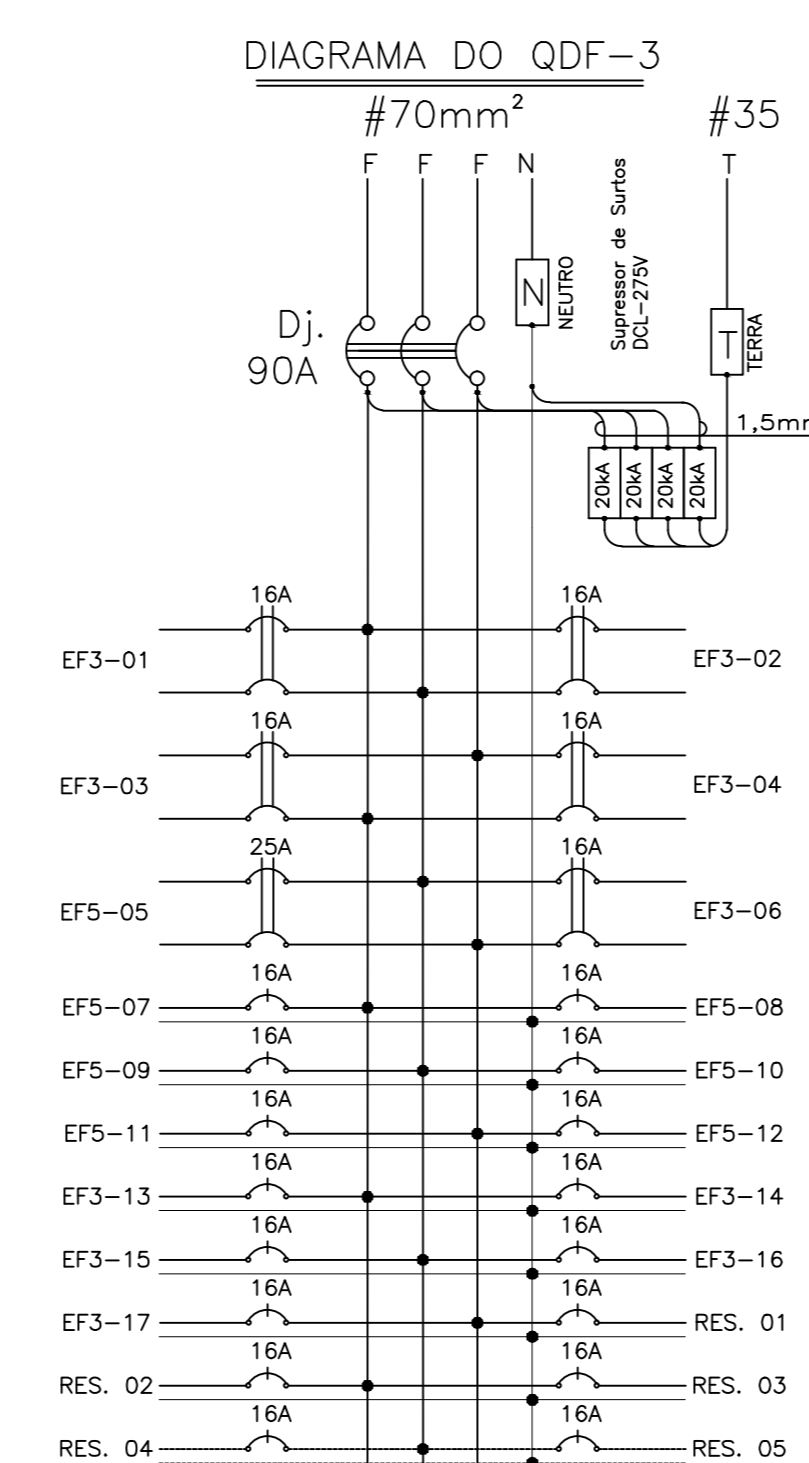
**TABELA DE CARGAS DO QAR-2**

CIRCUITO	TENSÃO (V)	DISJ. (A)	CARGA (VA)	CABO (mm²)	DESCRIÇÃO
AR2-01	380	16	2.300	4	CAIXA DE AR
AR2-02	380	16	2.300	4	CAIXA DE AR
AR2-03	220	16	800	2,5	ADMINISTRAÇÃO
AR2-04	220	16	800	2,5	RECEPCÃO
AR2-05	220	16	800	2,5	HALL/S. REUN
AR2-06	127	16	920	2,5	AUDITÓRIO
RES. 01	127	16	800	-	RESERVA
RES. 02	127	16	800	-	RESERVA
RES. 03	127	16	800	-	RESERVA
RES. 04	127	16	800	-	RESERVA
TOTAL			11.200		



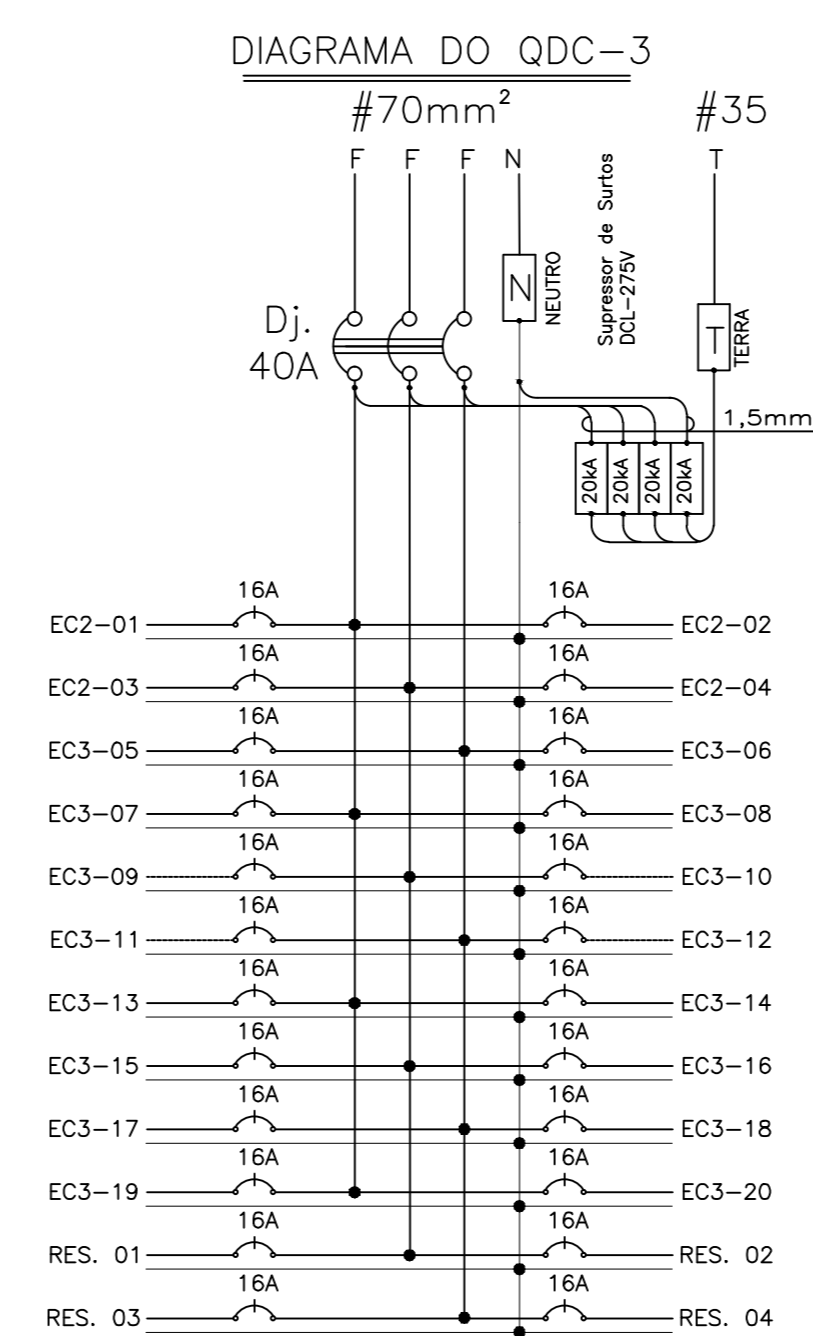
**TABELA DE CARGAS DO QDL-2**

CIRCUITO	TENSÃO (V)	DISJ. (A)	CARGA (VA)	CABO (mm²)	DESCRIÇÃO
IL2-01	220	16	1.040	2,5	CDHU/ESPORT.
IL2-02	220	16	1.040	2,5	CDHU/ESPORT.
IL2-03	220	16	1.220	2,5	DRAS
IL2-04	220	16	1.080	2,5	DRAS
IL2-05	220	16	1.120	2,5	CORR./COZ.
IL2-06	220	16	890	2,5	S. REUN./BANH
IL2-07	220	16	970	2,5	TRANSPORTE
IL2-08	220	16	900	2,5	DAE
IL2-09	220	16	925	2,5	CETESB
IL2-10	220	16	900	2,5	CETESB/ARG.
IL2-11	220	16	970	2,5	CORRED./BANH
RES. 01	220	16	800	-	RESERVA
RES. 02	220	16	800	-	RESERVA
RES. 03	220	16	800	-	RESERVA
TOTAL			7.920		



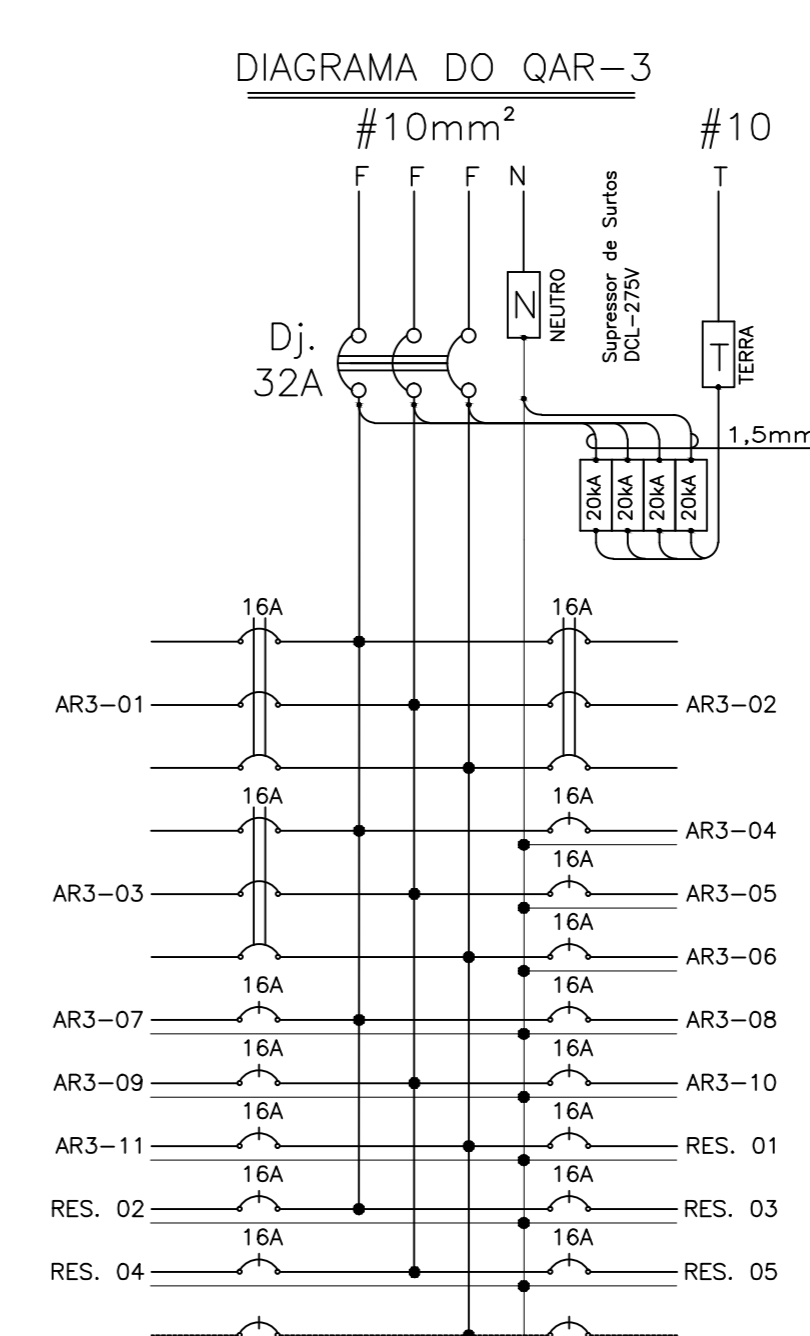
**TABELA DE CARGAS DO QDF-3**

CIRCUITO	TENSÃO (V)	DISJ. (A)	CARGA (VA)	CABO (mm²)	DESCRIÇÃO
EF3-01	220	16	3.000	2,5	SEC.MAO
EF3-02	220	16	3.000	2,5	SEC.MAO
EF3-03	220	16	2.000	2,5	MAG.CAFE
EF3-04	220	16	2.000	4	MAG.CAFE
EF3-05	220	20	4.000	4	FOGO ELE
EF3-06	220	16	1.500	2,5	IMPRESSORA
EF3-07	127	16	1.500	2,5	MICROONDAS
EF3-08	127	16	600	2,5	BEBEDOURO
EF3-09	127	16	1.500	2,5	MICROONDAS
EF3-10	127	16	1.500	2,5	MICROONDAS
EF3-11	127	16	1.500	2,5	MICROONDAS
EF3-12	127	16	1.500	2,5	MICROONDAS
EF3-13	127	16	600	4	BEBEDOURO
EF3-14	127	16	800	2,5	IMPRESSORA
EF3-15	127	16	800	2,5	IMPRESSORA
EF3-16	127	16	1.000	2,5	S. REUN
EF3-17	127	16	200	2,5	LUMEMERGENC
RES. 01	127	16	800	-	RESERVA
RES. 02	127	16	800	-	RESERVA
RES. 03	127	16	800	-	RESERVA
RES. 04	127	16	800	-	RESERVA
RES. 05	127	16	800	-	RESERVA
TOTAL			30.500		



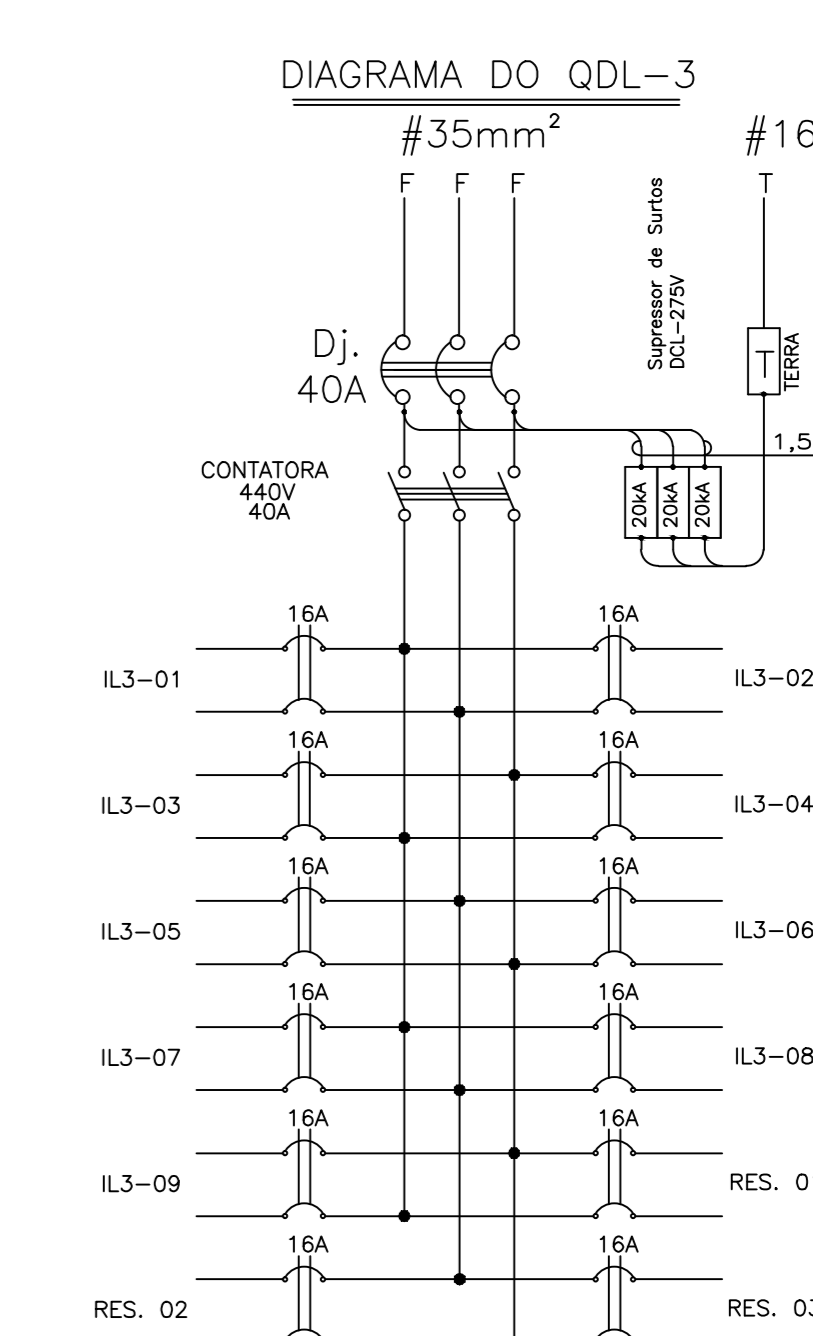
**TABELA DE CARGAS DO QDC-3**

CIRCUITO	TENSÃO (V)	DISJ. (A)	CARGA (VA)	CABO (mm²)	DESCRIÇÃO
EC3-01	127	16	1.800	4	COMPUTADOR
EC3-02	127	16	1.800	4	COMPUTADOR
EC3-03	127	16	900	4	COMPUTADOR
EC3-04	127	16	1.500	4	COMPUTADOR
EC3-05	127	16	1.200	4	COMPUTADOR
EC3-06	127	16	1.800	4	COMPUTADOR
EC3-07	127	16	1.200	4	COMPUTADOR
EC3-08	127	16	1.200	4	COMPUTADOR
EC3-09	127	16	1.800	4	COMPUTADOR
EC3-10	127	16	900	4	COMPUTADOR
EC3-11	127	16	1.200	4	COMPUTADOR
EC3-12	127	16	1.800	4	COMPUTADOR
EC3-13	127	16	1.800	4	COMPUTADOR
EC3-14	127	16	1.200	4	COMPUTADOR
EC3-15	127	16	1.500	4	COMPUTADOR
EC3-16	127	16	1.200	6	COMPUTADOR
EC3-17	127	16	1.800	6	COMPUTADOR
EC3-18	127	16	1.200	6	COMPUTADOR
EC3-19	127	16	1.200	6	COMPUTADOR
EC3-20	127	16	1.200	6	COMPUTADOR
RES. 01	127	16	800	-	RESERVA
RES. 02	127	16	800	-	RESERVA
RES. 03	127	16	800	-	RESERVA
RES. 04	127	16	800	-	RESERVA
TOTAL			31.400		



**TABELA DE CARGAS DO QAR-3**

CIRCUITO	TENSÃO (V)	DISJ. (A)	CARGA (VA)	CABO (mm²)	DESCRIÇÃO
AR3-01	380	16	2.300	6	CAIXA DE AR
AR3-02	380	16	2.300	6	CAIXA DE AR
AR3-03	380	16	2.300	4	CAIXA DE AR
AR3-04	220	16	600	2,5	CDHU
AR3-05	220	16	600	2,5	ESPORTE
AR3-06	220	16	600	2,5	DRAS
AR3-07	220	16	600	2,5	DRAS/BANH
AR3-08	220	16	1.100	2,5	REFET./BANH
AR3-09	220	16	800	2,5	MANUT./REUN.
AR3-10	220	16	1.200	2,5	TRANSP/DAE
AR3-11	220	16	1.000	2,5	CETESB/ALMOX
RES. 01	220	16	800	-	RESERVA
RES. 02	220	16	800	-	RESERVA
RES. 03	220	16	800	-	RESERVA
RES. 04	220	16	800	-	RESERVA
TOTAL			17.000		



**TABELA DE CARGAS DO QDL-3**

CIRCUITO	TENSÃO (V)	DISJ. (A)	CARGA (VA)	CABO (mm²)	DESCRIÇÃO
IL3-01	127	16	1.300	2,5	AGRICULTURA
IL3-02	127	16	1.300	2,5	AGRICULTURA
IL3-03	127	16	1.150	2,5	MIO AMBIENTE
IL3-04	127	16	1.240	2,5	MIO AMBIENTE
IL3-05	127	16	1.280	2,5	DR
IL3-06	127	16	1.160	2,5	DESTINA/FRASC
IL3-07	1				