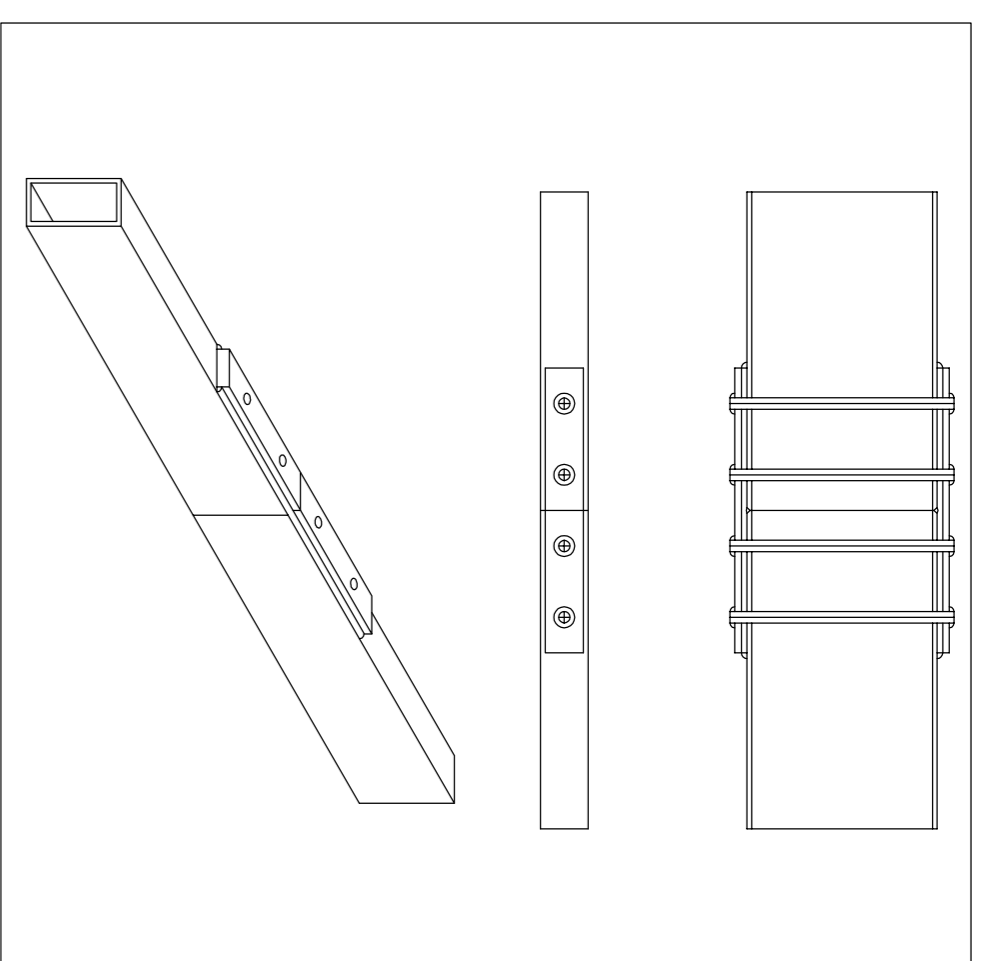
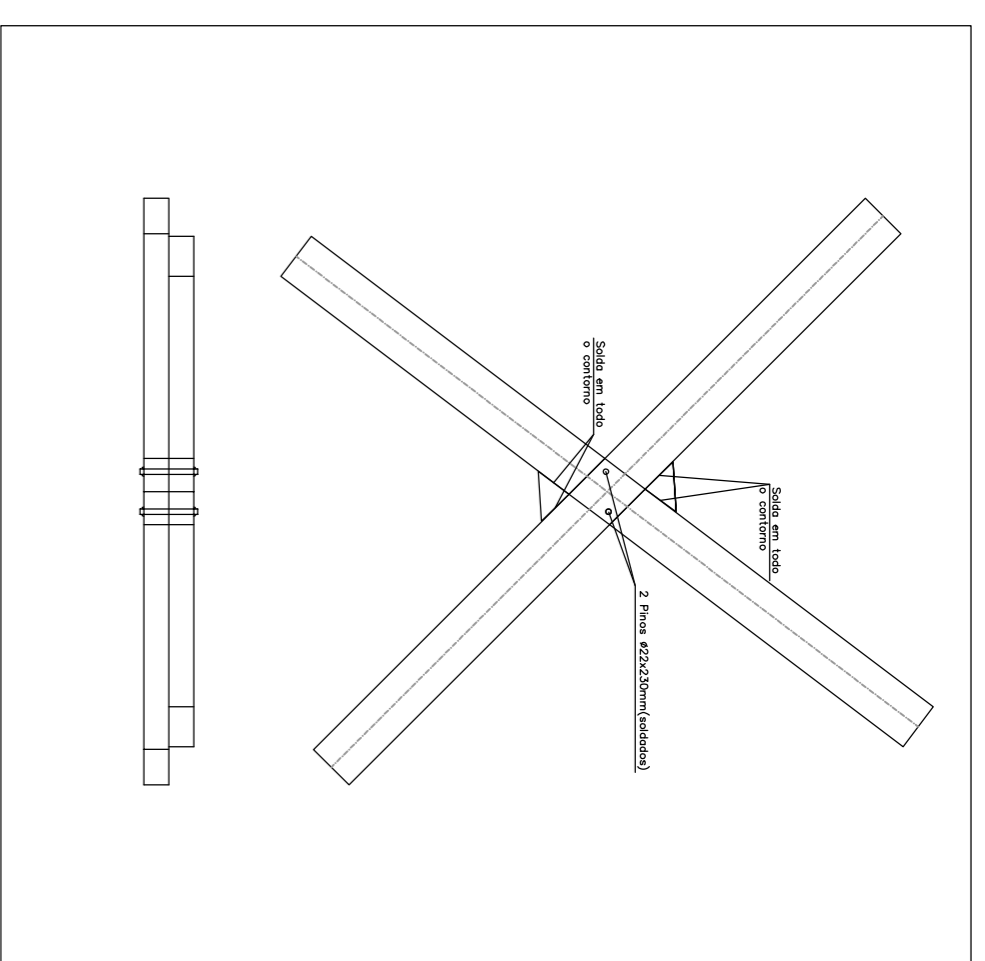


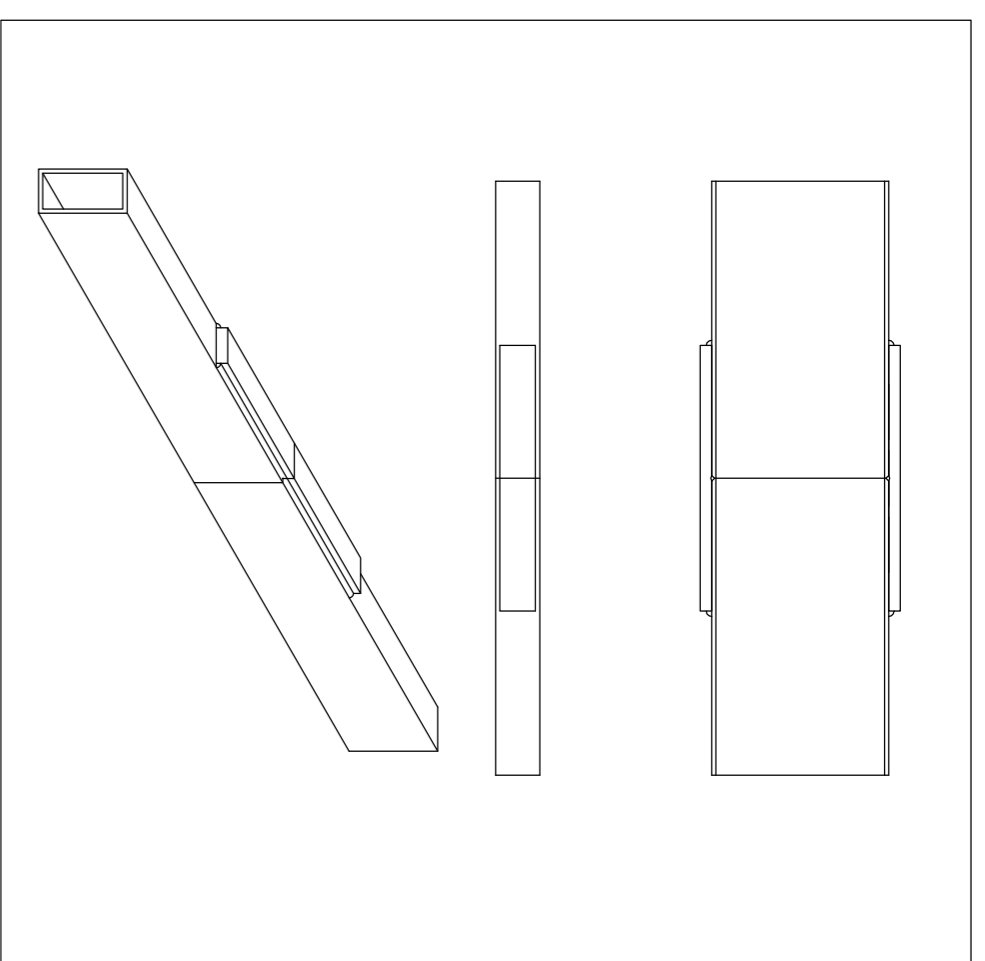
DETAILHE 1 - FIXAÇÃO VIGAS
ESCALA 1:5



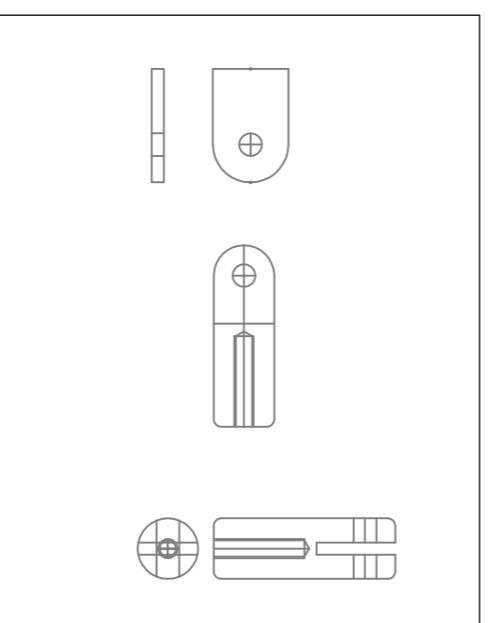
DETAILHE 2 - JUNÇÃO BARRAS
ESCALA 1:10



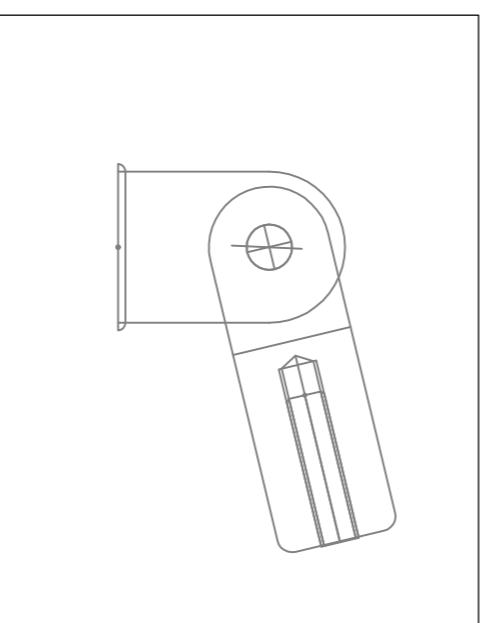
DETAILHE 3 - JUNTA 03
ESCALA 1:10



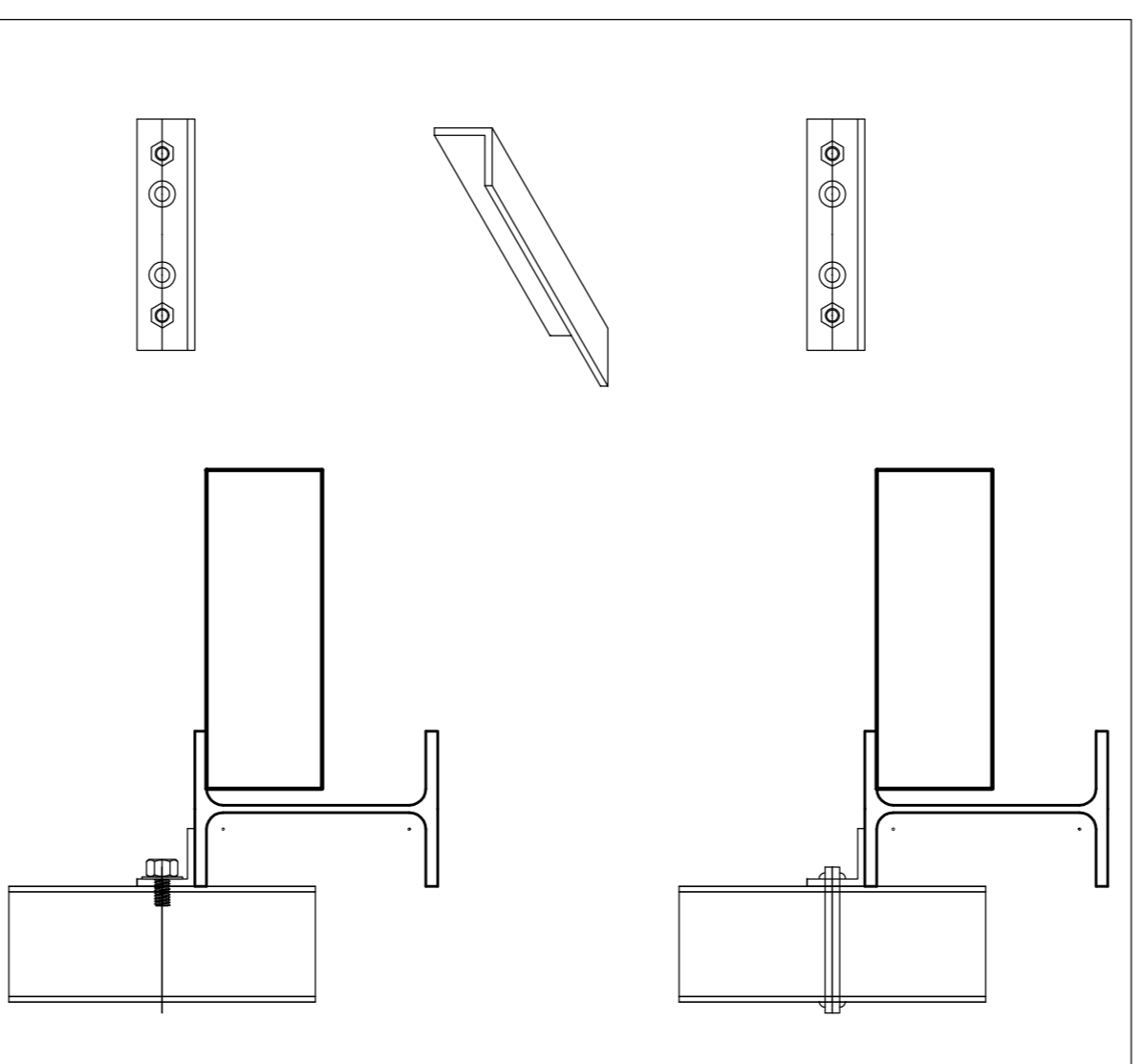
DETAILHE 4 - JUNÇÃO BARRAS
ESCALA 1:10



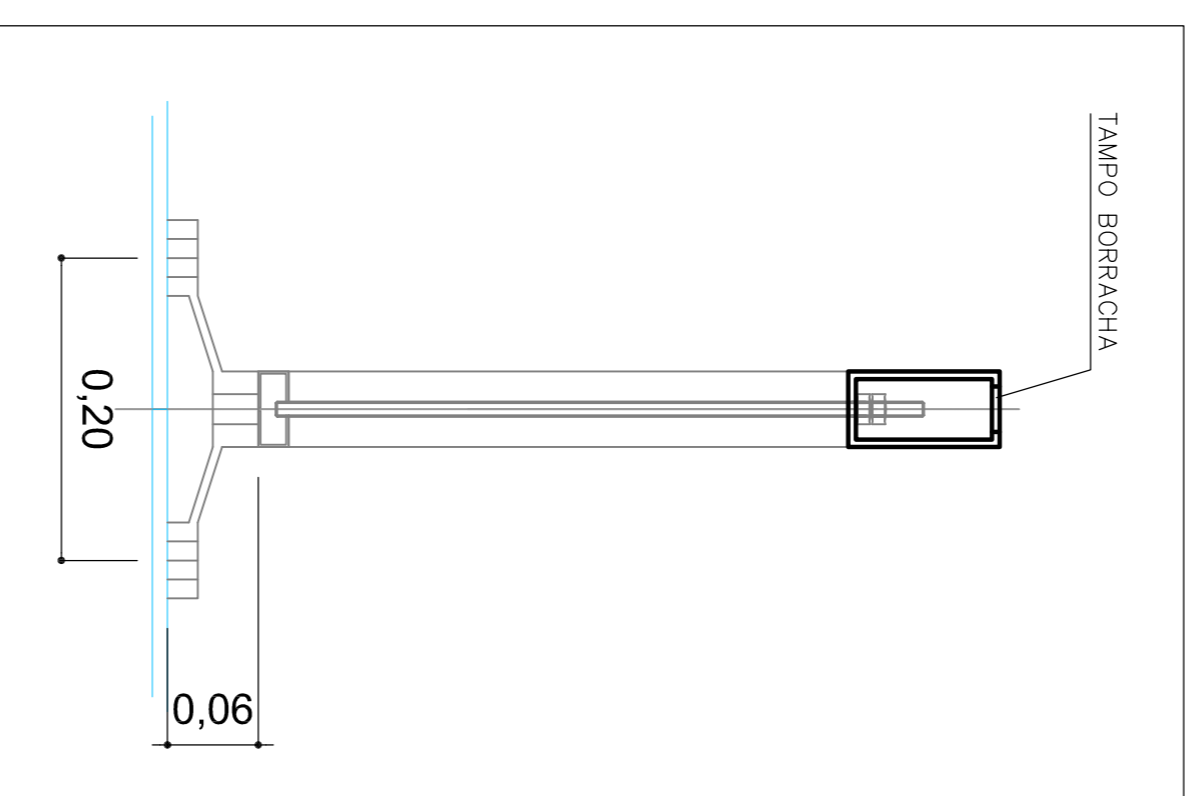
DETAILHE 5 - PEÇAS ESTAIS
ESCALA 1:10



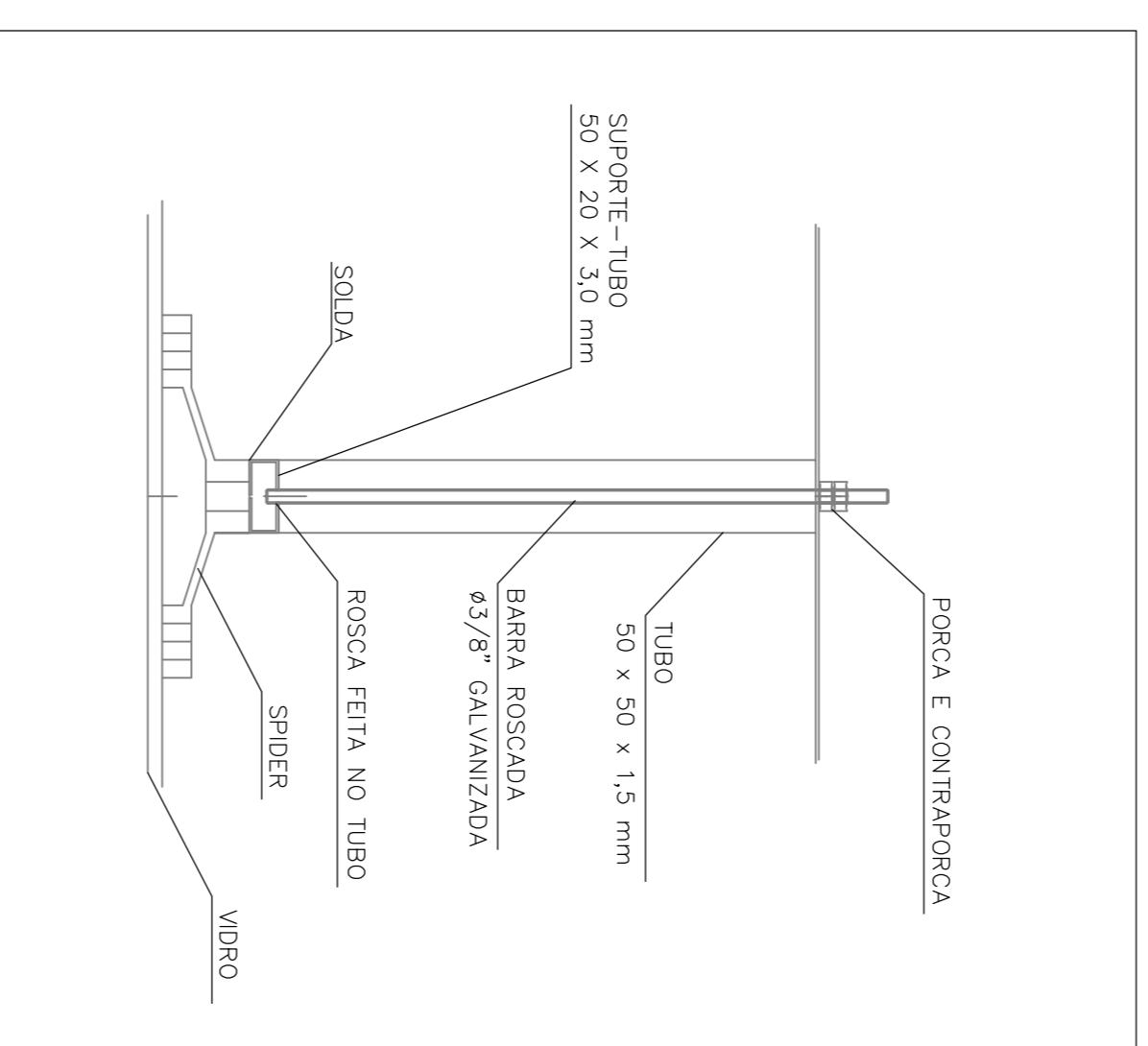
DETAILHE 6 - PEÇAS ESTAIS
ESCALA 1:5



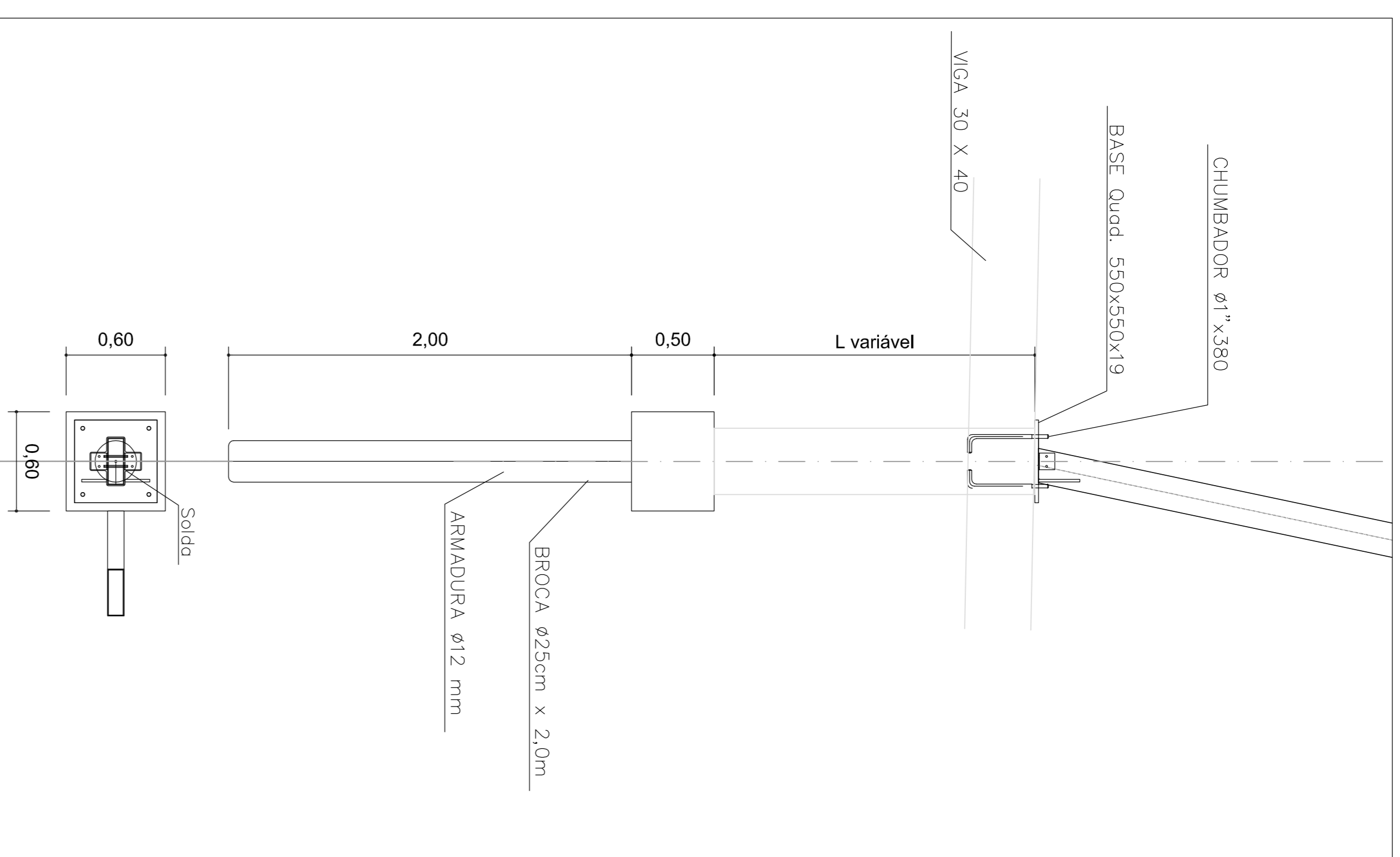
DETAILHE 7 - FIXAÇÃO BARRAS
ESCALA 1:10



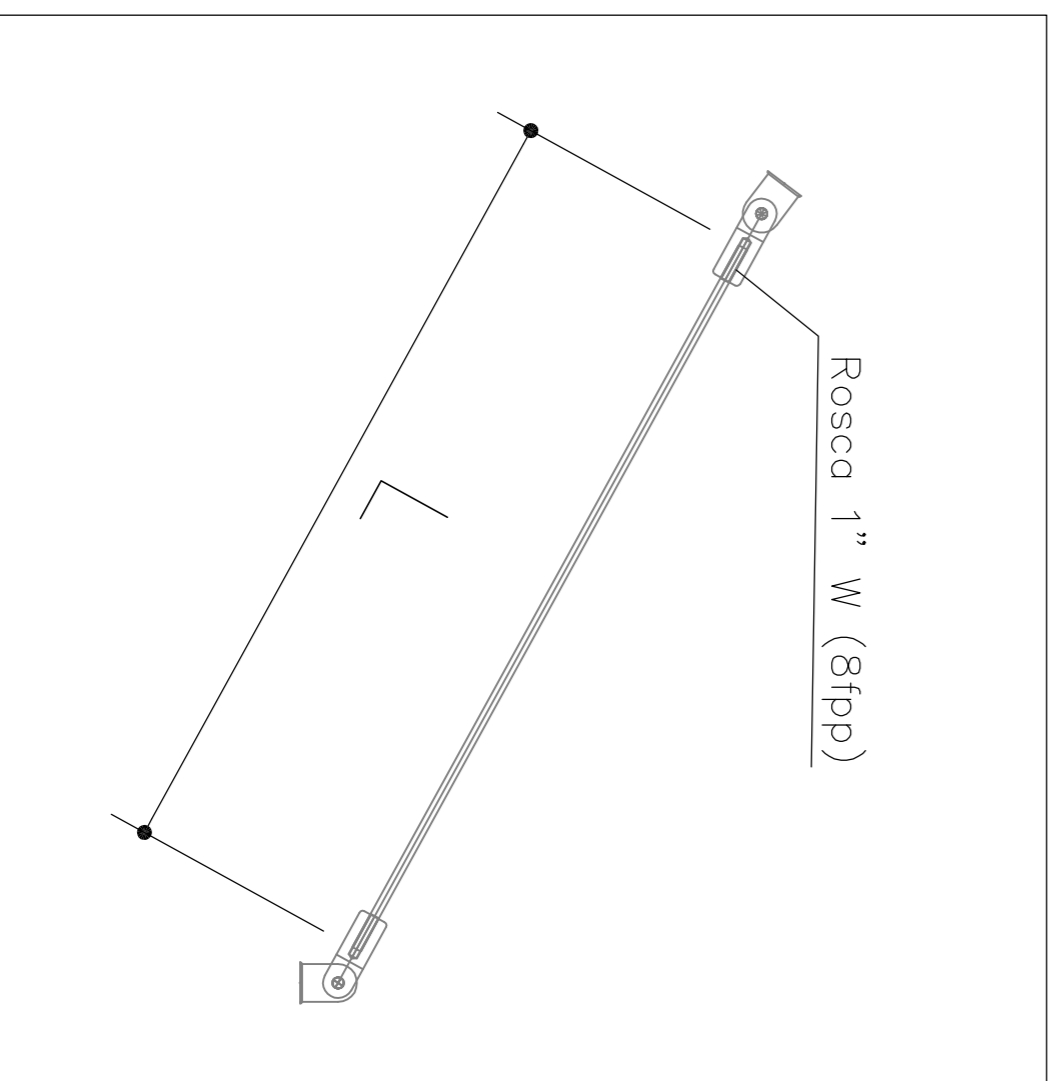
DETAILHE 8 - FIXAÇÃO VIDROS
ESCALA 1:5



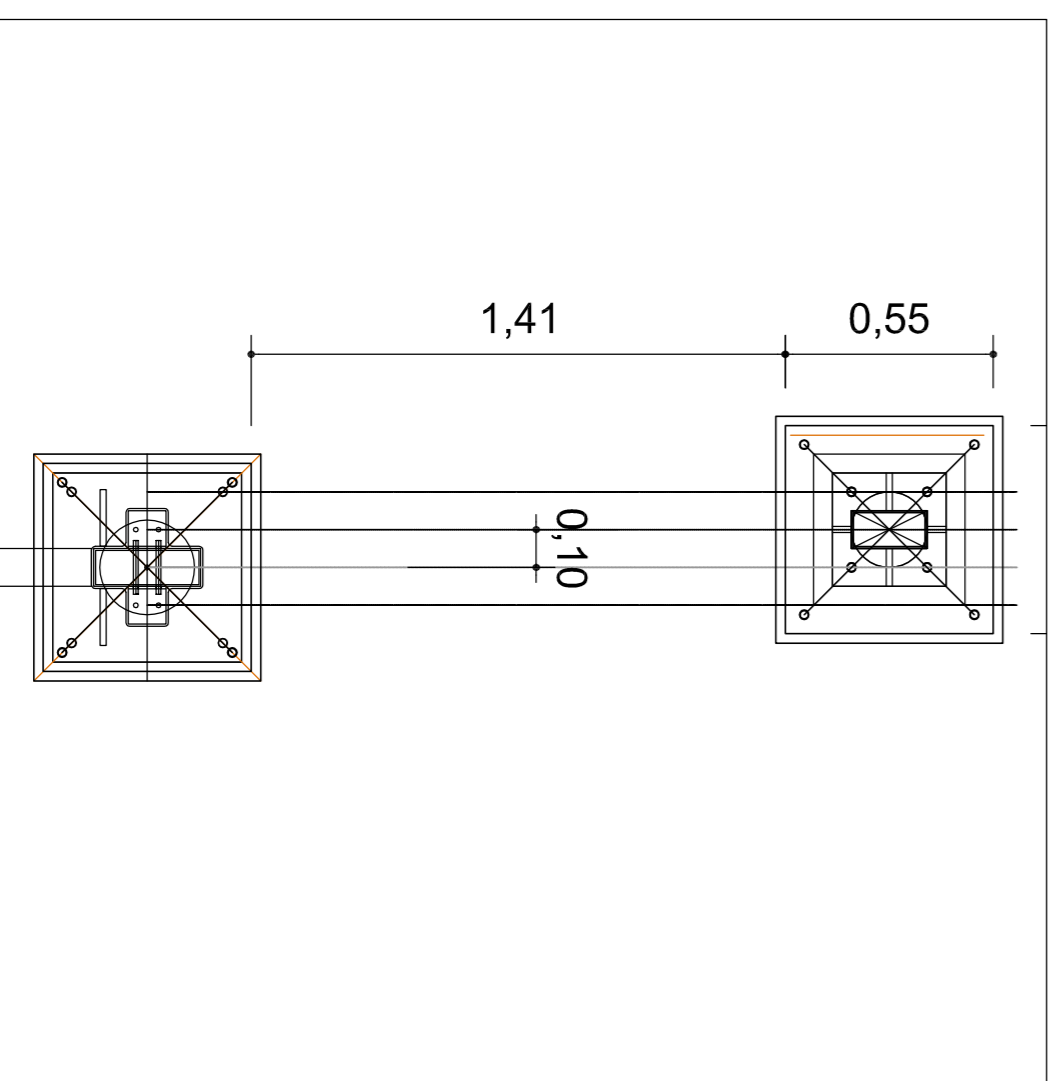
DETAILHE 9 - FIXAÇÃO VIDROS
ESCALA 1:5



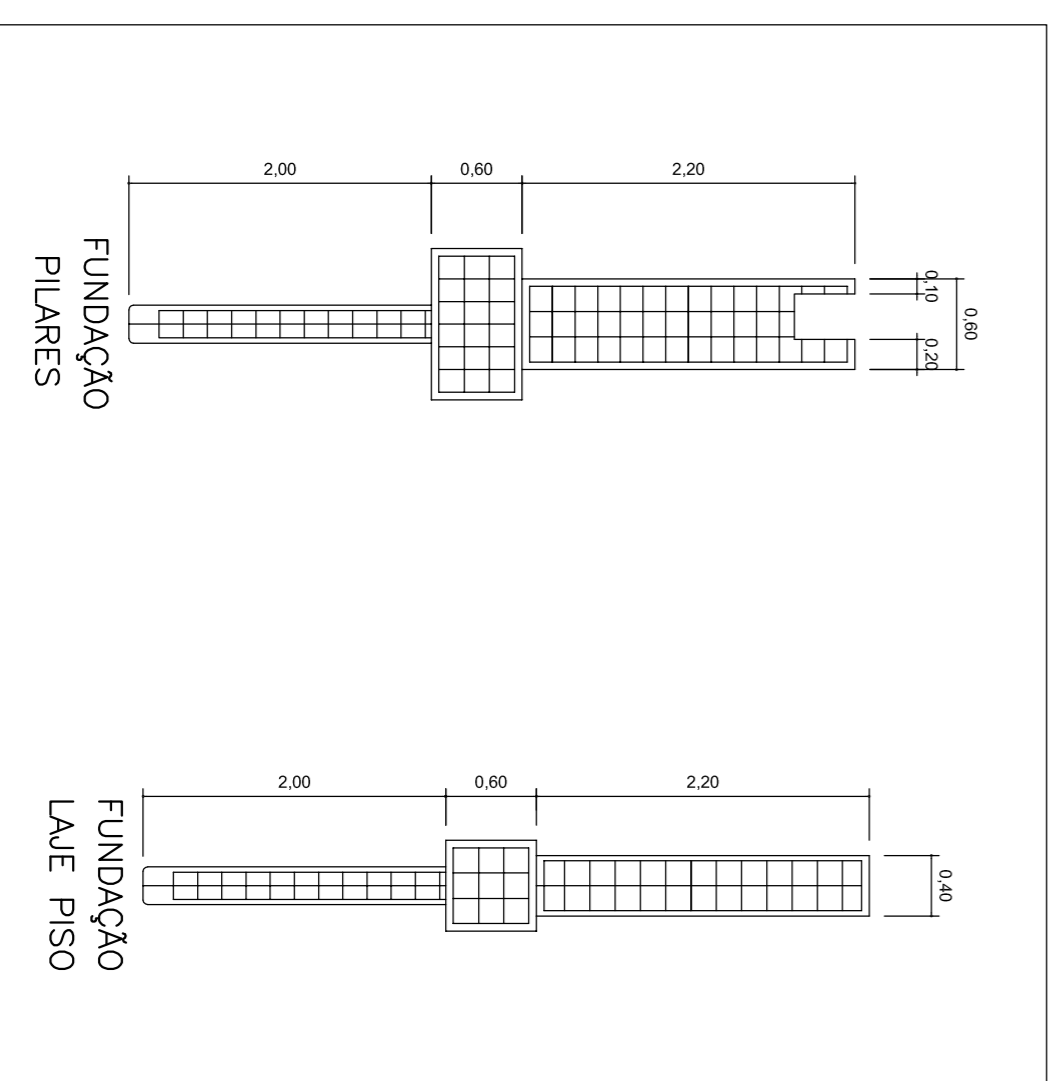
DETAILHE 13 - BLOCO FUNDAÇÃO
ESCALA 1:50



DETAILHE 10 - ESTAIS
ESCALA 1:5



DETAILHE 11 - BASE PILARES
ESCALA 1:20



DETAILHE 12 - FERRAGEM FUNDAÇÕES
ESCALA 1:50