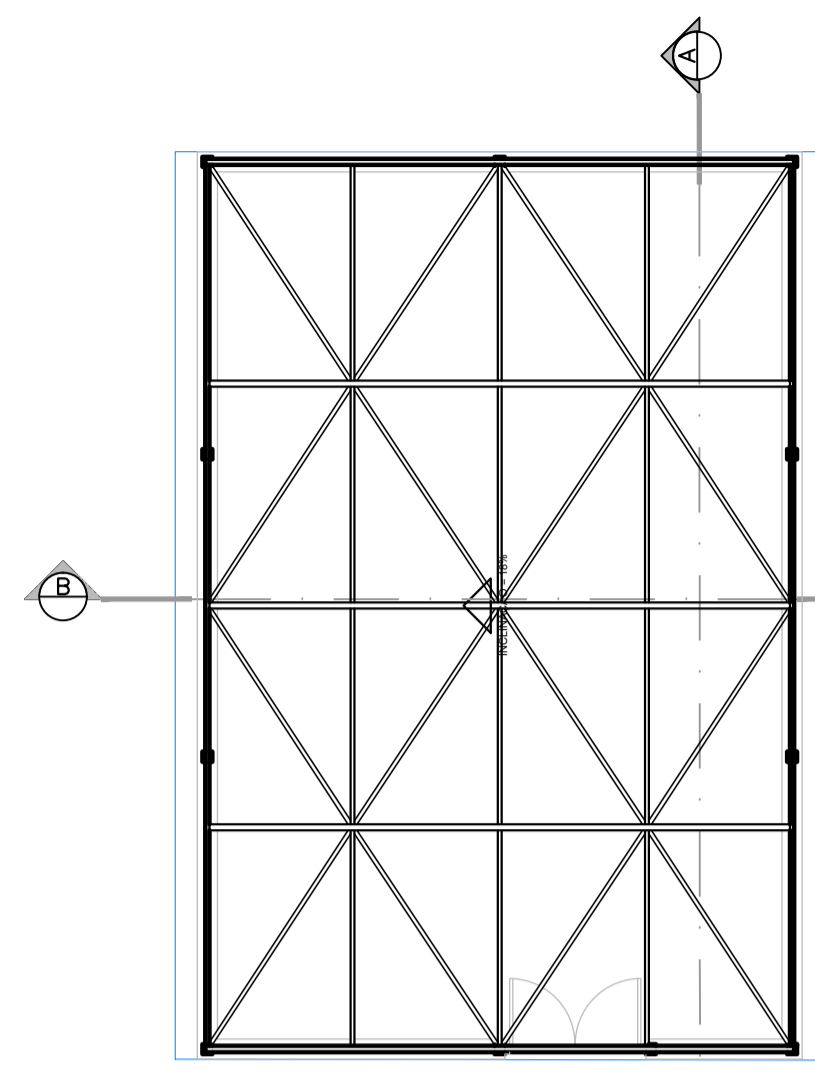
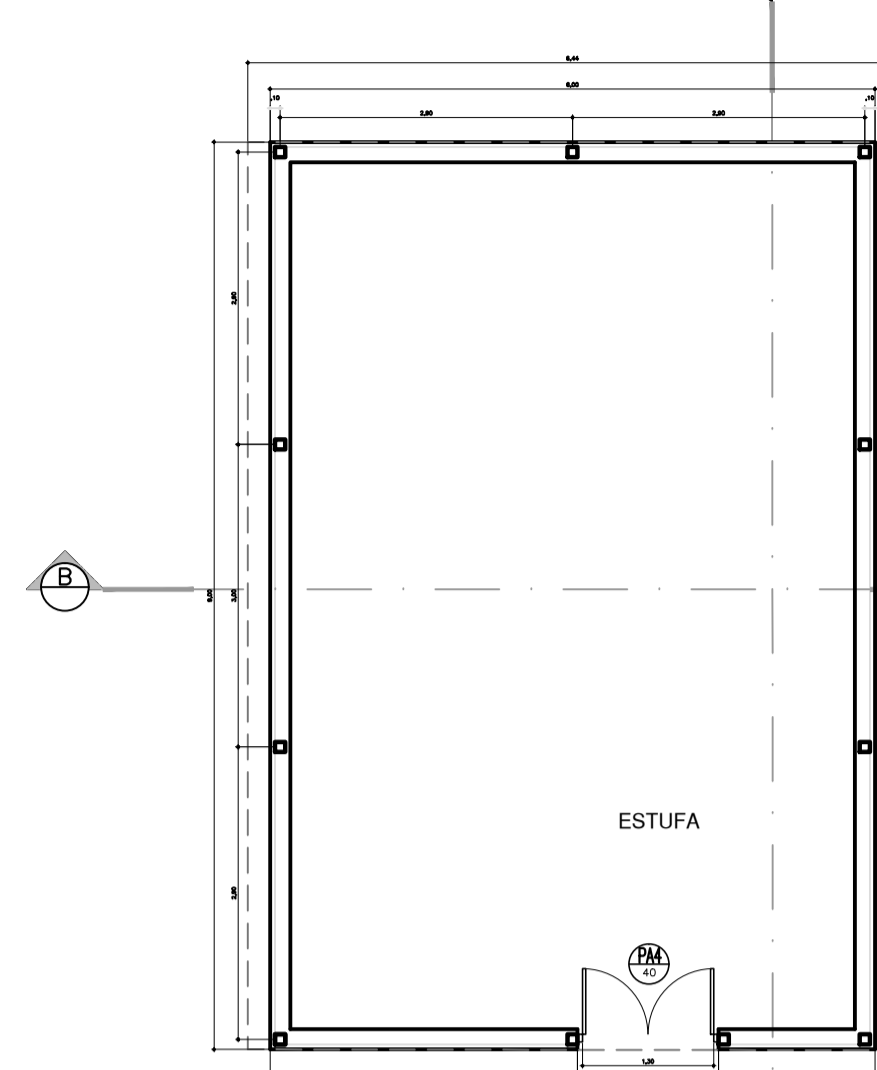


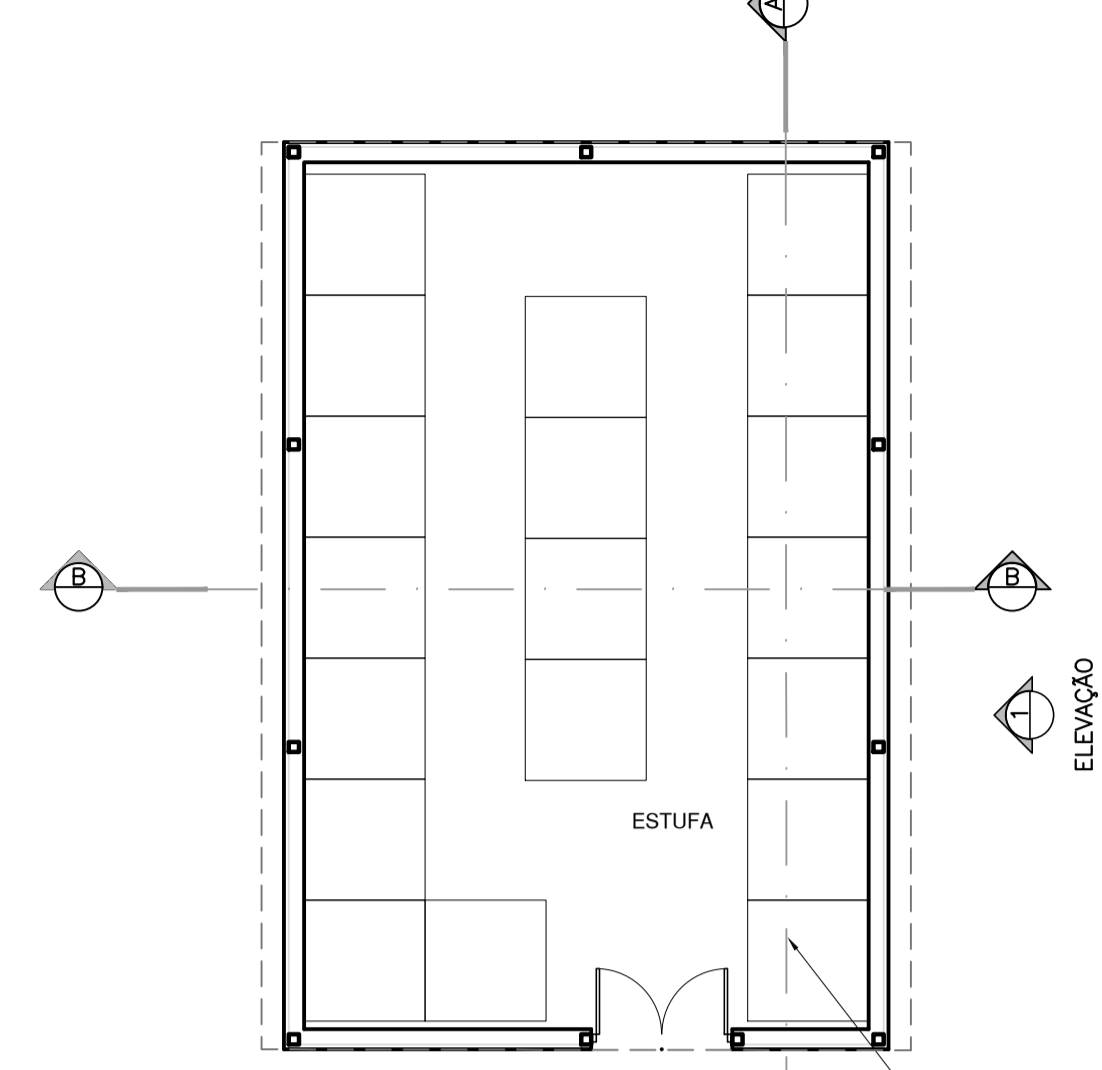
ESTUFA
PLANTA DE COBERTURA
ESC. 1/75
ESCALA GRÁFICA



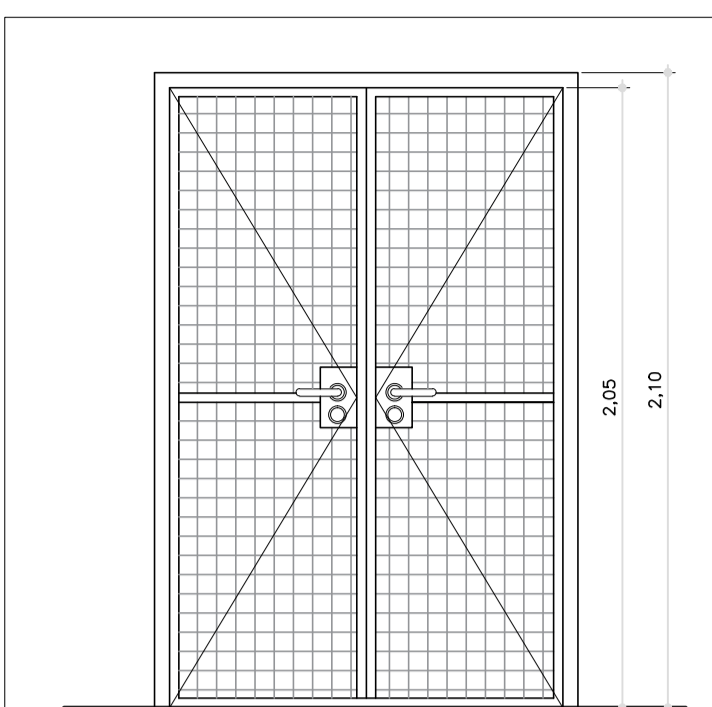
ESTUFA - COBERTURA
PLANTA DE ESTRUTURA
ESC. 1/75
ESCALA GRÁFICA



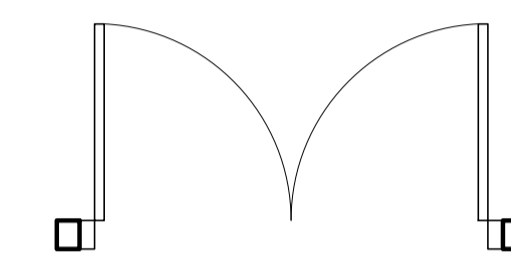
ESTUFA
PLANTA
ESC. 1/75
ESCALA GRÁFICA



ESTUFA
PLANTA LAYOUT
ESC. 1/75
ESCALA GRÁFICA

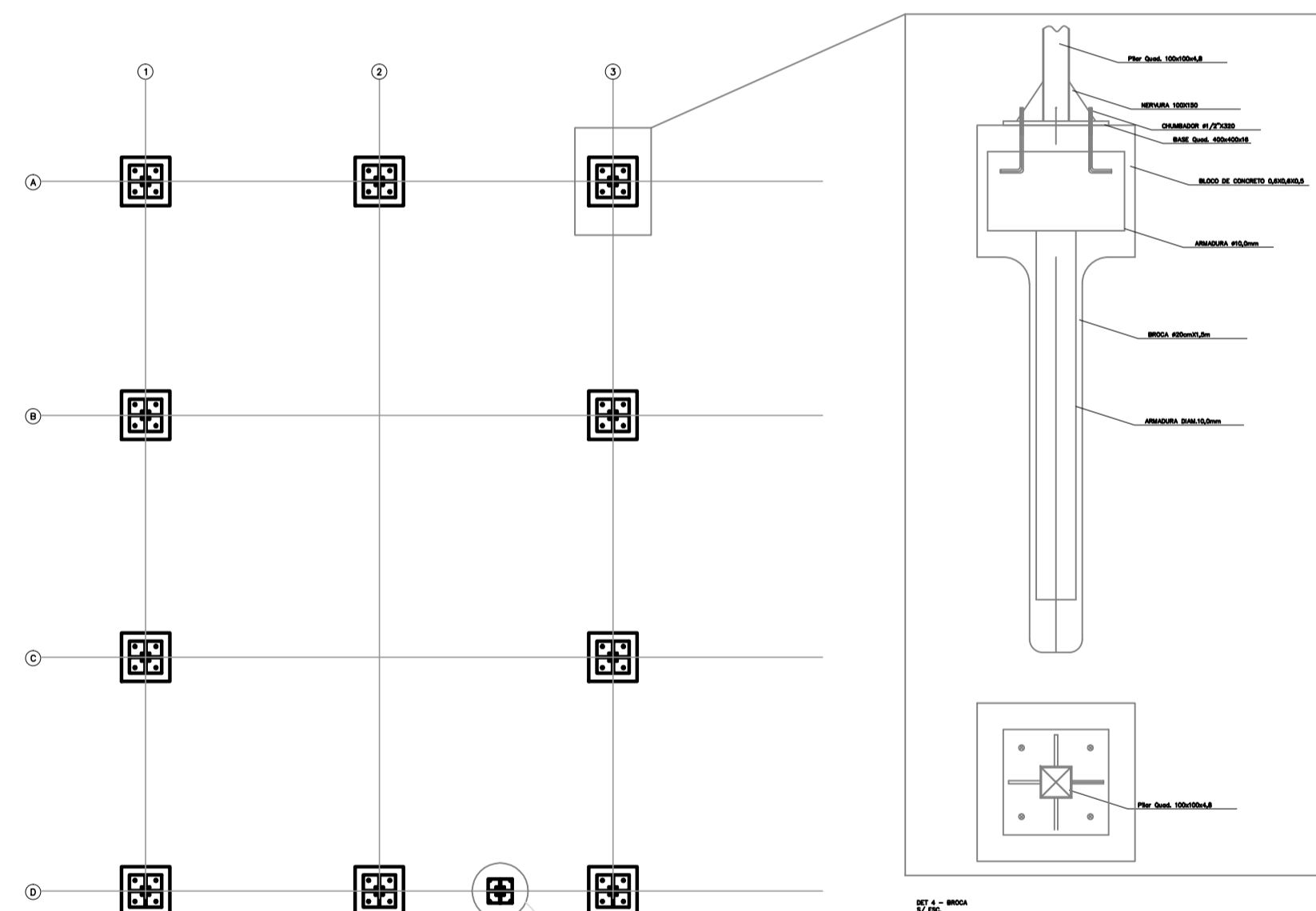


PA4
ELEVAÇÃO
1,40 x 2,10
ESC. 1:25

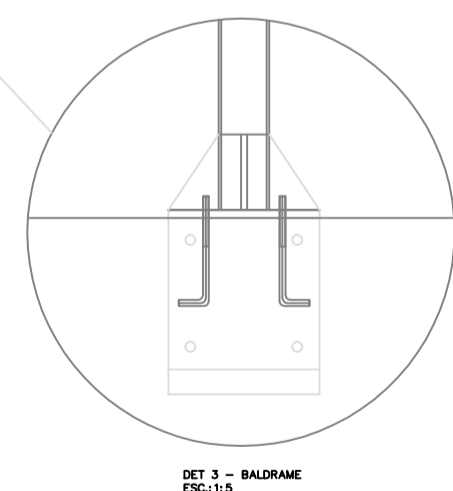


PA4
PLANTA
1,40 x 2,10
ESC. 1:25

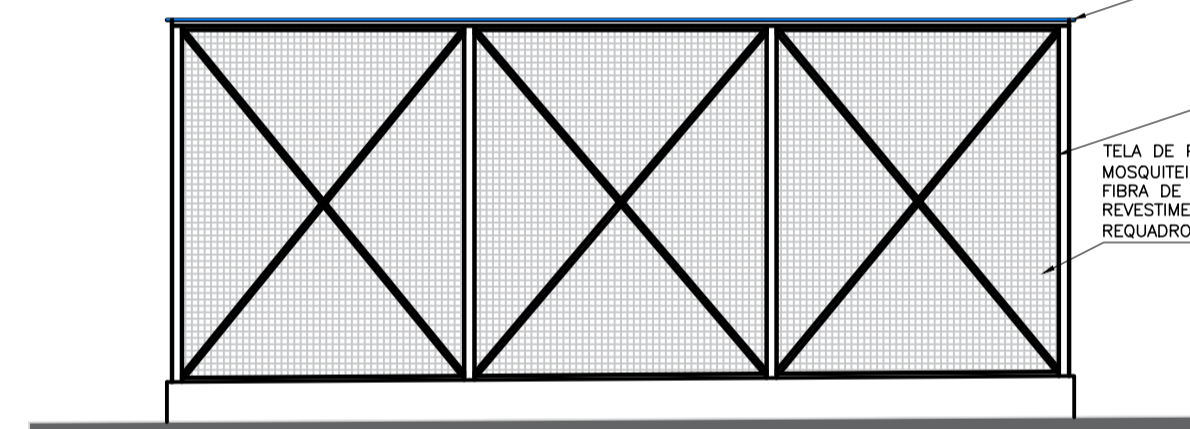
PORTA DE ABRIR EM TELA ONDULADA
EM AÇO GALVANIZADO
PINTURA COR AZUL



ESTUFA
PLANTA DA BASE
ESC. 1/100
ESCALA GRÁFICA



DET 3 - BALDADE
ESC. 1/5

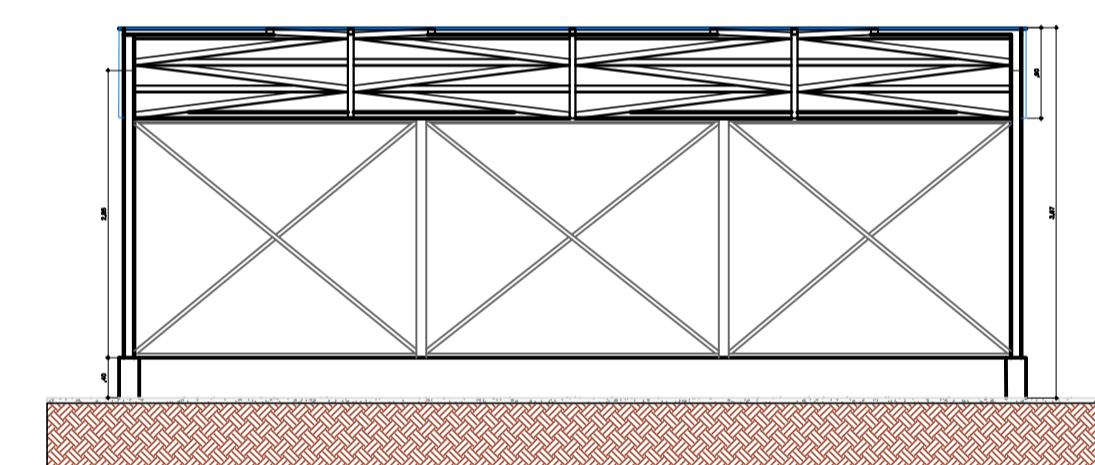


ESTUFA
ELEVAÇÃO 1
ESC. 1/75
ESCALA GRÁFICA

COBERTURA INCLINADA EM 18%
EM VIDRO LAMINADO E TEMPERADO
DE 10MM

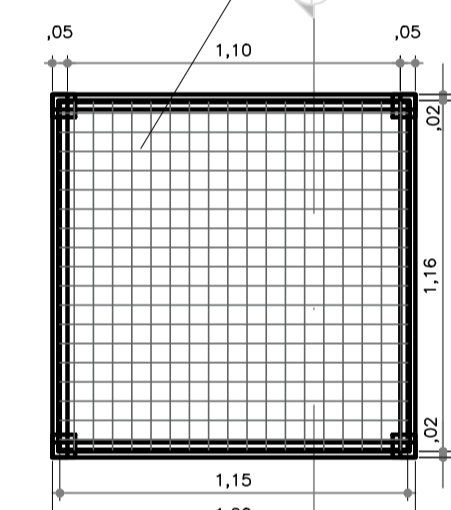
ESTRUTURA METÁLICA
EM AÇO ASTM - A 36
(PINTADO, COR AZUL)

TELA DE PROTEÇÃO TIPO
MOSQUITEIRA REMOVÍVEL, EM
FIBRA DE VIDRO COM
REVESTIMENTO EM PVC E
REQUADRO DE ALUMÍNIO

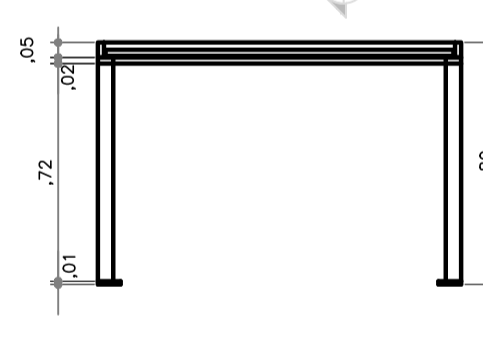


ESTUFA
CORTE A-A
ESC. 1/75
ESCALA GRÁFICA

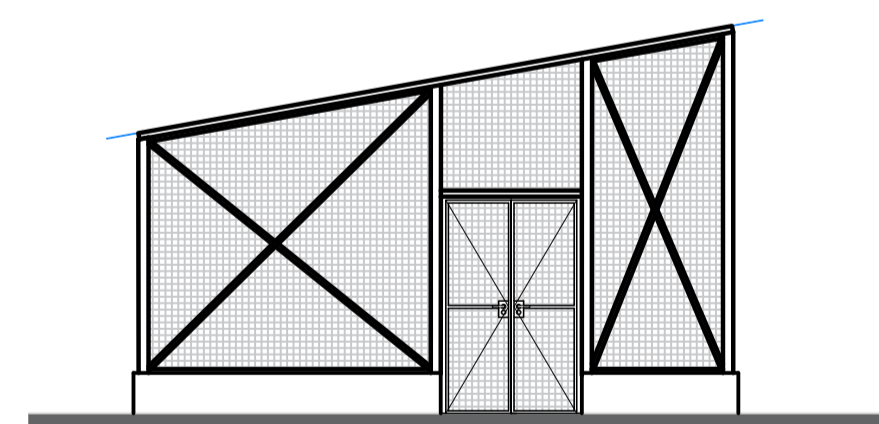
Tela de proteção em malha enfiada de 1",
fio 10 (BWS), com requadro



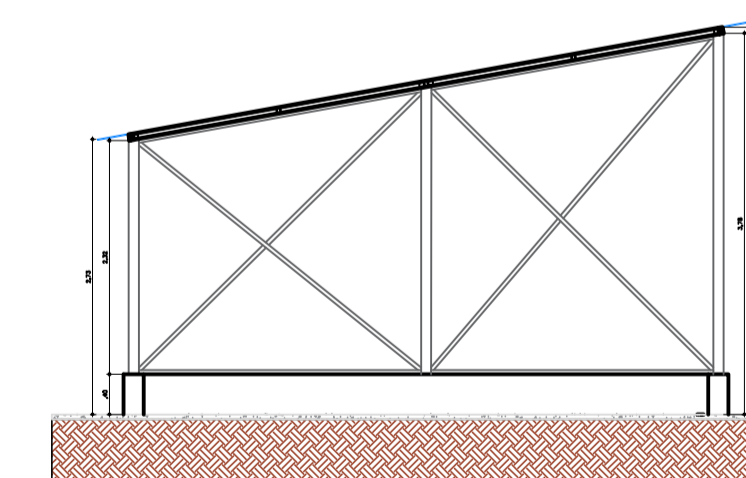
DETALHE SUPORTE PARA MUDAS
VISTA SUPERIOR
ESC. 1/8



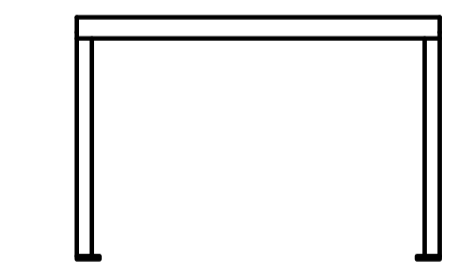
SUPORTE PARA MUDAS
CORTE C-C
ESC. 1/8



ESTUFA
ELEVAÇÃO 2
ESC. 1/75
ESCALA GRÁFICA



ESTUFA
CORTE B-B
ESC. 1/75
ESCALA GRÁFICA



SUPORTE PARA MUDAS
VISTA FRONTAL
ESC. 1/8