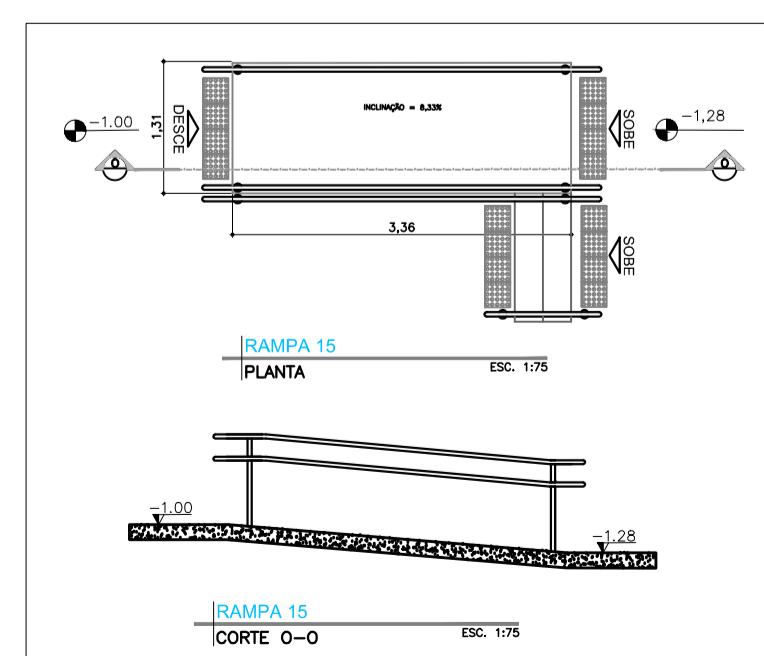
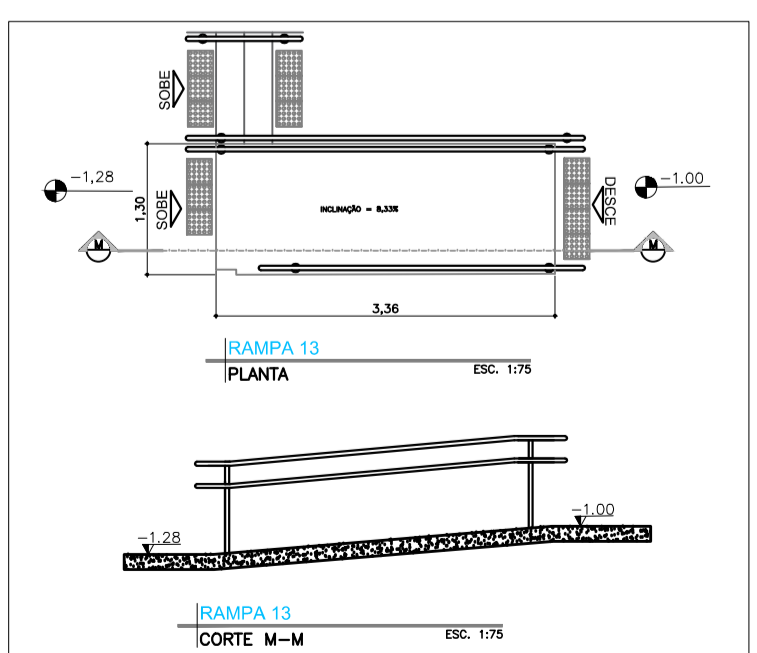
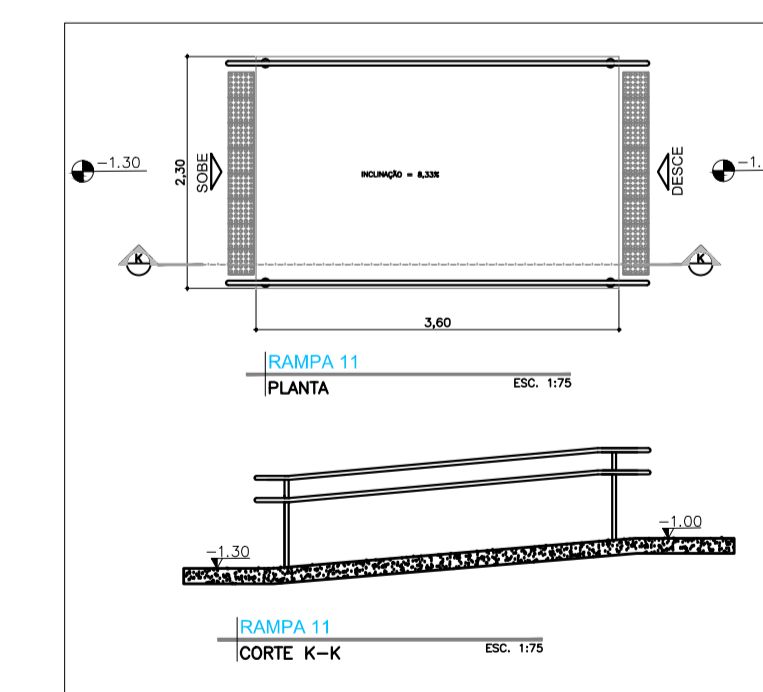
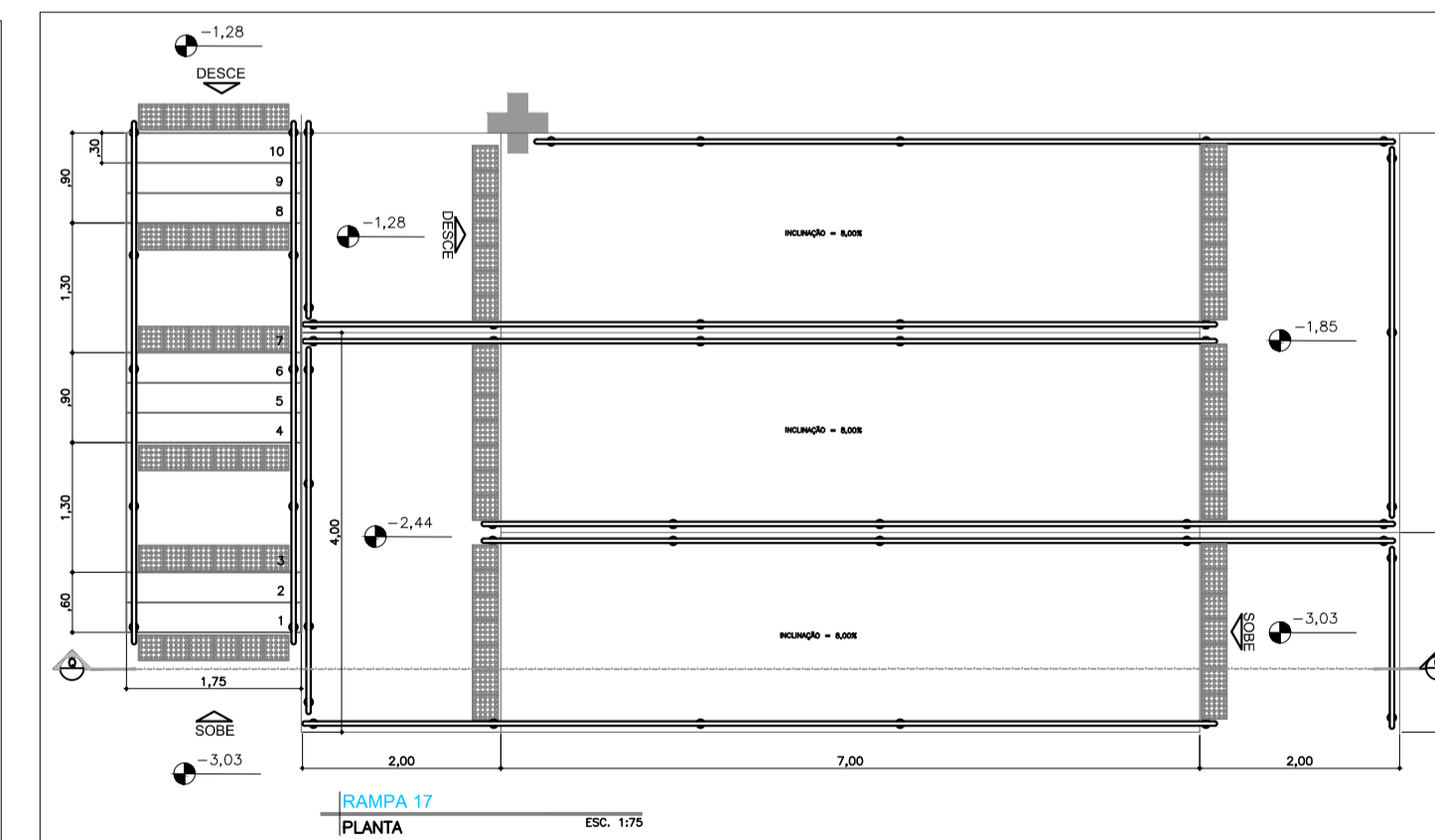
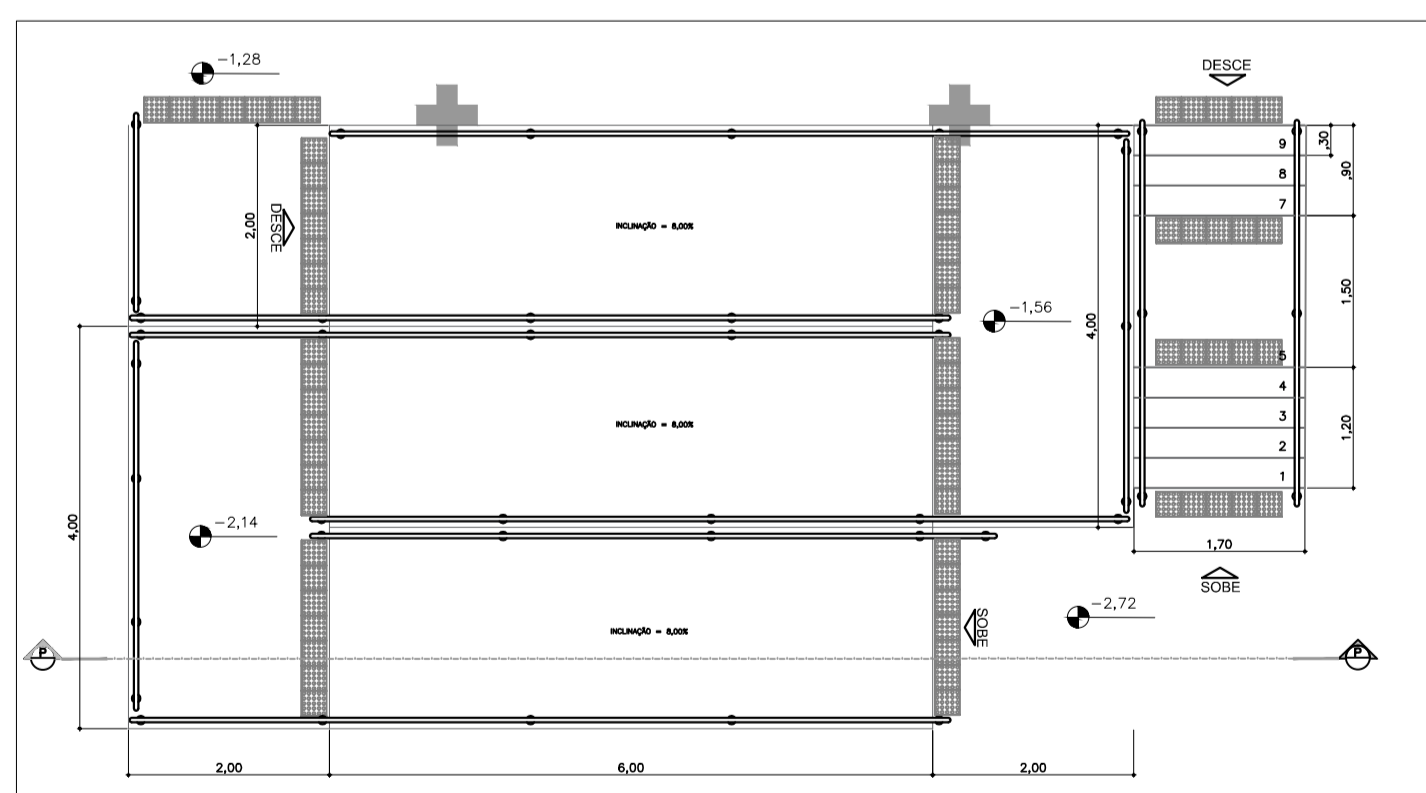
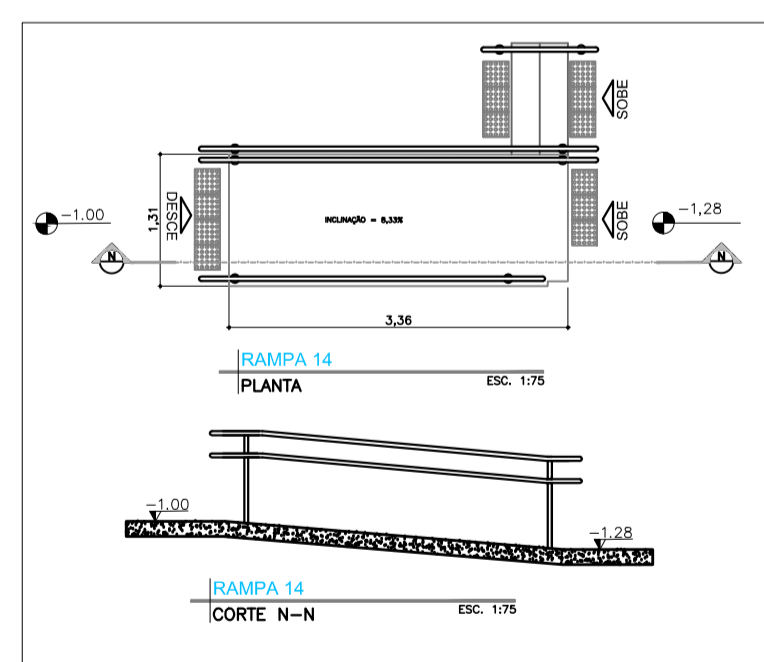
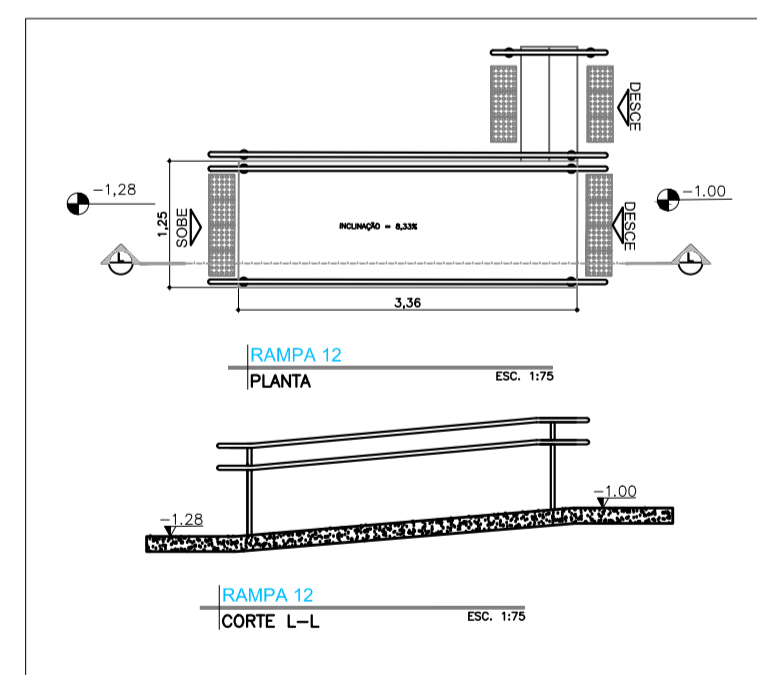


COBERTURA 1
PLANTA CHAVE S/ ESCALA



CANAL DIRETO SP + PERTO **prodesp** **SÃO PAULO GOVERNO DO ESTADO**

SECRETARIA DE DESENVOLVIMENTO REGIONAL

local	escala	arquivo
AV. PRES. KENNEDY, 1760 – RIBEIRÂNIA	1:50	RP_ARQ
assunto	data	topo
RAMPAS	05/DEZ/19	ARQ
objeto	responsável	
DETALHES/ PLANTAS/ CORTES	ARQ. RODRIGO	39

Superintendência Novos Projetos: Rua Boa Vista, 150 – 11º andar CEP 01014-000 São Paulo-SP Tel: (11) 3247-1406