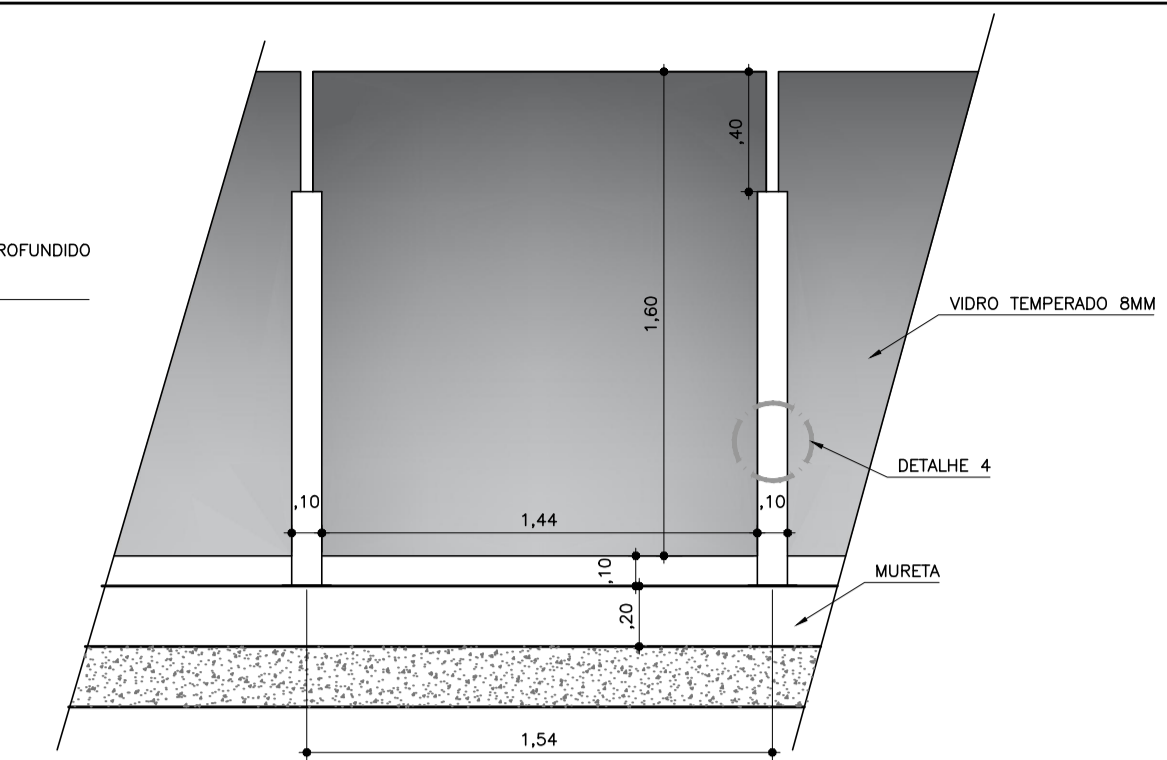
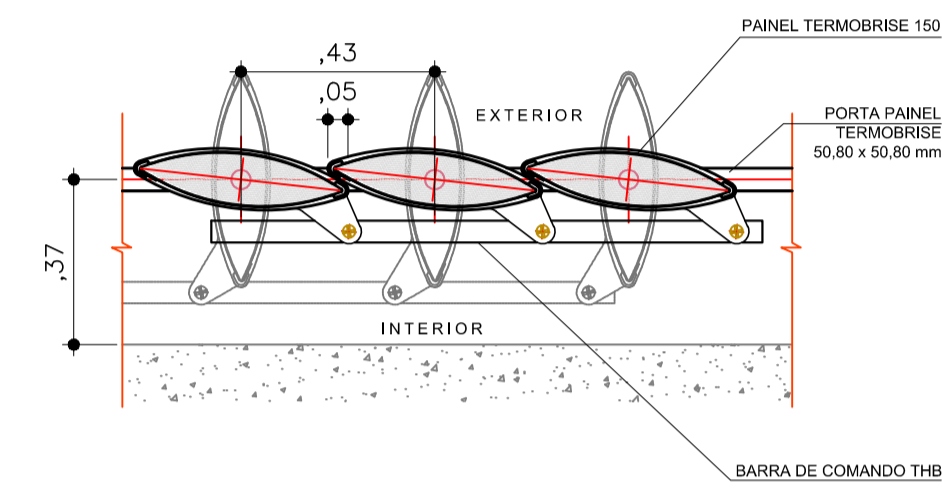
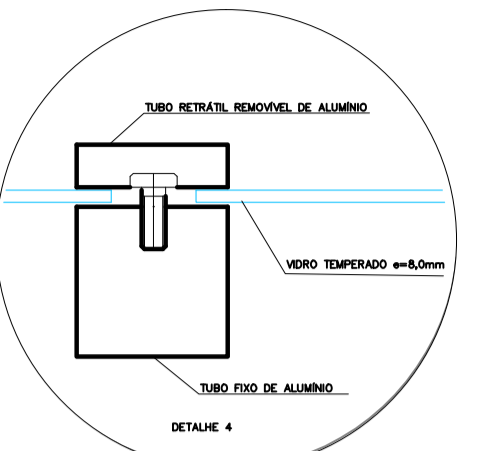


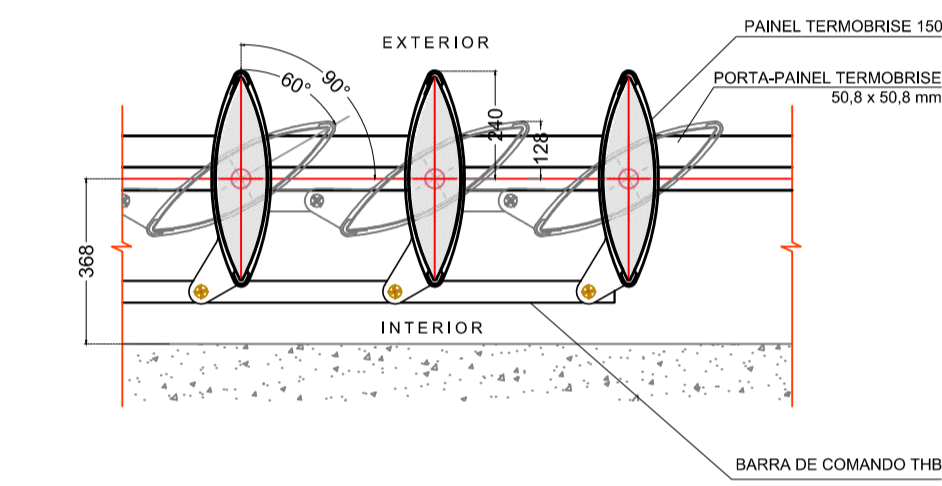
DETALHE GRADIL  
ELEVÇÃO



DETALHE MURO DE VIDRO  
ELEVÇÃO

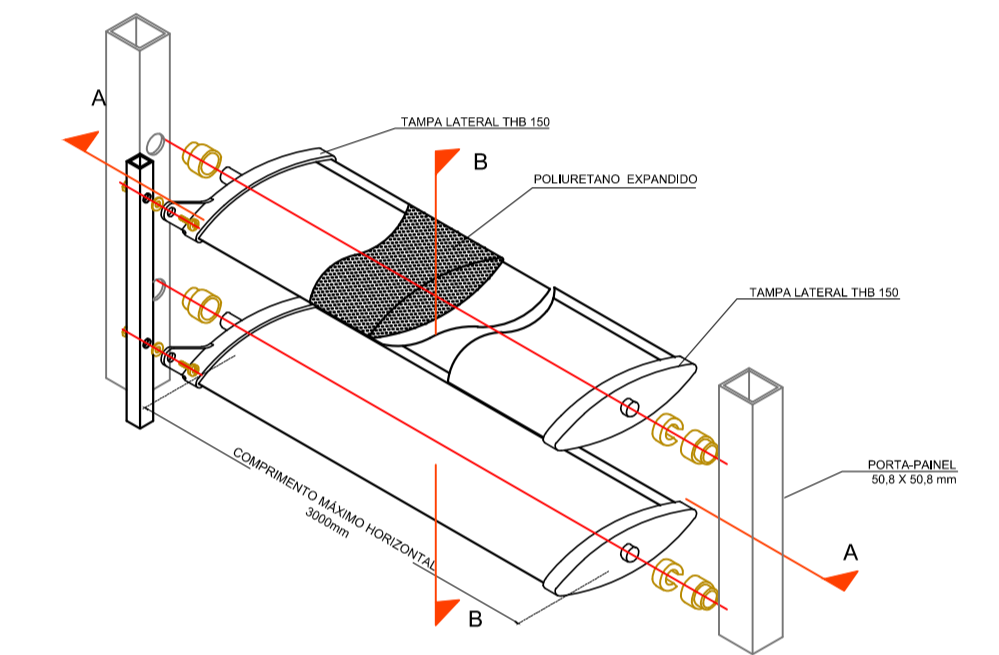
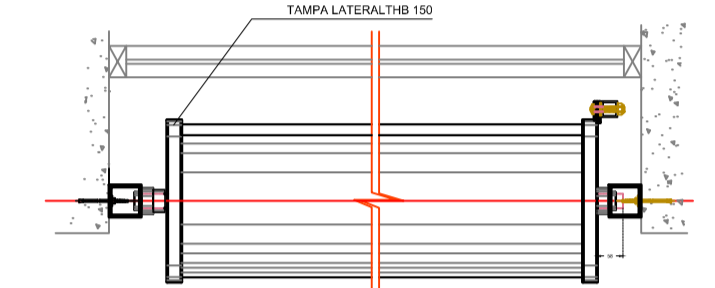


BRISSE  
DETALHE DE INSTALAÇÃO 5/ ESCALA

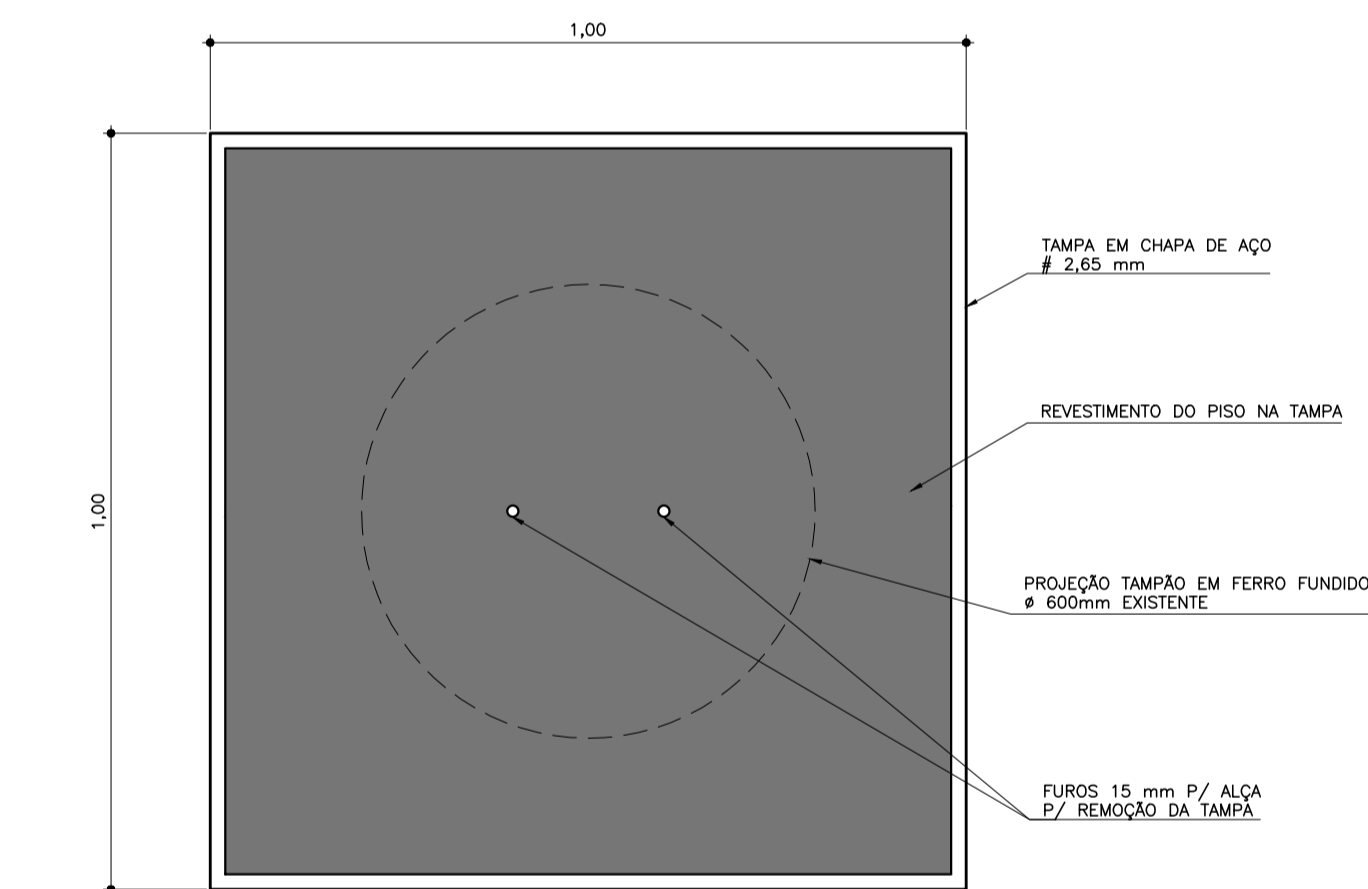


BRISSE  
DETALHE DE INSTALAÇÃO 5/ ESCALA

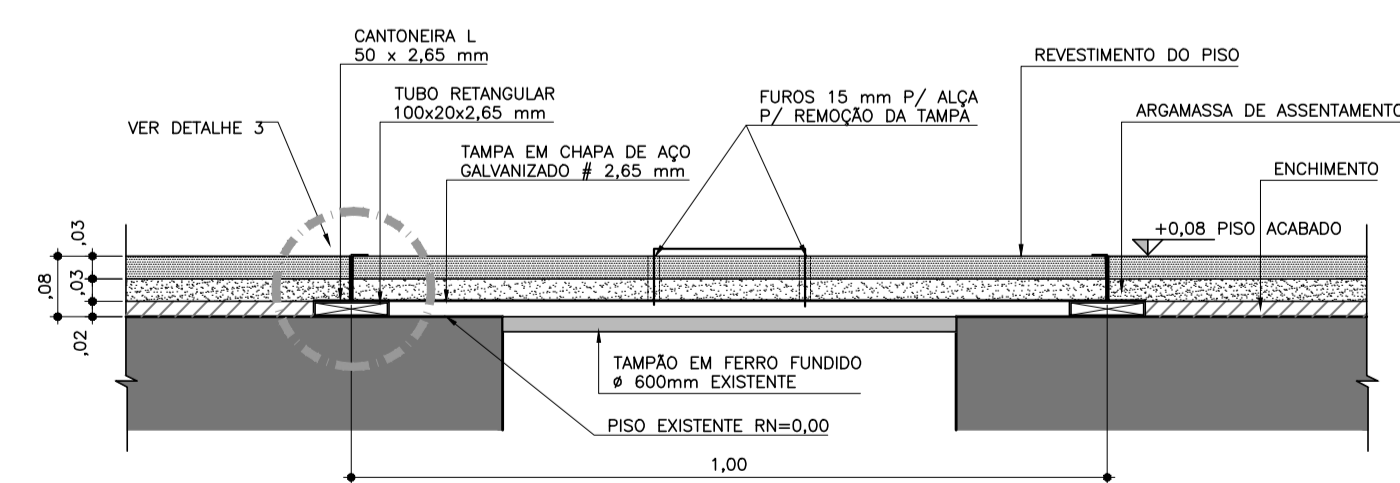
DETALHE DE INSTALAÇÃO



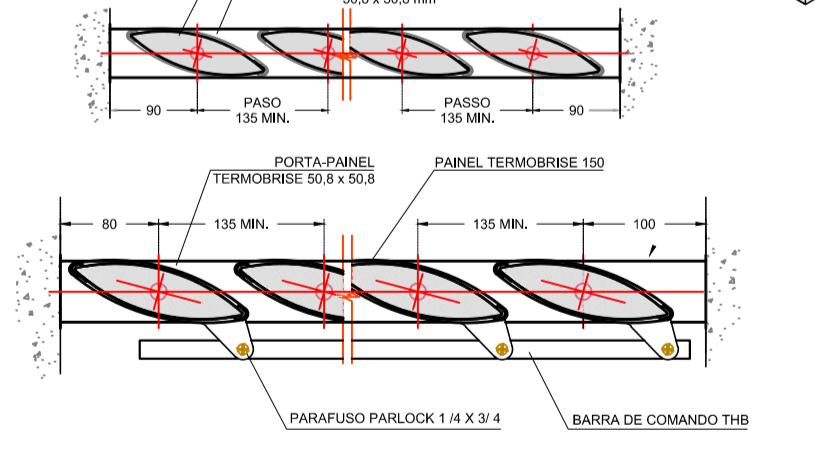
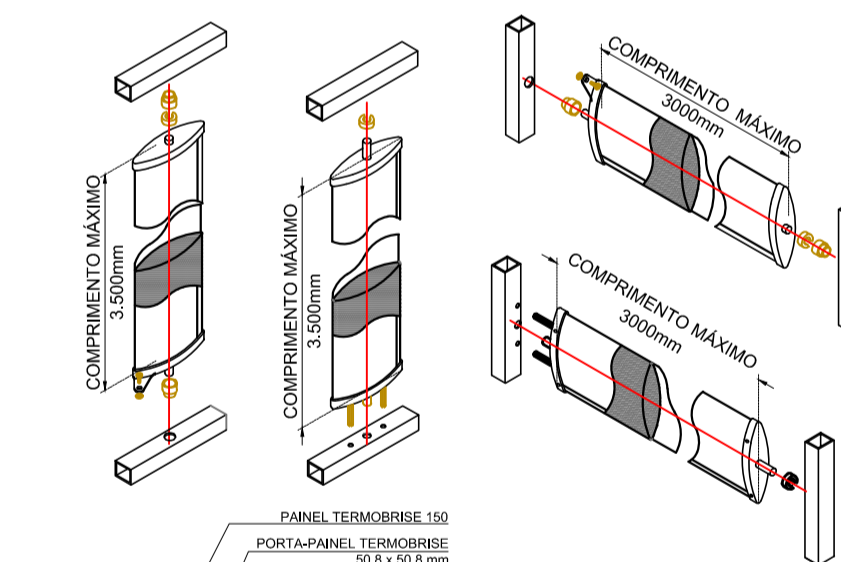
BRISSE  
DETALHE DE INSTALAÇÃO 5/ ESCALA



DETALHE TAMPAS CAIXAS DE INSPEÇÃO  
PLANTA ESCALA 1:10



DETALHE TAMPAS CAIXAS DE INSPEÇÃO  
CORTE ESCALA 1:10



BRISSE  
DETALHE DE INSTALAÇÃO 5/ ESCALA

NOTA:  
1. VERIFICAR MEDIDAS NO LOCAL.  
2. BRISSE METÁLICO - SEE, ARBONING, COR-JACINTO 1516 - FAB. HUNTER DOUGLAS OU SIMILAR

