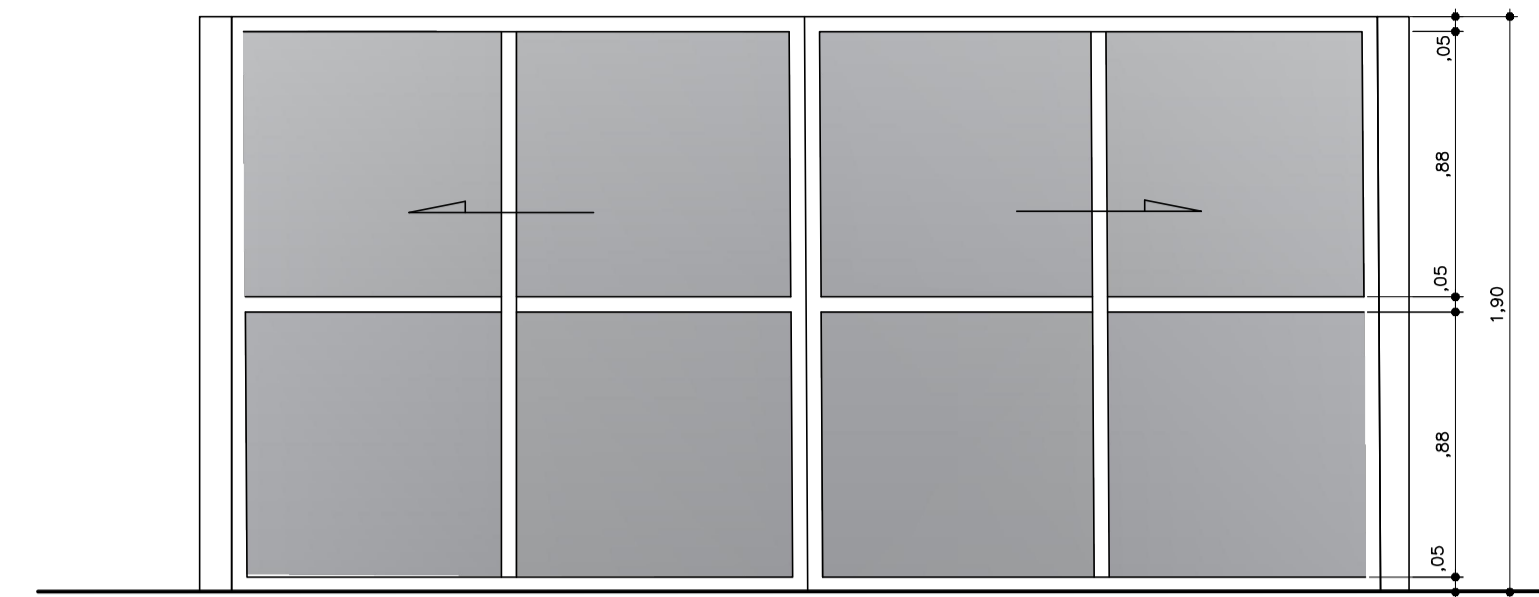
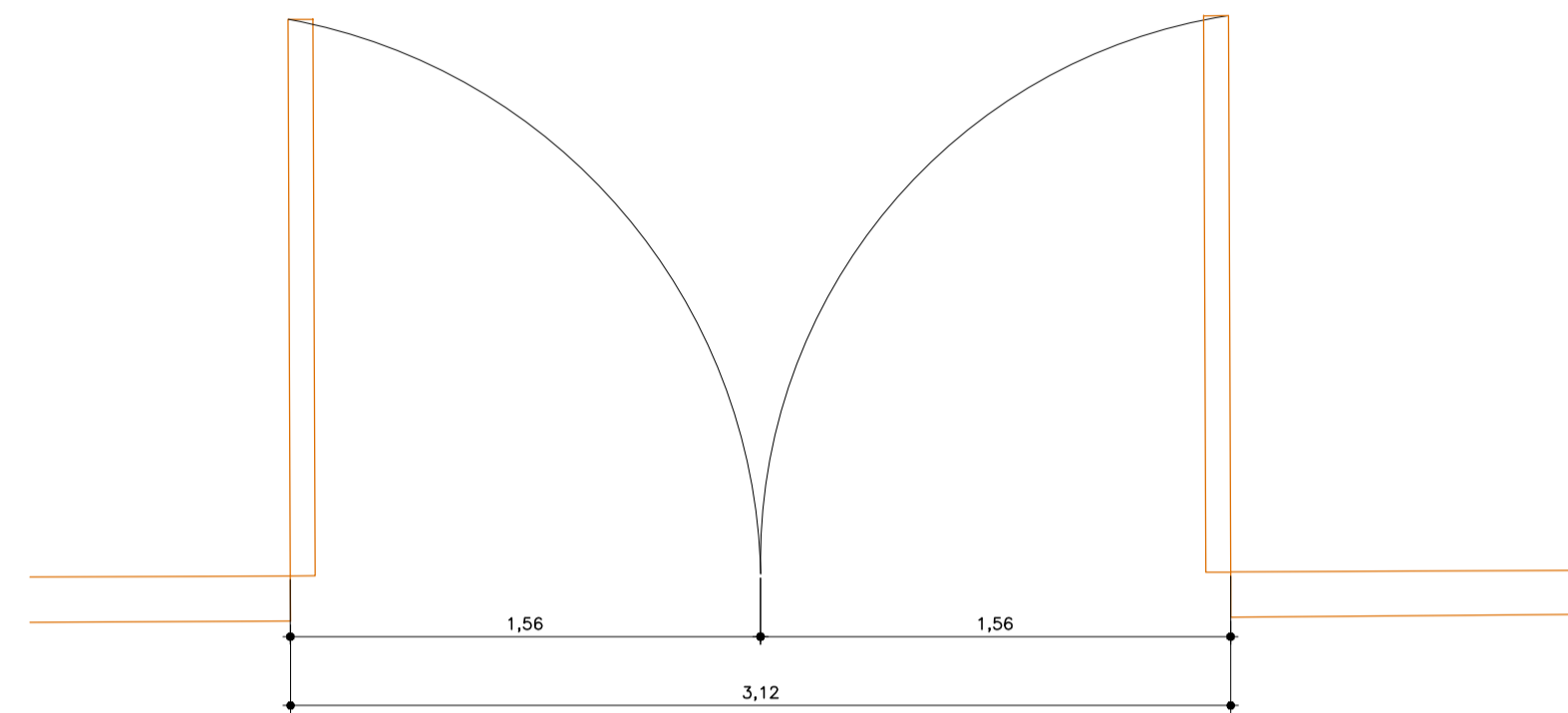


PAG2
ELEVÇÃO ESC. 1:25

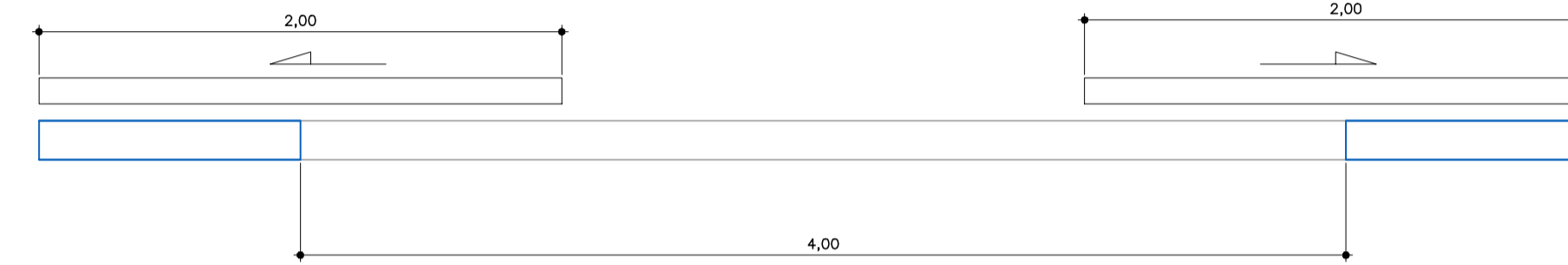


PC5
ELEVÇÃO ESC. 1:25



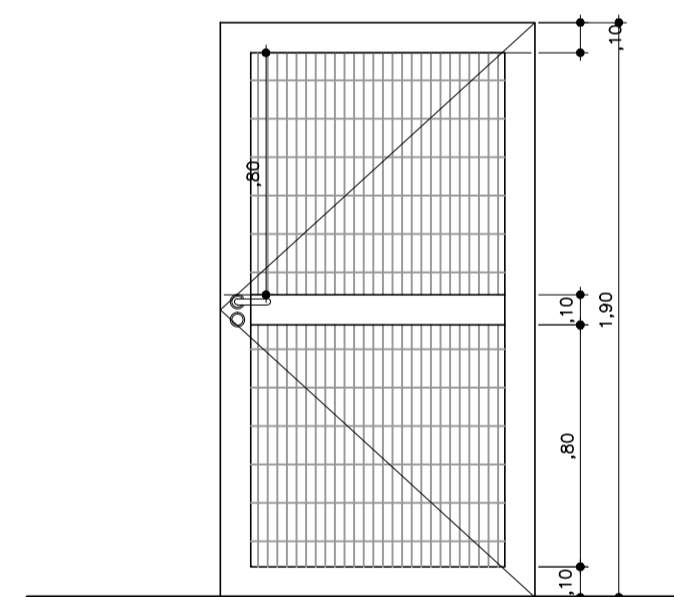
PAG2
PLANTA ESC. 1:25

PORTA DE ABRIR
EM AÇO GALVANIZADO ELETROFUNDIDO
MALHÁ 65 X 132 MM PINTURA ELETROSTÁTICA
ACESSO FUNCIONÁRIOS

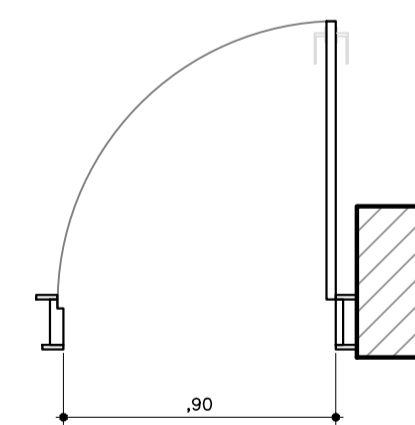


PC5
PLANTA ESC. 1:25

PORTA DE CORRER AUTOMATIZADO EM ALUMÍNIO
PINTURA ELETROSTÁTICA COR BRANCA
VIDRO TEMPERADO 8 mm
ACESSO CIDADÃO

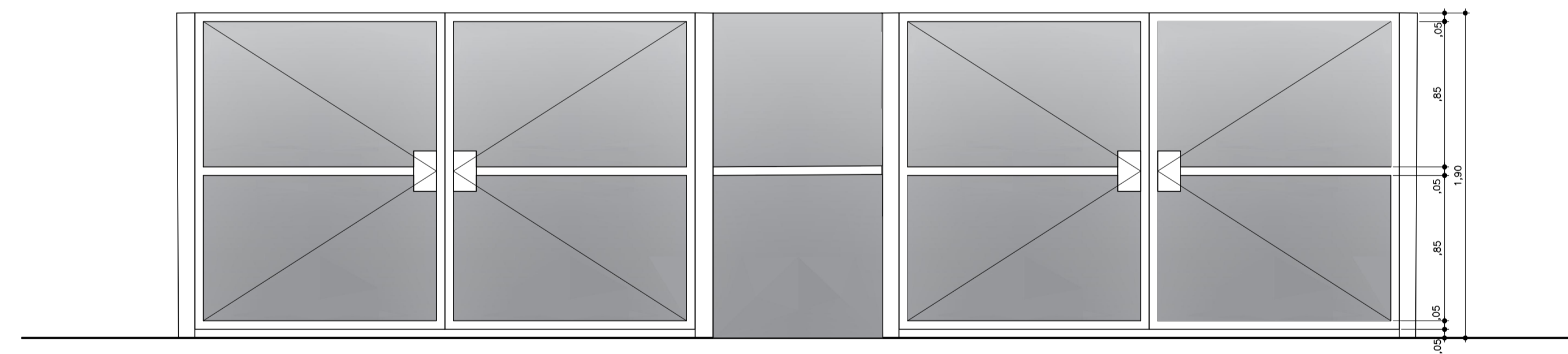


PAG1
ELEVÇÃO ESC. 1:25

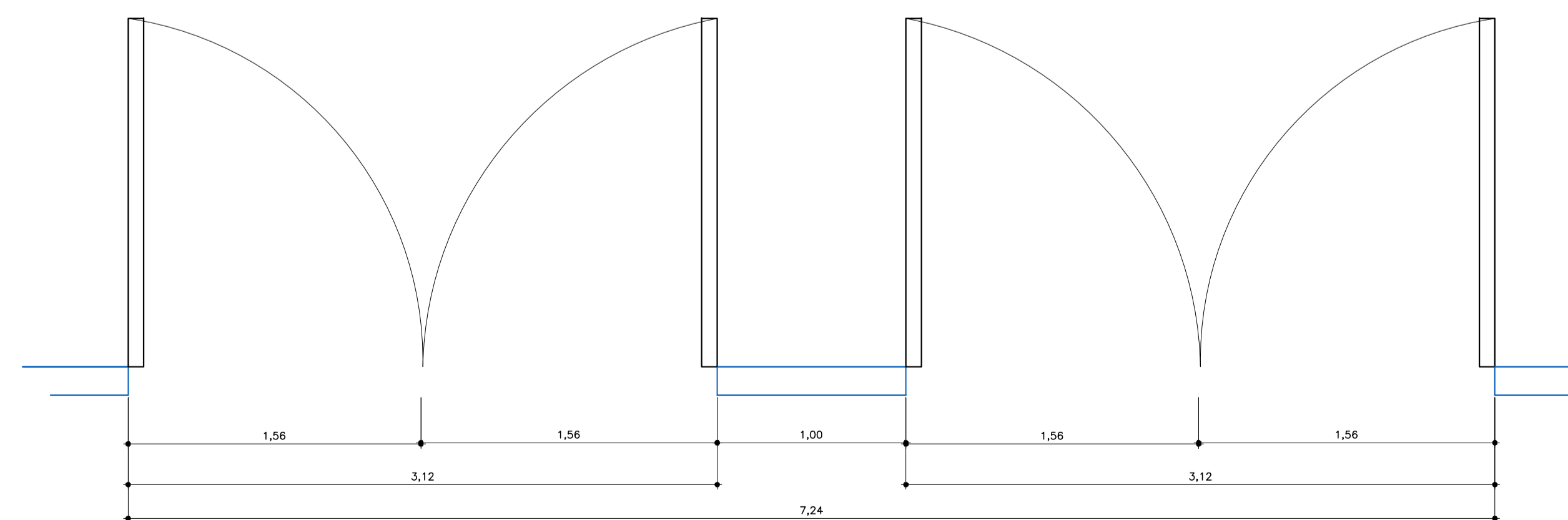


PAG1
PLANTA ESC. 1:25

PORTA DE ABRIR
EM AÇO GALVANIZADO ELETROFUNDIDO
MALHÁ 65 X 132 MM PINTURA ELETROSTÁTICA
ACESSO FUNCIONÁRIOS



PA4
ELEVÇÃO ESC. 1:25



PA4
PLANTA ESC. 1:25

PORTÃO DE ABRIR EM ALUMÍNIO
PINTURA ELETROSTÁTICA COR BRANCA
VIDRO TEMPERADO 8 mm
ESTACIONAMENTO CIDADÃO