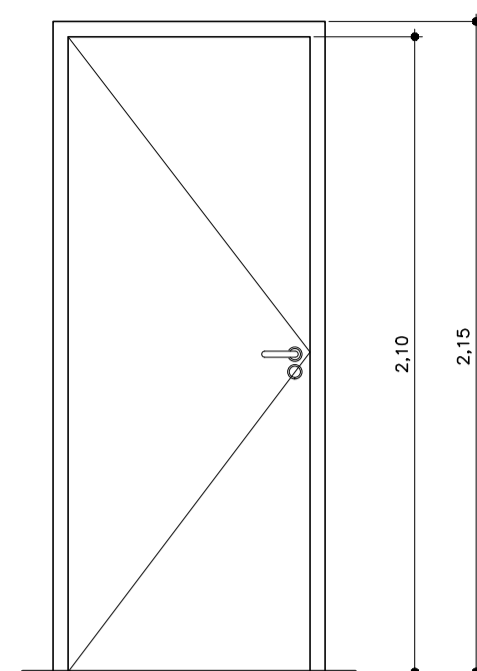
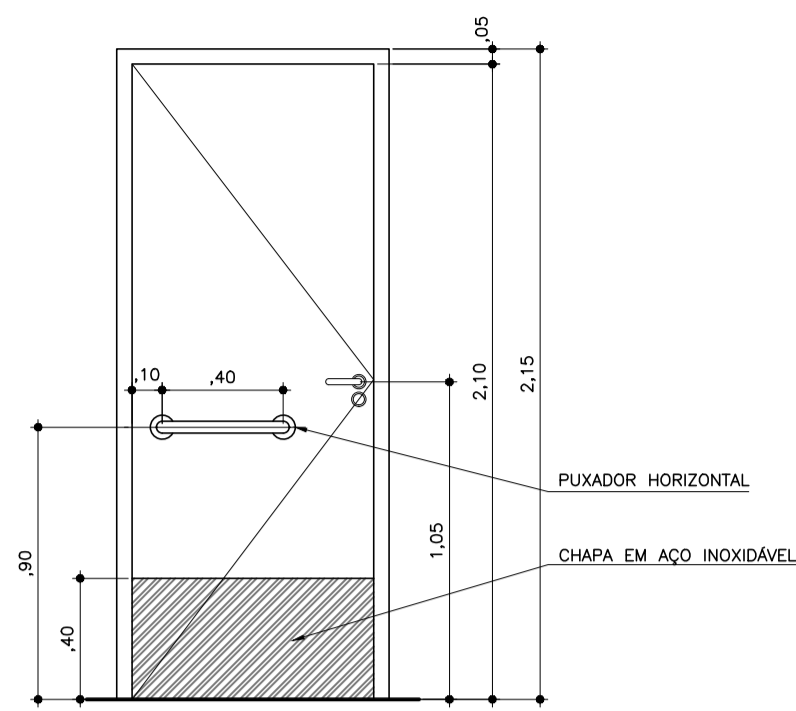


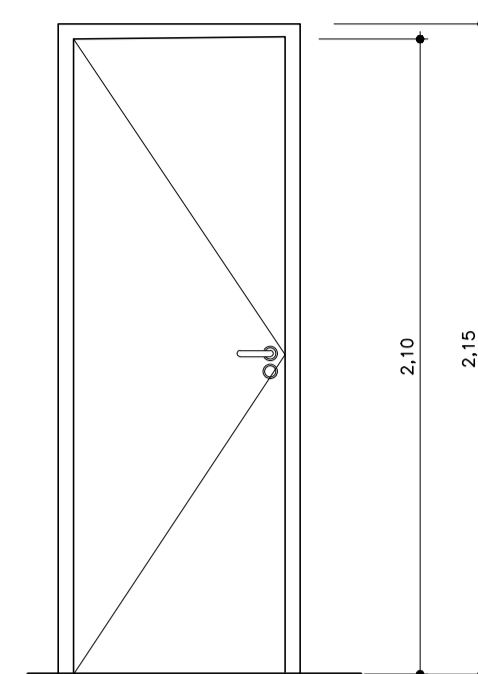
PM1 0,80 x 2,10  
ELEVÇÃO ESC. 1:25



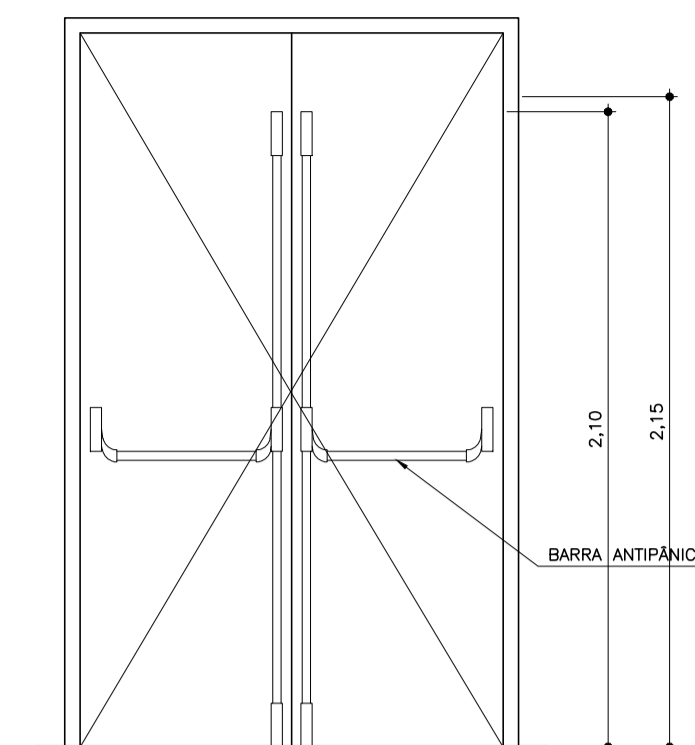
PM2 0,80 x 2,10  
ELEVÇÃO ESC. 1:25



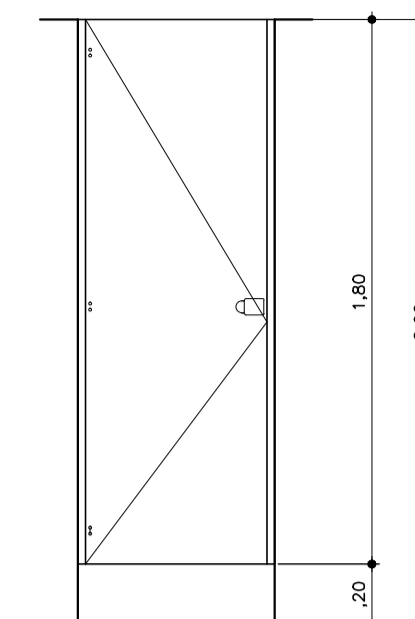
PM3 0,90 x 2,10  
ELEVÇÃO ESC. 1:25



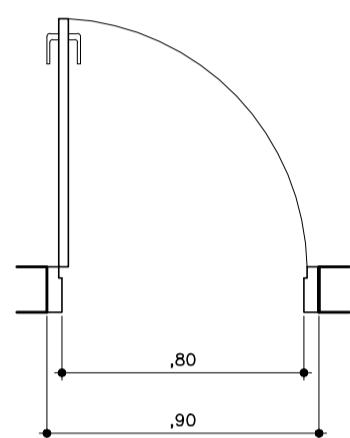
PM4 0,70 x 2,10  
ELEVÇÃO ESC. 1:25



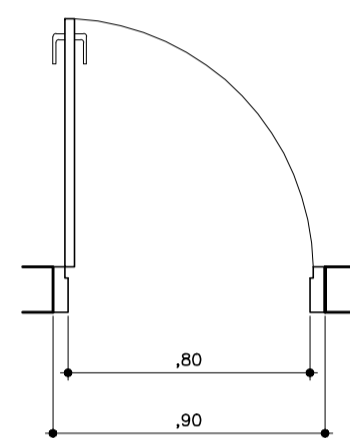
PF1 1,40 x 2,10  
ELEVÇÃO ESC. 1:25



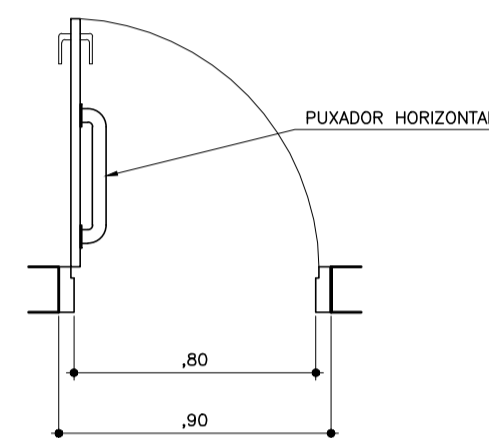
PD1 0,60 x 1,80  
ELEVÇÃO ESC. 1:25



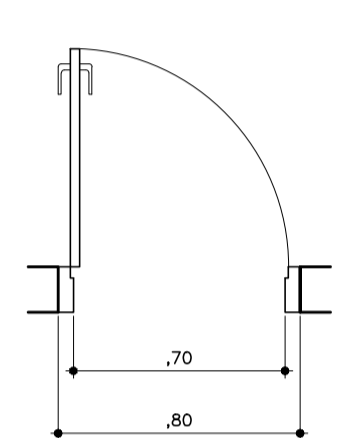
PM1 0,80 x 2,10  
PLANTA ESC. 1:25



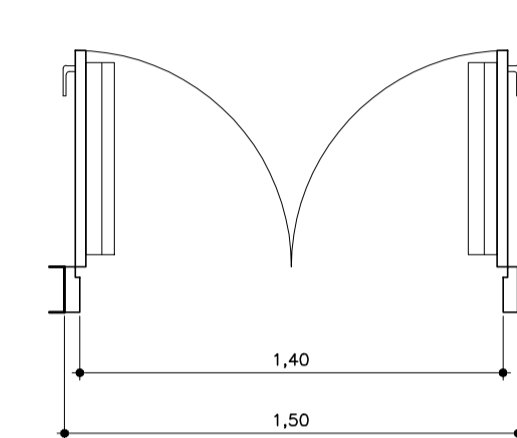
PM2 0,80 x 2,10  
PLANTA ESC. 1:25



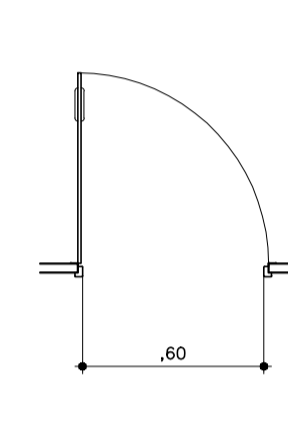
PM3 0,90 x 2,10  
PLANTA ESC. 1:25



PM4 0,70 x 2,10  
PLANTA ESC. 1:25



PF1 1,40 x 2,10  
PLANTA ESC. 1:25



PD1 0,60 x 1,80  
PLANTA ESC. 1:25

PORTA DE ABRIR EM MADEIRA  
REVESTIMENTO EM LAMINADO MELAMÍNICO  
PORTAS DE SANITÁRIOS E REFEITÓRIO  
COM MOLAS AÉREAS

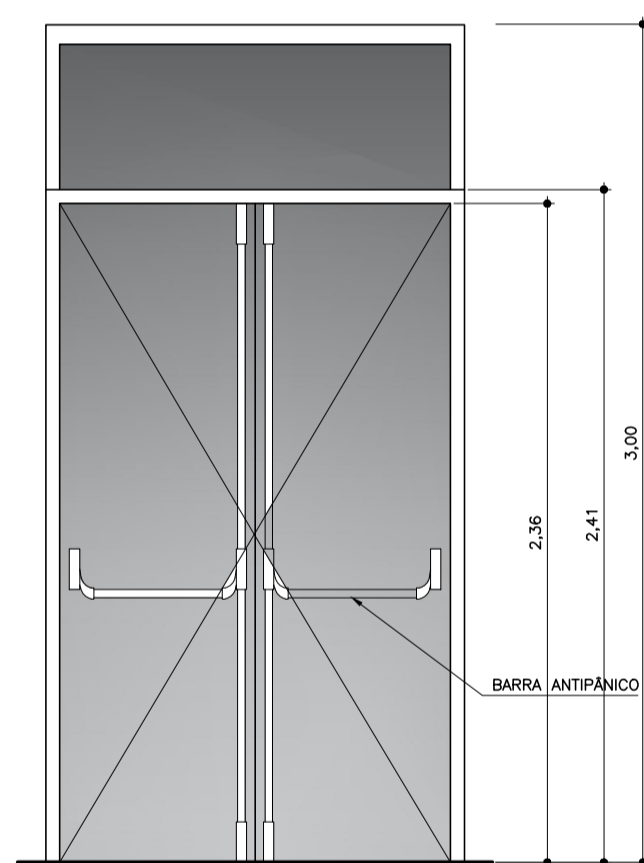
PORTA DE ABRIR EM MADEIRA  
REVESTIMENTO EM LAMINADO MELAMÍNICO  
PORTAS DE DML, SEGURANÇA, CPD, DEPÓSITO, APOIO, SOM,  
COPA, DEP. DE SEMENTES, E SALA DE INVERSORES.

PORTA DE ABRIR EM MADEIRA (P.N.E)  
REVESTIMENTO EM LAMINADO MELAMÍNICO  
E AÇO INOXIDÁVEL NA PARTE INFERIOR  
E PUXADOR EM AÇO INOXIDÁVEL.

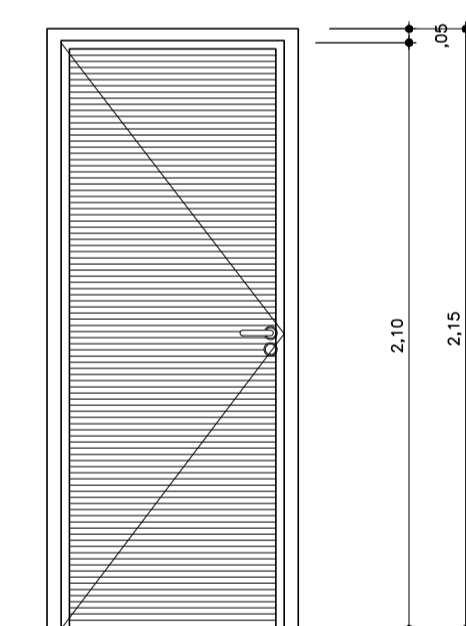
PORTA DE ABRIR EM MADEIRA  
REVESTIMENTO EM LAMINADO MELAMÍNICO  
PORTAS DE SANITÁRIO DA GUARITA.

PORTA DUPLA DE ABRIR (SAIDAS DE EMERGÊNCIA)  
EM CHAPA DE FERRO GALVANIZADA  
PINTURA ESMALTE SINTÉTICO BRILHANTE COR BRANCA  
BARRA ANTIPÂNICO FACE INTERNA E MOLAS AÉREAS

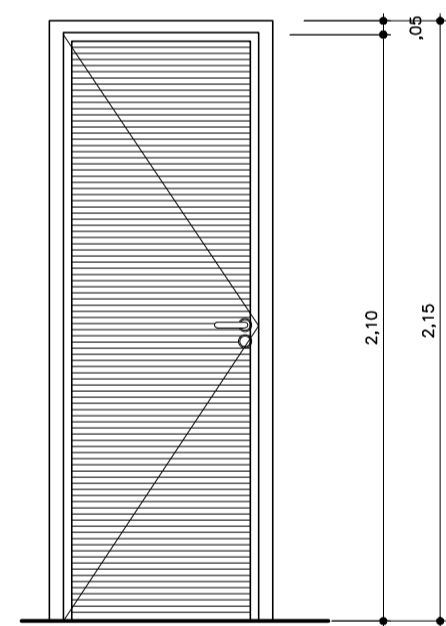
PORTA DE ABRIR EM LAMINADO  
MELAMÍNICO ESTRUTURAL  
COR VINHO  
PORTA DE CABINE SANITÁRIA



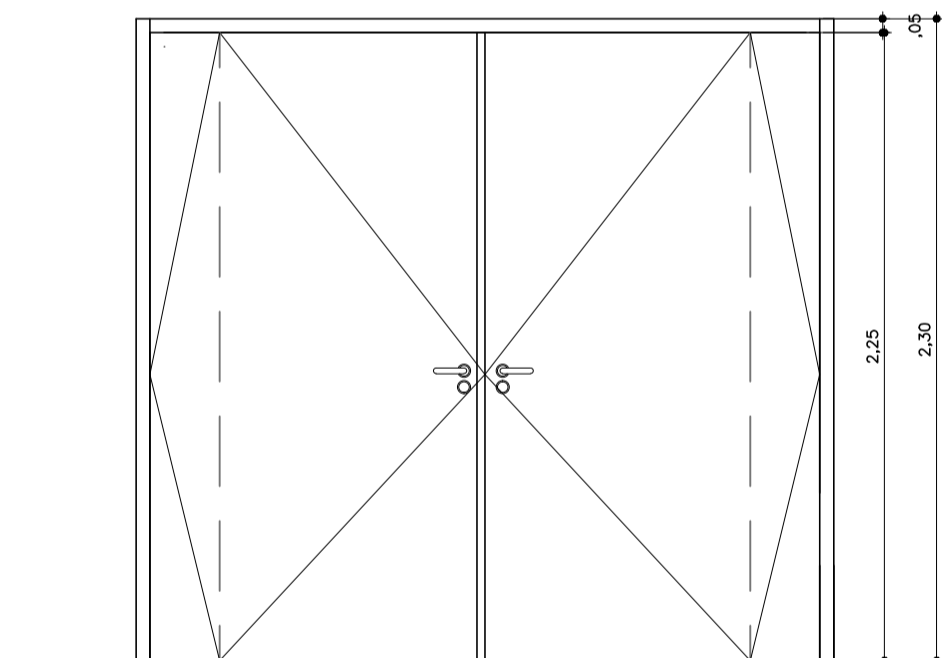
PA1 1,40 x 2,10  
ELEVÇÃO ESC. 1:25



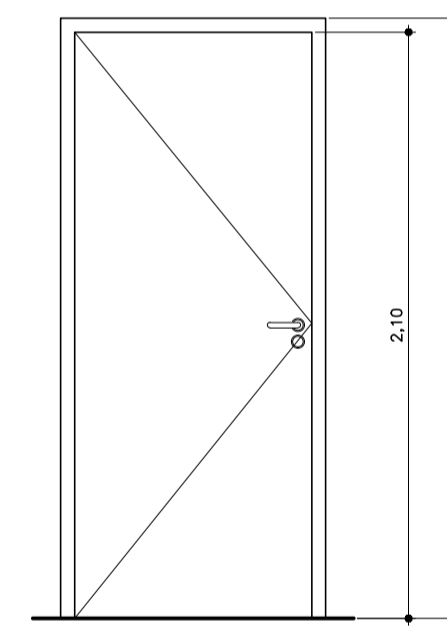
PA2 0,80 x 2,10  
ELEVÇÃO ESC. 1:25



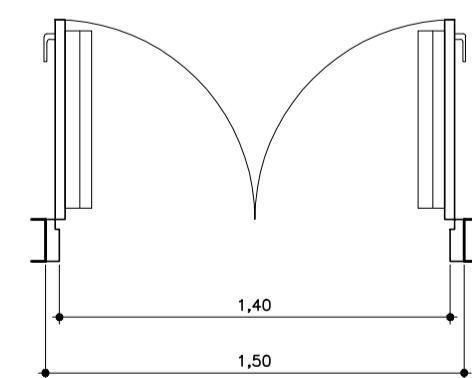
PA3 0,70 x 2,10  
ELEVÇÃO ESC. 1:25



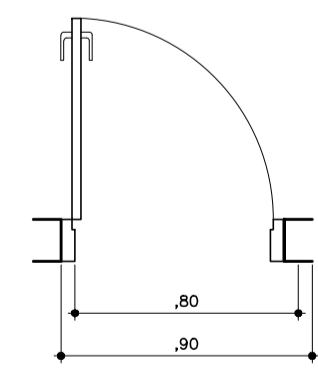
PAM 2,4 x 2,10  
ELEVÇÃO ESC. 1:25



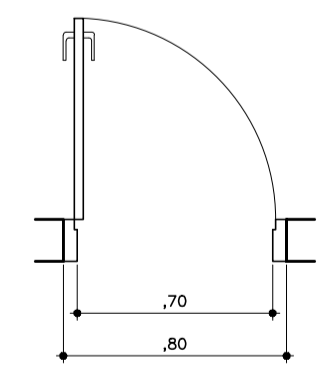
PAM2 0,90 x 2,10  
ELEVÇÃO ESC. 1:25



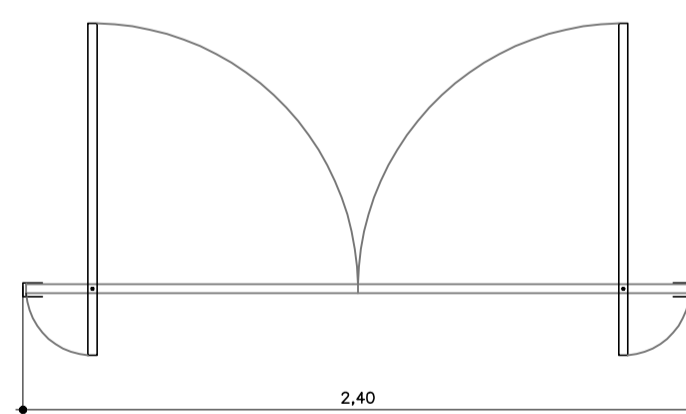
PA1 1,40 x 2,10  
PLANTA ESC. 1:25



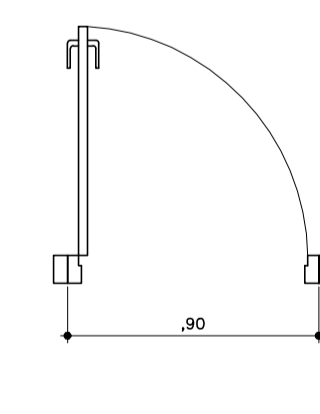
PA2 0,80 x 2,10  
PLANTA ESC. 1:25



PA3 0,70 x 2,10  
PLANTA ESC. 1:25



PAM 2,4 x 2,10  
PLANTA ESC. 1:25



PAM2 0,90 x 2,10  
PLANTA ESC. 1:25

PORTA DUPLA DE ABRIR (ACESSO PRINCIPAL)  
DE ALUMÍNIO COM VIDRO TEMPERADO  
PINTURA ANODIZADO COR BRANCO  
BARRA ANTIPÂNICO FACE INTERNA E MOLAS AÉREAS

PORTA DE ABRIR EM ALUMÍNIO  
REVESTIMENTO EM LAMINADO MELAMÍNICO  
PORTAS DA SALA DE EXPURGO.

PORTA DE ABRIR EM ALUMÍNIO  
REVESTIMENTO EM LAMINADO MELAMÍNICO  
PORTA DA GUARITA.

PORTA ACÚSTICA DE MADEIRA (AUDITÓRIO)  
CONSTITUÍDA POR FOLHAS  
COM MIOLO EM ESPUMA E MATERIAL  
FONOABSORVENTE

PORTA ACÚSTICA DE MADEIRA (SALA DE CONFERÊNCIA)  
CONSTITUÍDA POR FOLHAS  
COM MIOLO EM ESPUMA E MATERIAL  
FONOABSORVENTE