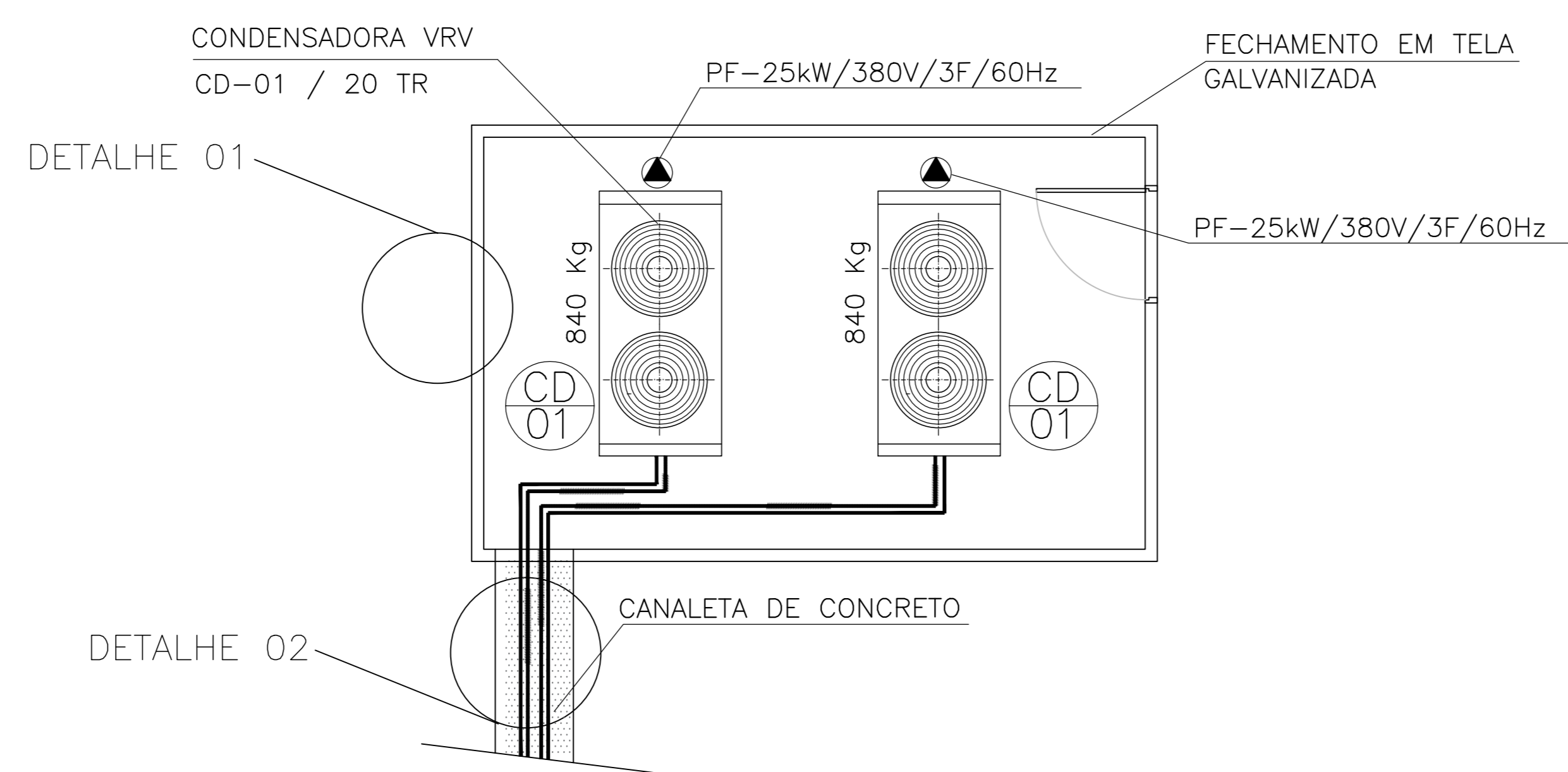
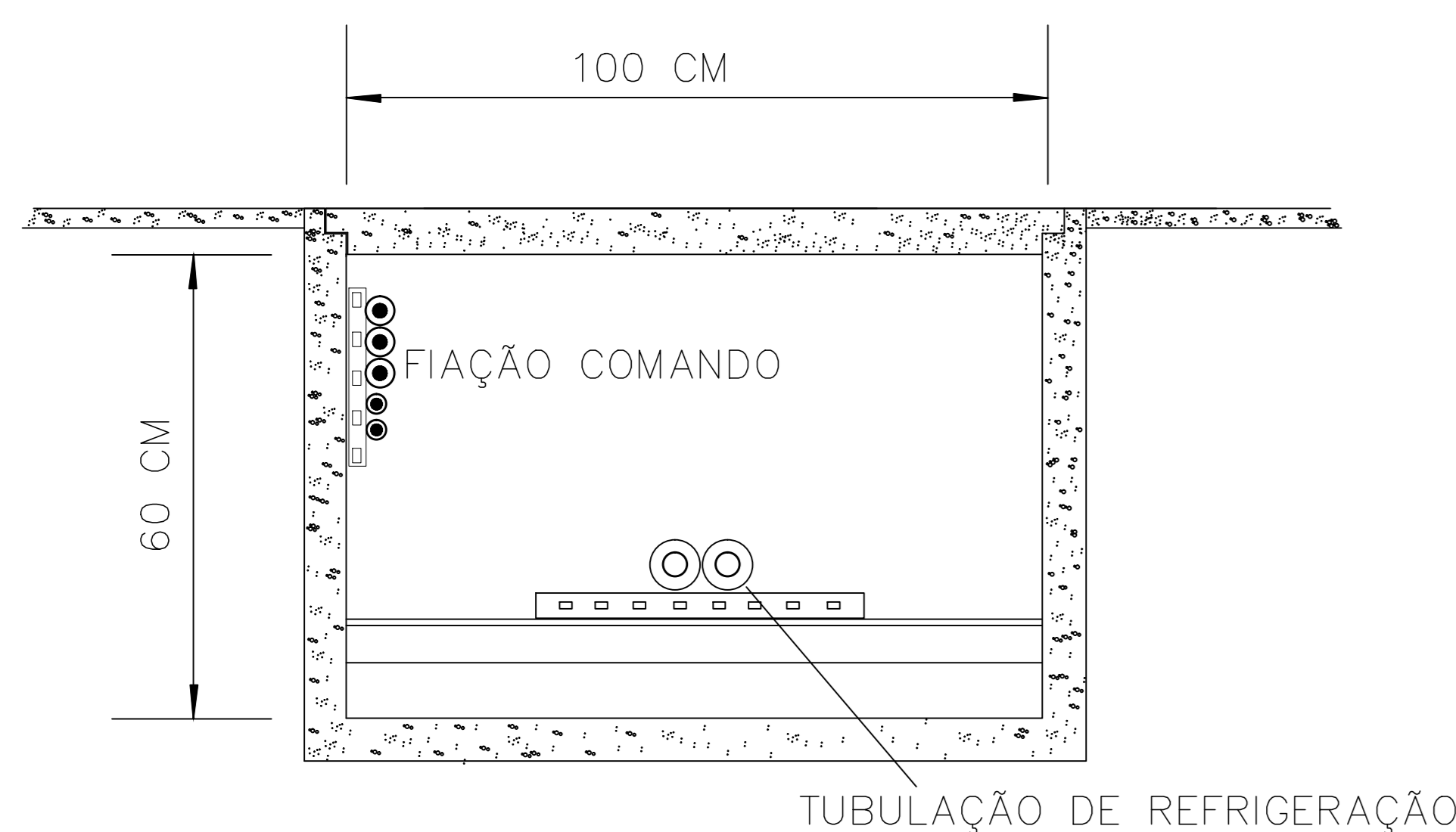
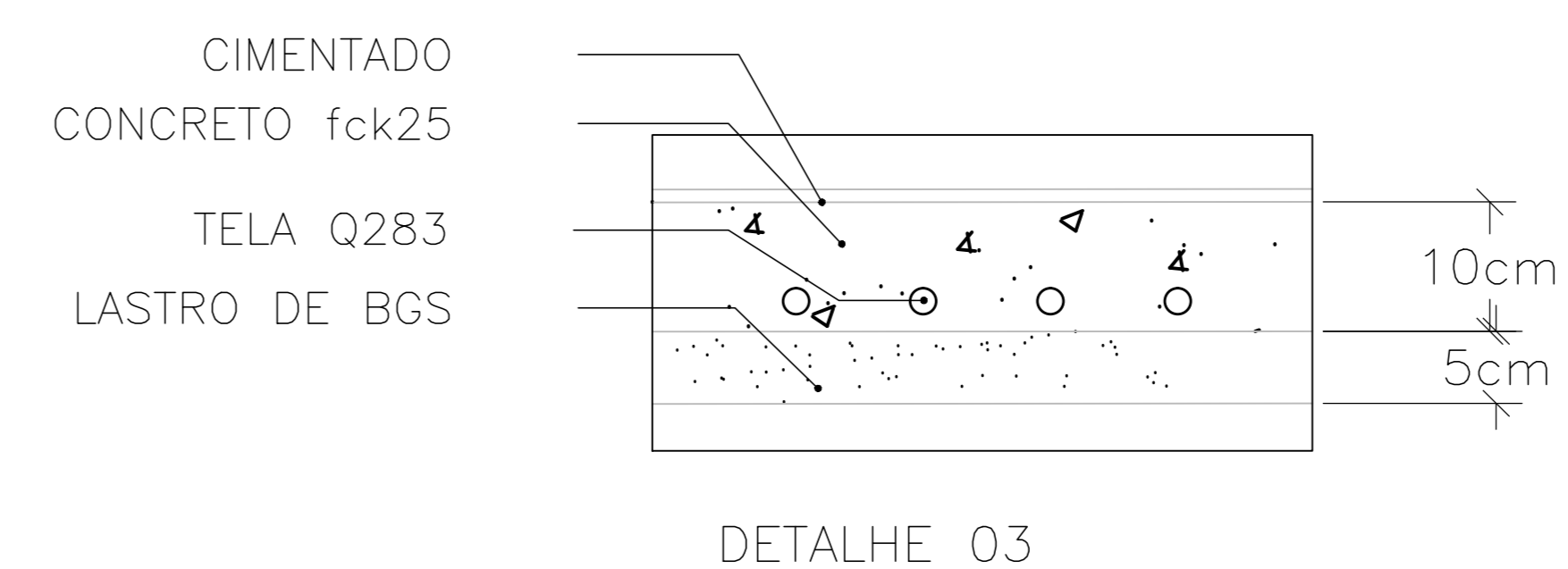
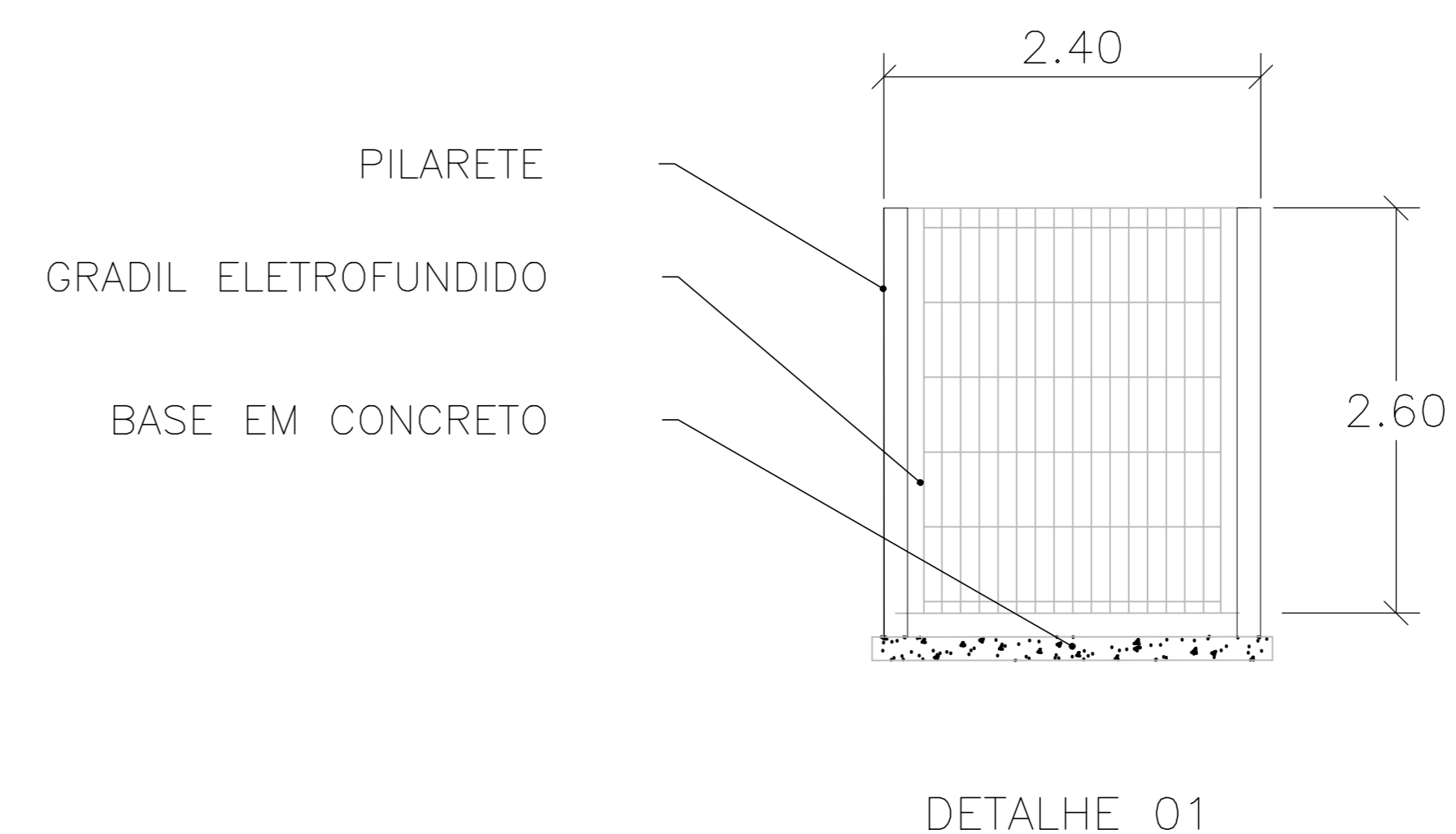


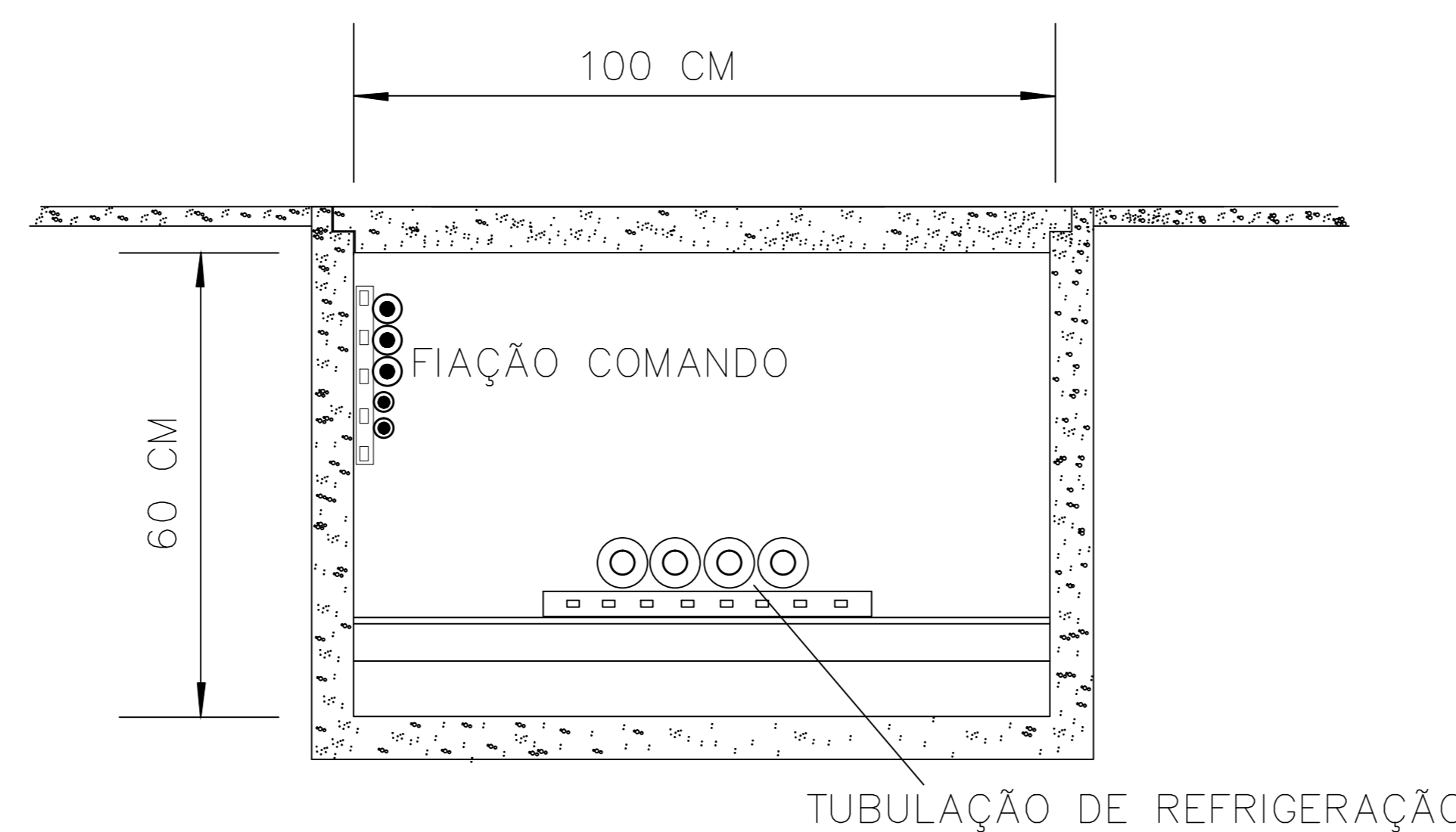
DETALHES PLANTA CASA DE MAQUINAS VRV S/ESCALA



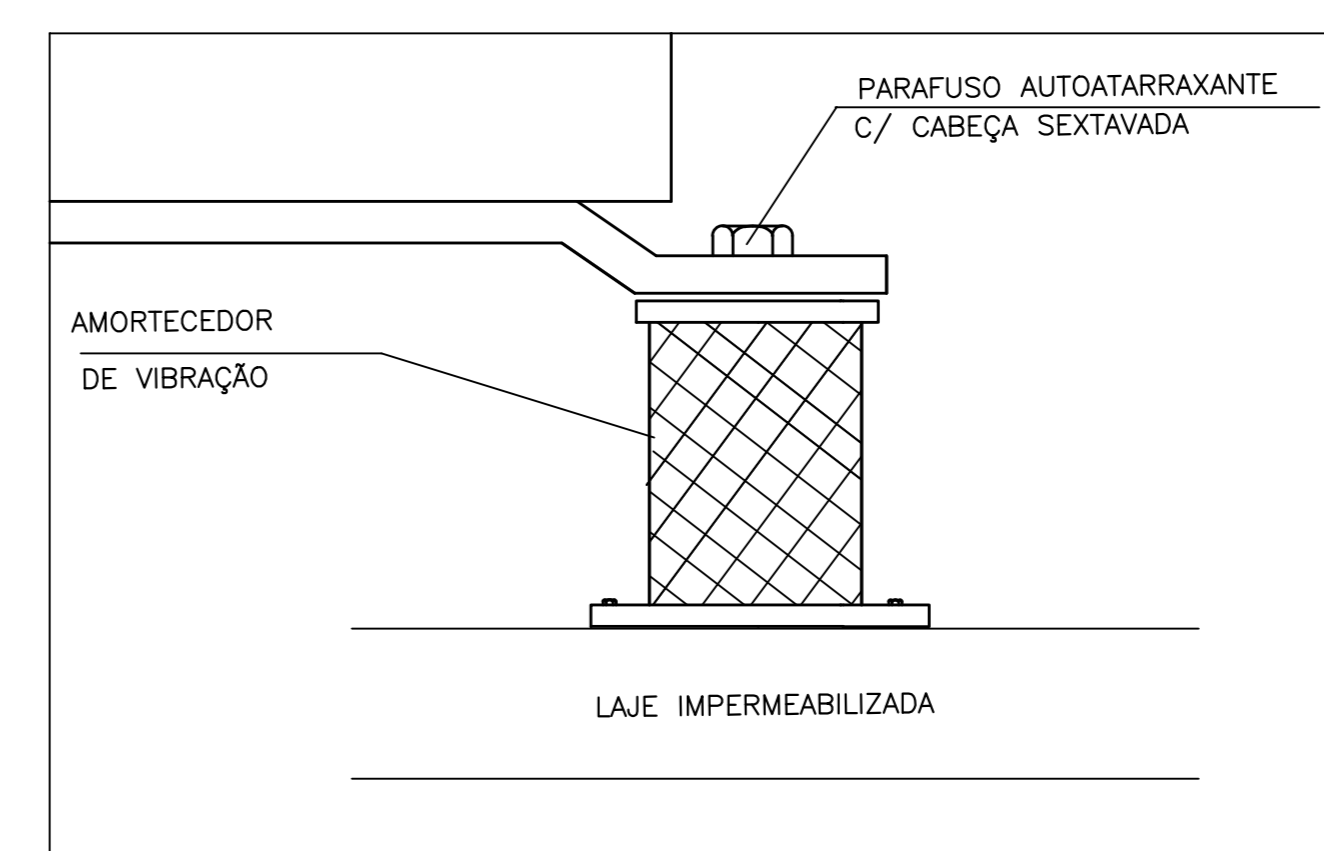
DETALHES PLANTA CASA DE MAQUINAS VRV S/ESCALA



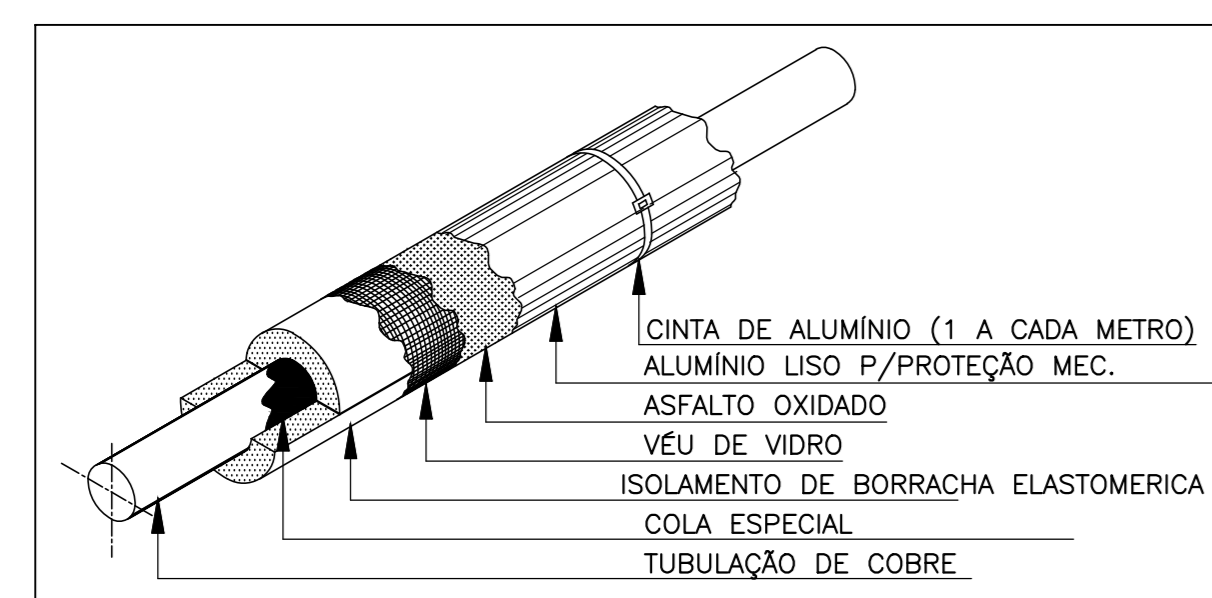
DETALHE 01



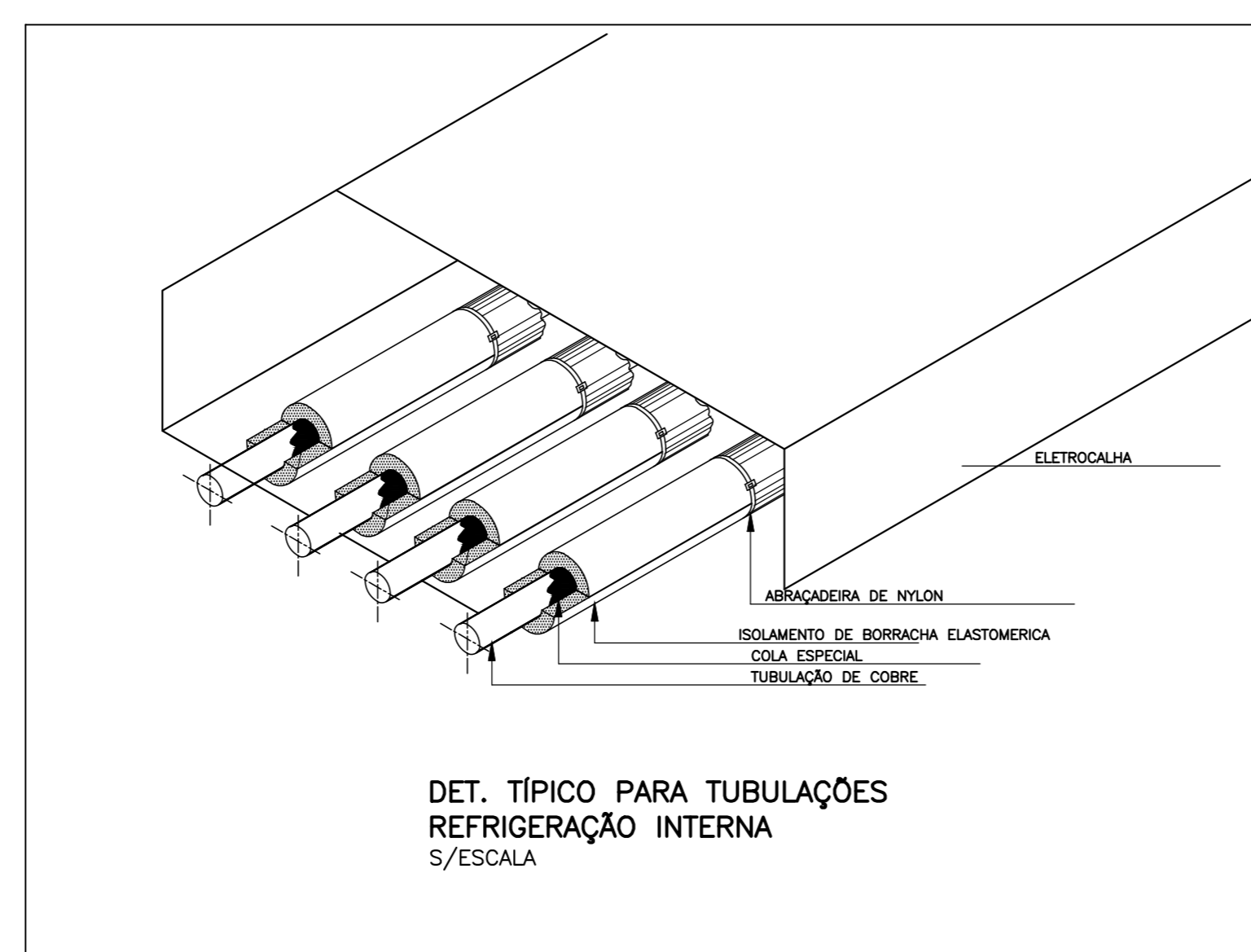
DETALHE 02



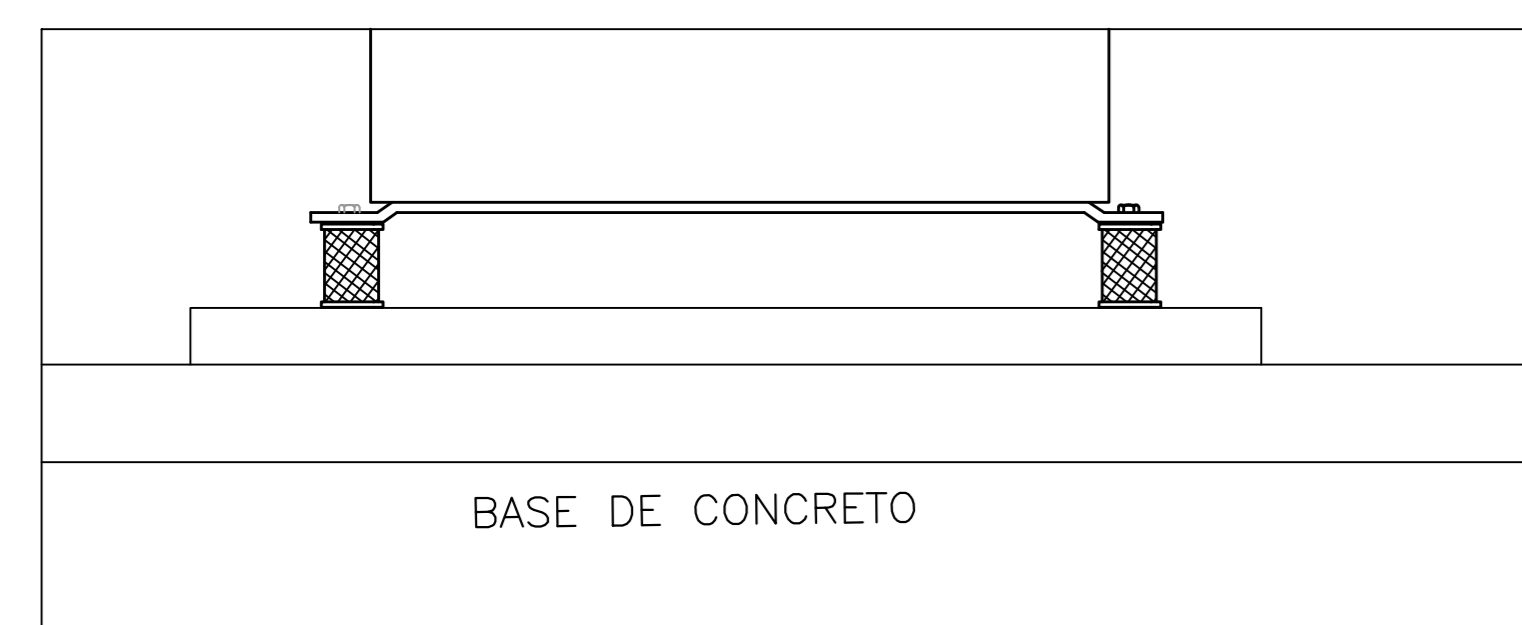
DET. TÍPICO DO AMORTECEDOR TIPO NEOPRENE P/ UNIDADES CONDENSADORAS S/ESCALA



DET. TÍPICO PARA TUBULAÇÕES REFRIGERAÇÃO EXTERNAS (CANALETAS) S/ESCALA



DET. TÍPICO PARA TUBULAÇÕES REFRIGERAÇÃO INTERNA S/ESCALA



DET. TÍPICO DA FIXAÇÃO DO CONJ. CONDENSADORES À AR SOBRE AMORTECEDORES TIPO NEOPRENE S/ESCALA