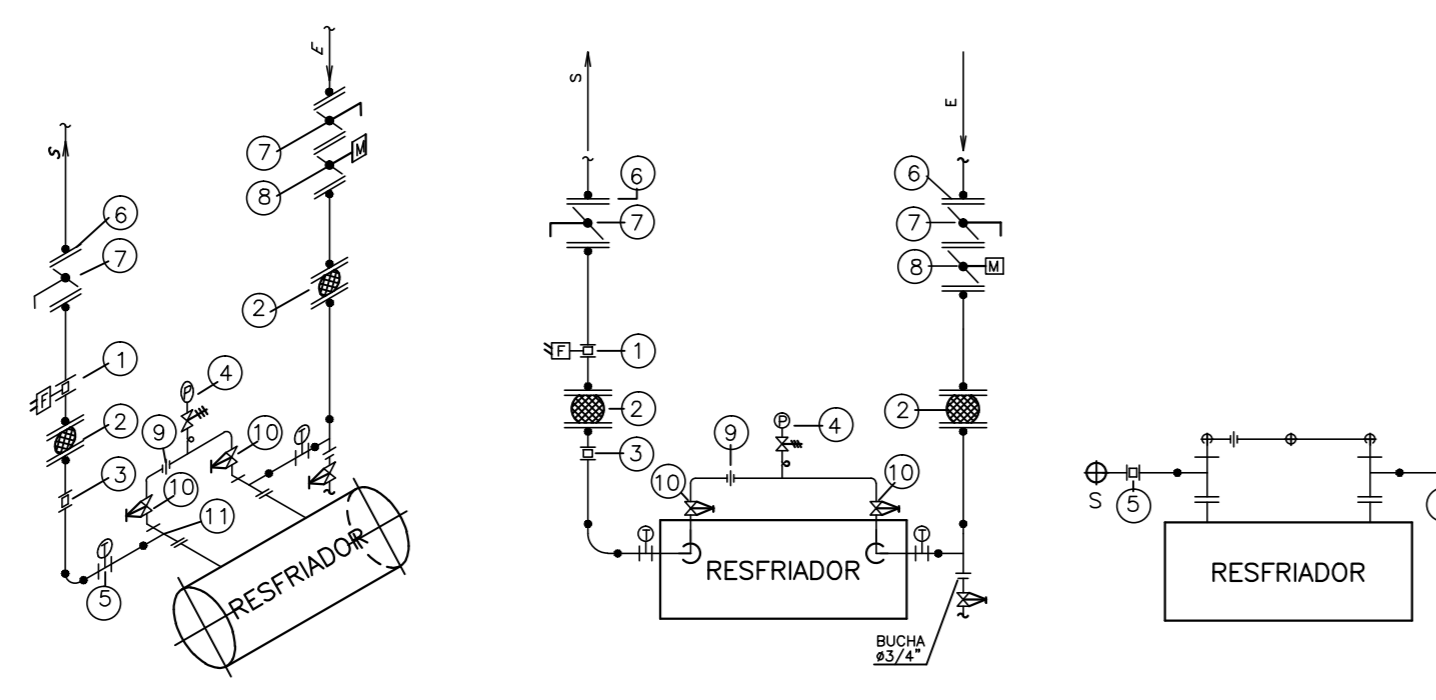


Nº	DESCRIÇÃO	Nº	DESCRIÇÃO
8	TS	8	TS
9	VR	9	VR
10	VB	10	VB
11	LI	11	LI
12	VG	12	VG
13	VL	13	VL
14	VP	14	VP

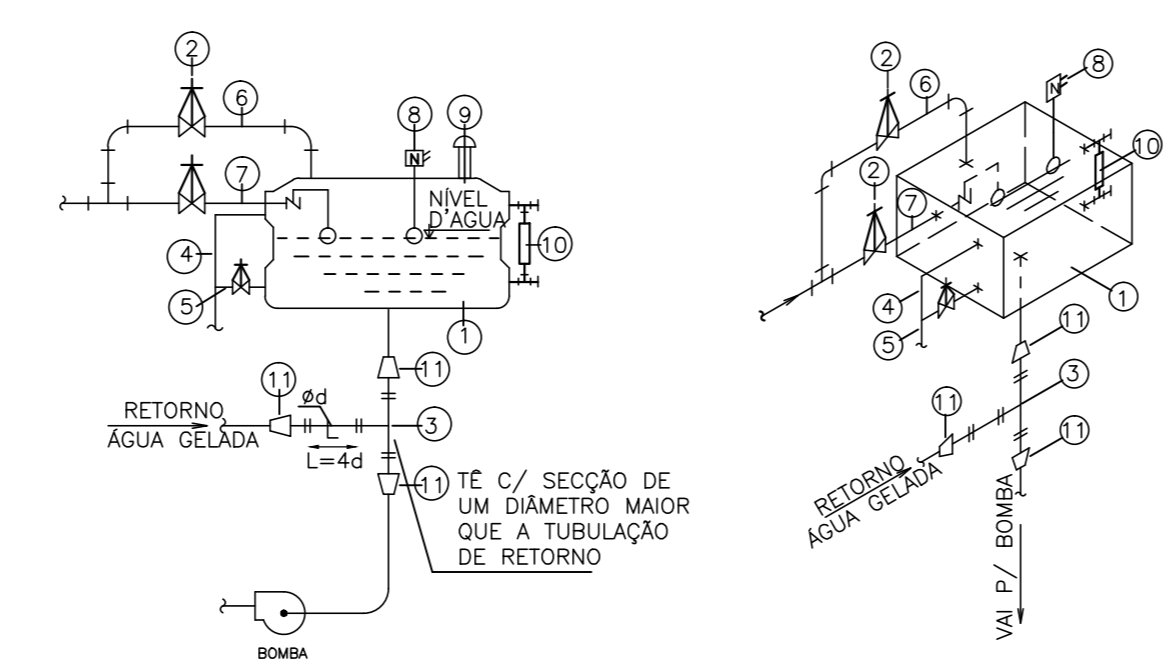
DETALHE 01  
CONEXÕES DA BOMBA DE ÁGUA GELADA  
S/ ESC.



NOTAS: 1 - A CHAVE DE FLUXO DEVERÁ ESTAR AFASTADA (4x) O DIÂMETRO DE QUALQUER CONEXÃO.

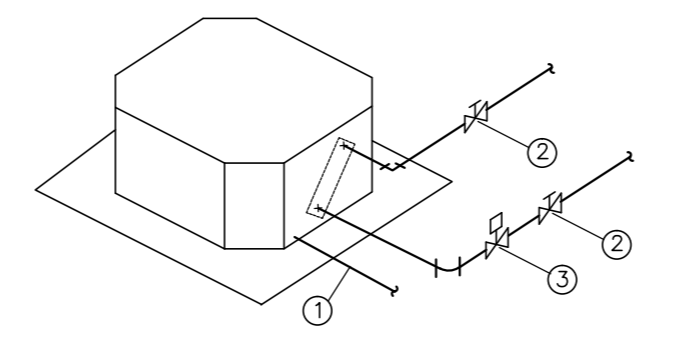
Nº	NOMEN.	DESCRIÇÃO	Nº	NOMEN.	DESCRIÇÃO
1	V	CHAVE DE FLUXO	8	VMB	VÁLVULA BORBOLETA MOTORIZADA
2	AM	AMORTECEDOR DE VIBRAÇÃO	9	LI	LUBRIFICANTE
3	MF	PONTO MEDIDOR DE FLUXO	10	VG	VÁLVULA GAVETA
4	P	MANÔMETRO C/ VÁLVULA DE PURGA	11	T	TE
5	T	TERMÔMETRO	12		
6	F	FLANGE	13		
7	VB	VÁLVULA BORBOLETA	14		

DETALHE 02  
CONEXÕES DO RESFRIADOR C/ TUBUL. > 3".  
S/ ESC.



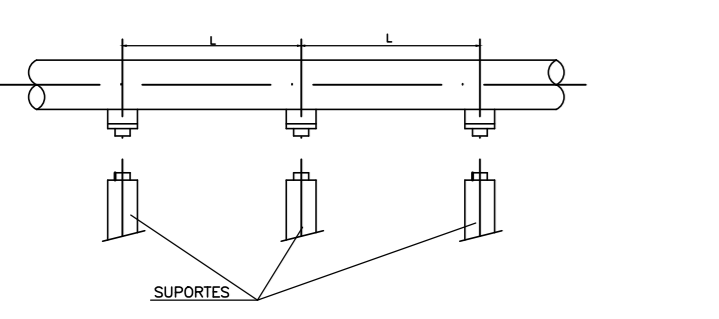
Nº	NOMEN.	DESCRIÇÃO	Nº	NOMEN.	DESCRIÇÃO
1	TC	TANQUE DE COMPENSAÇÃO	8	N	CHAVE DE NÍVEL
2	VG	VÁLVULA GAVETA	9	R	RESPIRO
3	T	TE DE EXPANSÃO	10	VR	VISOR DE NÍVEL
4	L	LADRÃO	11	RED	REDUÇÃO
5	G	DRENO	12		
6	AR	ALIMENTAÇÃO RÁPIDA	13		
7	ACB	AUMENTAÇÃO C/ CHAVE DE BOMBA	14		

DETALHE 03  
TANQUE DE COMPENSAÇÃO  
S/ ESC.



Nº	NOMEN.	DESCRIÇÃO
1	D	DRENO # 3/4"
2	VG	VÁLVULA GAVETA
3	VZV	VÁLVULA DE 2 VIAS MOTORIZ.

CONEXÕES TÍPICAS P/ FANCOIL CASSETTE  
DETALHE 04  
S/ ESC.

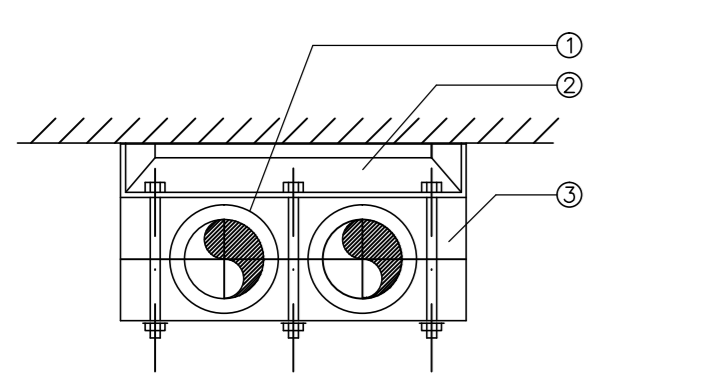


ESPAÇAMENTO ENTRE SUPORTES E TUBOS CONTÍNUOS

TUBO Ø	"m (VÃO)
3/4"	2,5
1"	2,5
1 1/2"	2,5
2"	3,0
2 1/2"	3,0
3"	3,0
4"	3,5
6"	4,0
8"	5,0
10"	5,0

NOTADIMENSÕES EM METROS E POLEGADAS

DETALHE 06  
ESPAÇAMENTO ENTRE SUPORTES EM LINHAS  
S/ ESC.



DETALHE 14  
SUPORTE MÃO FRANCESA VERTICAL  
S/ ESC.

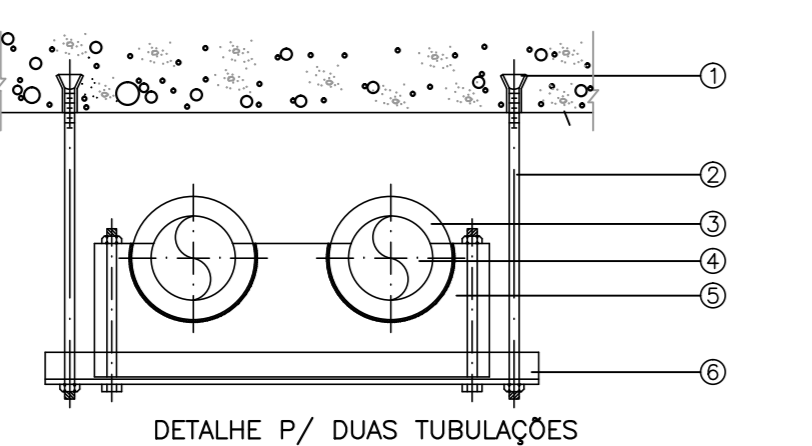
PLANTA

PONTO DE SUPORTE

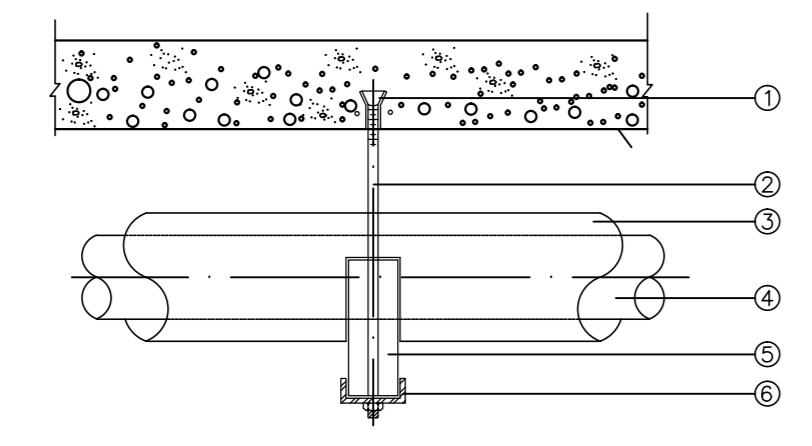
VÃO ENTRE SUPORTES PARA CURVAS DE 90° EM BALANÇO

DIÂMETRO NOMINAL EM POL.	TUBULAÇÃO C/ ISOLAMENTO			TUBULAÇÃO S/ ISOLAMENTO		
	A	B	C/D	A	B	C/D
3/4"	1,5	1	2,7	1,8	1,5	3,6
1"	1,8	1,5	3,6	1,8	1,5	3,6
1 1/2"	2,5	2,0	4,5	2,5	2,0	4,5
2"	2,5	2,0	4,5	2,5	2,0	4,5
2 1/2"	3,0	2,2	5,4	3,0	2,2	5,4
3"	3,0	2,2	5,4	3,0	2,2	5,4
4"	3,0	2,2	5,4	3,0	2,2	5,4
6"	4,5	3,0	6,3	4,5	3,0	6,3
8"	4,5	3,0	6,3	4,5	3,0	6,3
10"	5,0	3,0	6,3	5,0	3,0	6,3
12"	5,0	3,0	6,3	5,0	3,0	6,3

DETALHE 07  
VÃO ENTRE SUPORTES EM CURVAS  
S/ ESC.



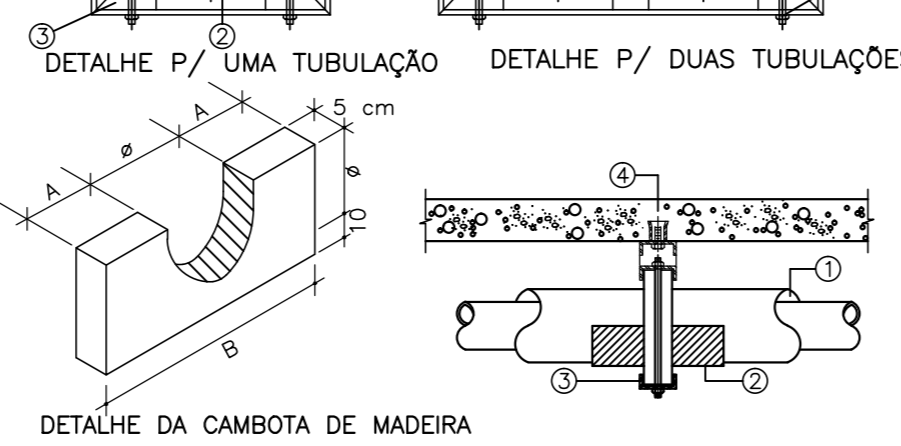
DETALHE P/ DUAS TUBULAÇÕES



Nº	DESCRIÇÃO
1	CHUMBADOR SECO TECNART #1/2" C/ PARAFUSO W1/2"x7/8"
2	TIJANTE # 1/2"
3	ISOLAMENTO TÉRMICO
4	TUBULAÇÃO HIDRÁULICA
5	CAMBOTA DE MADEIRA DE LEI
6	PERFIL "U" EM CHAPA DE 3/16" DE ESPESURA

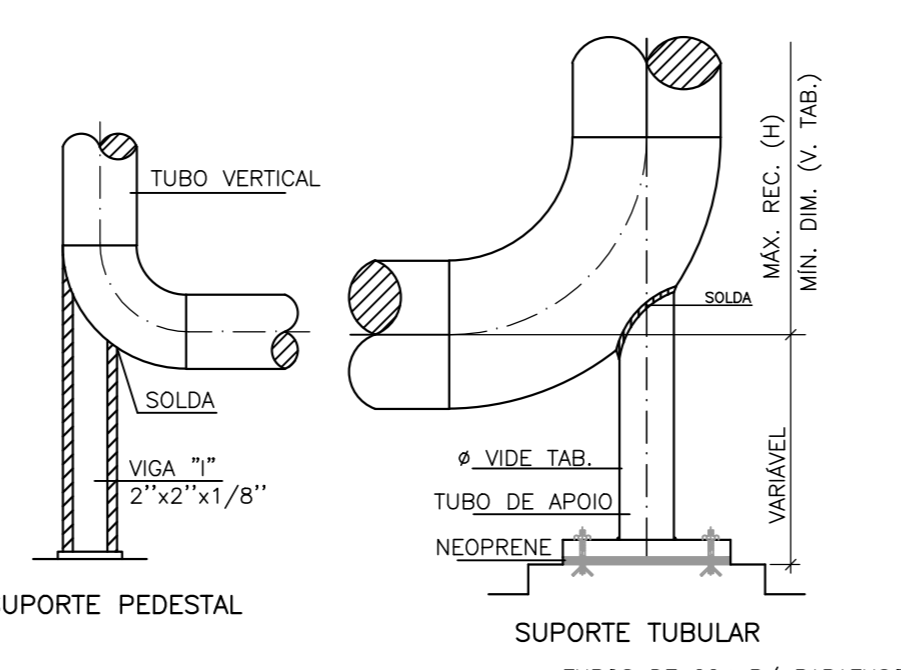
DETALHE 13  
SUPORTE P/ TUBULAÇÃO PENDULAR HORIZ.  
S/ ESC.

TUBO	ESPESURA ISOLAMENTO (POL.)	DIMENSÕES DA CAMBOTA (cm)	
2"	1"	6	10
3"	1 1/2"	9	10
4"	1 1/2"	11	10
6"	1 1/2"	16	10
8"	1 1/2"	21	10
10"	2"	26	10
12"	2"	32	10

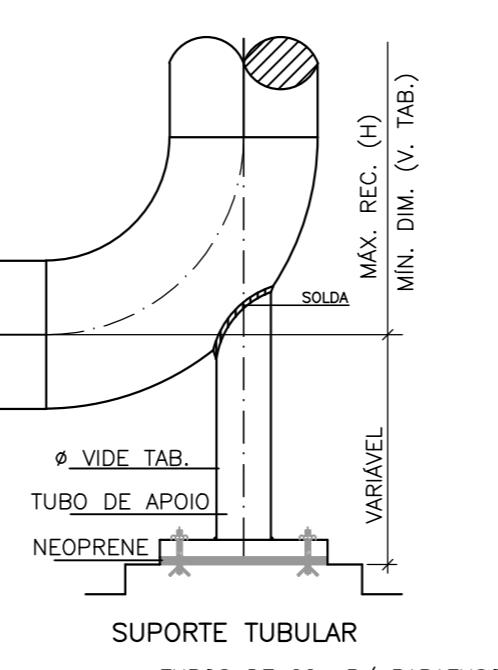


DETALHE DA CAMBOTA DE MADEIRA

DETALHE 12  
SUPORTE P/ TUBULAÇÃO DE ÁGUA GELADA  
S/ ESC.



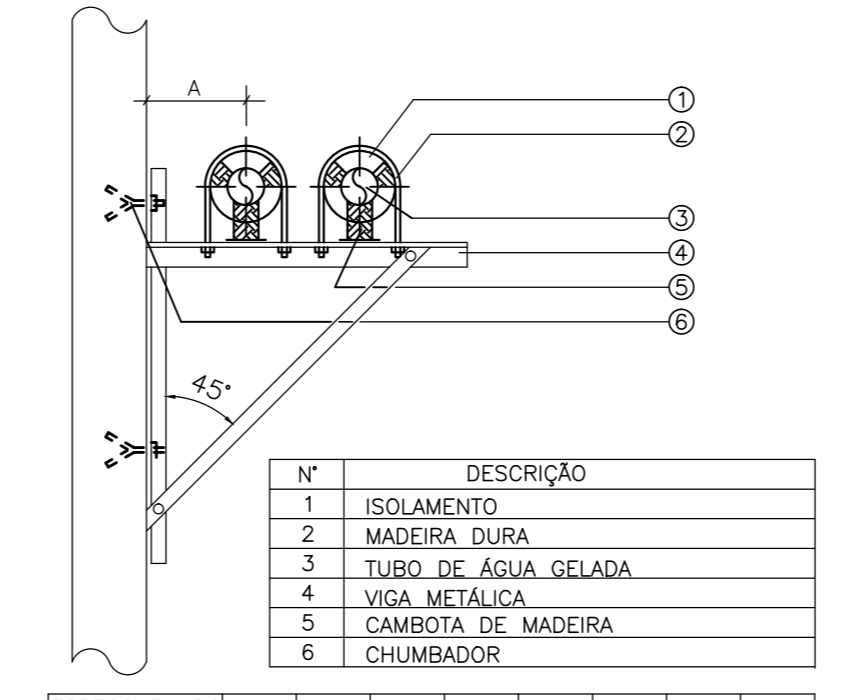
SUPORTE PEDESTAL



SUPORTE TUBULAR

CURVA	TUBO APOIO Ø SCH 60	CHAPA DE APOIO (cm)	DIM. MÍNIMA "M" (cm)
2"	1"	15,2 x 15,2 x 1/2"	15,2
3"	1 1/2"	15,2 x 15,2 x 1/2"	15,2
4"	2"	15,2 x 15,2 x 1/2"	20,3
6"	2"	15,2 x 15,2 x 1/2"	20,3
8"	3"	20,3 x 20,3 x 1/2"	20,3
10"	4"	20,3 x 20,3 x 1/2"	20,3
12"	4"	20,3 x 20,3 x 1/2"	25,4

DETALHE 08  
SUPORTE DE ANCORAGEM  
S/ ESC.

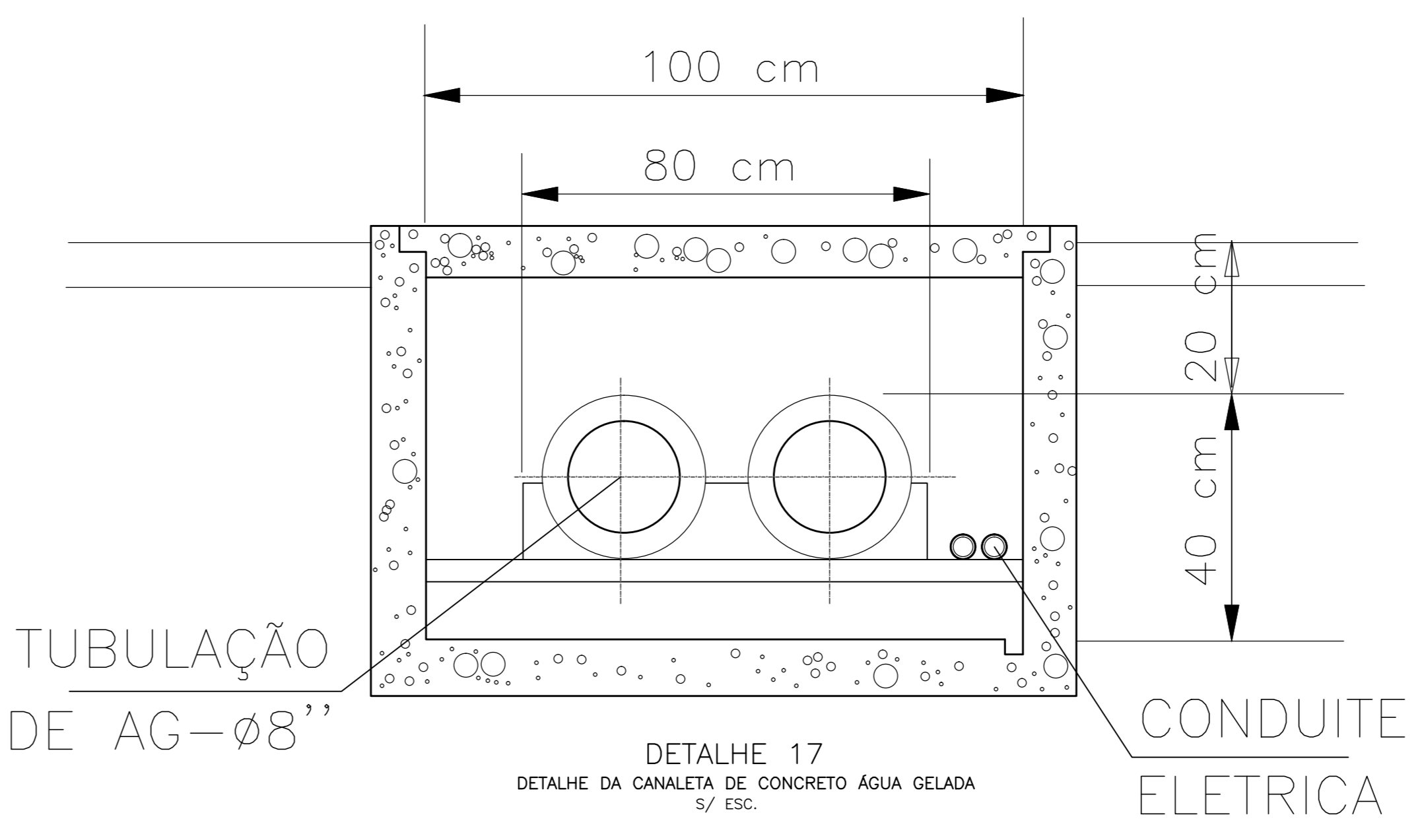


DETALHE 09  
SUPORTE MÃO FRANCESA HORIZONTAL  
S/ ESC.

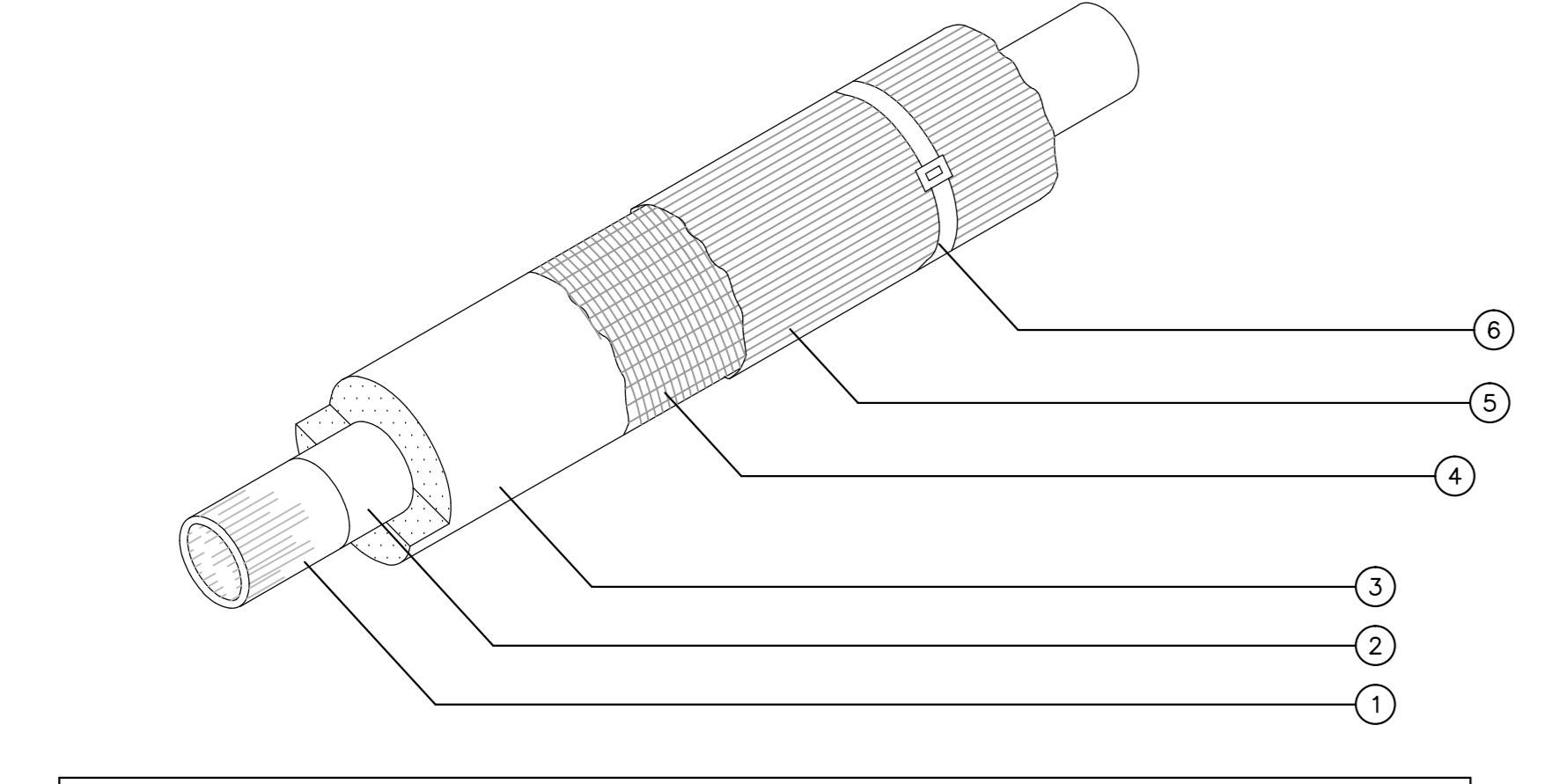
ESPESURA DO ISOLAMENTO	1"	1 1/2"	2"	2 1/2"	3"	4"	6"	8"	10"
DISTÂNCIA "A"	15	15	15	18	20	25	30	35	40
DISTÂNCIA "B"	15	17	18	19	22	24	27	31	34
DISTÂNCIA "C"	19	20	23	25	28	32	35	39	42
DISTÂNCIA "D"	22	24	26	29	33	37	41	45	49
DISTÂNCIA "E"	25	27	31	34	38	42	46	50	54

DETALHE 11  
CONEXÃO TÍPICA PARA MANÔMETRO OU MANO-VACUÔMETRO  
S/ ESC.

Nº	DESCRIÇÃO
1	VÁLVULA GAVETA
2	UNIÃO AÇENTO CÔNICO DE BRONZE
3	COTOVELO 90°
4	COTOVELO 45°
5	PEÇA PARA SENSOR
6	VÁLVULA MOTORIZADA 2 VIAS EV
7	CONTROLADOR DE VAZÃO BELIMO
8	VÁLVULA DE ESFERA MODELO S1000
9	FILTRO Y
10	TE 90°
11	VÁLVULA GAVETA PARA DRENAGEM
12	LUVA DE REDUÇÃO CONCENTRICA
13	LUVA DE REDUÇÃO CONCENTRICA
14	TUBULAÇÃO DE AÇO CARBONO.

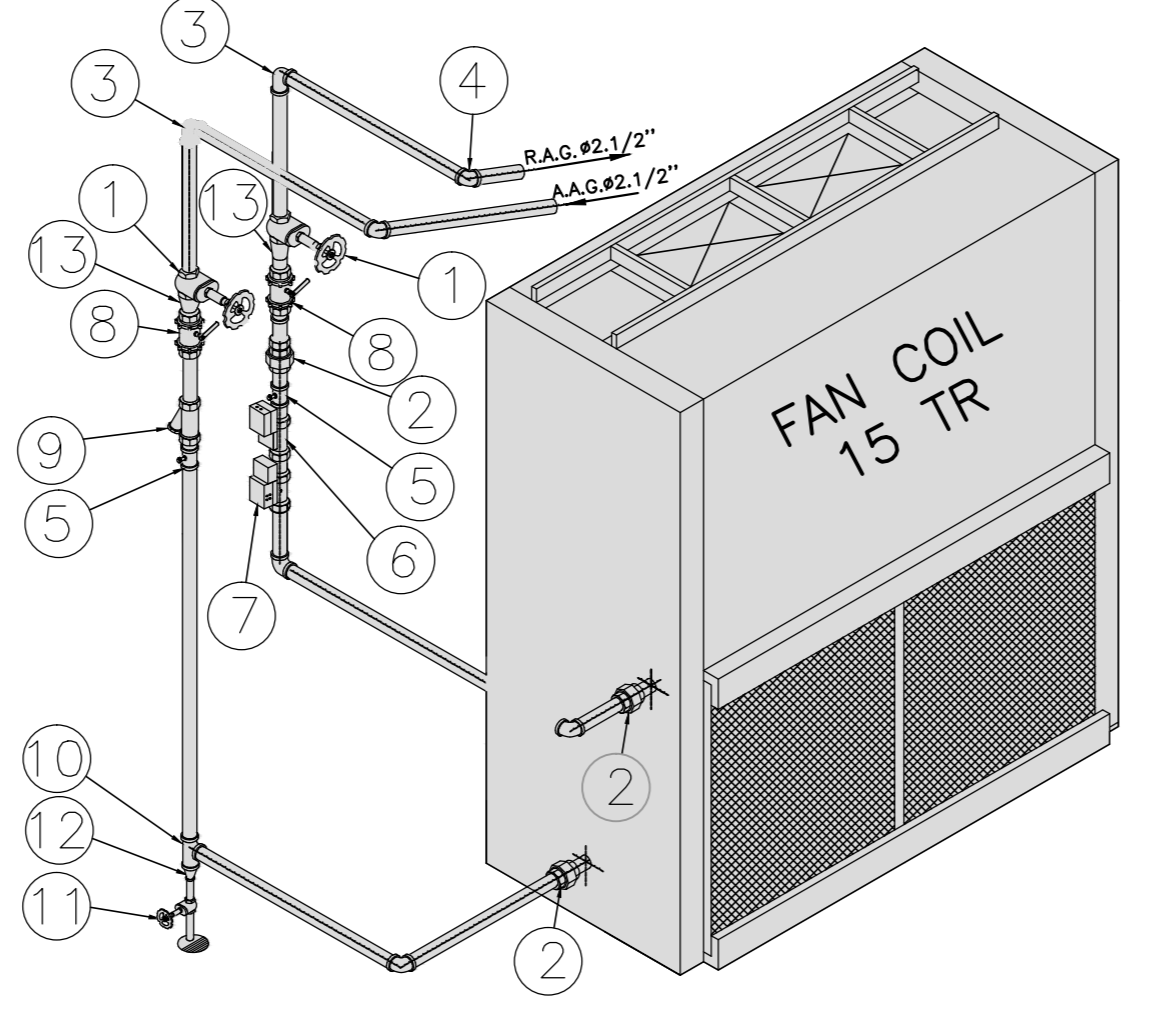


DETALHE 17  
DETALHE DA CAIXETA DE CONCRETO ÁGUA GELADA  
S/ ESC.



Nº	DESCRIÇÃO
1	TUBULAÇÃO HIDRÁULICA (PREVIAMENTE ESCOVADA)
2	TINTA PRIMER EPOXI (1 DEMÃO)
3	ESPUMA ELASTOMÉRICA DE BORRACHA ESPONJOSA EM CELULAS FECHADAS
4	REVESTIMENTO DE FIBRALEX
5	ALUMÍNIO CORRUGADO PARA PROTEÇÃO MECÂNICA NA TUBULAÇÃO APARENTE
6	CINTA DE ALUMÍNIO (1 A CADA METRO)

DETALHE 15  
ISOLAMENTO P/ TUBULAÇÕES DE ÁGUA GELADA



DETALHE 16  
ISOLAMENTO P/ TUBULAÇÕES DE ÁGUA GELADA

**SECRETARIA DE DESENVOLVIMENTO REGIONAL**

local: AV. PRES. KENNEDY, 1760 – RIBEIRÃO PRETO      escala: S/ESCALA      responsável: LUIZ KREMPEL  
 assunto: CLIMATIZAÇÃO      data: DEZ/19      CL/13/16  
 objeto: DETALHES HIDRÁULICA      desenho: ENG. LUIZ KREMPEL  
 Superintendência Novos Projetos: Rua Boa Vista, 150 – 11º andar - CEP 01014-000 São Paulo-SP - Tel: (11) 3247-1406