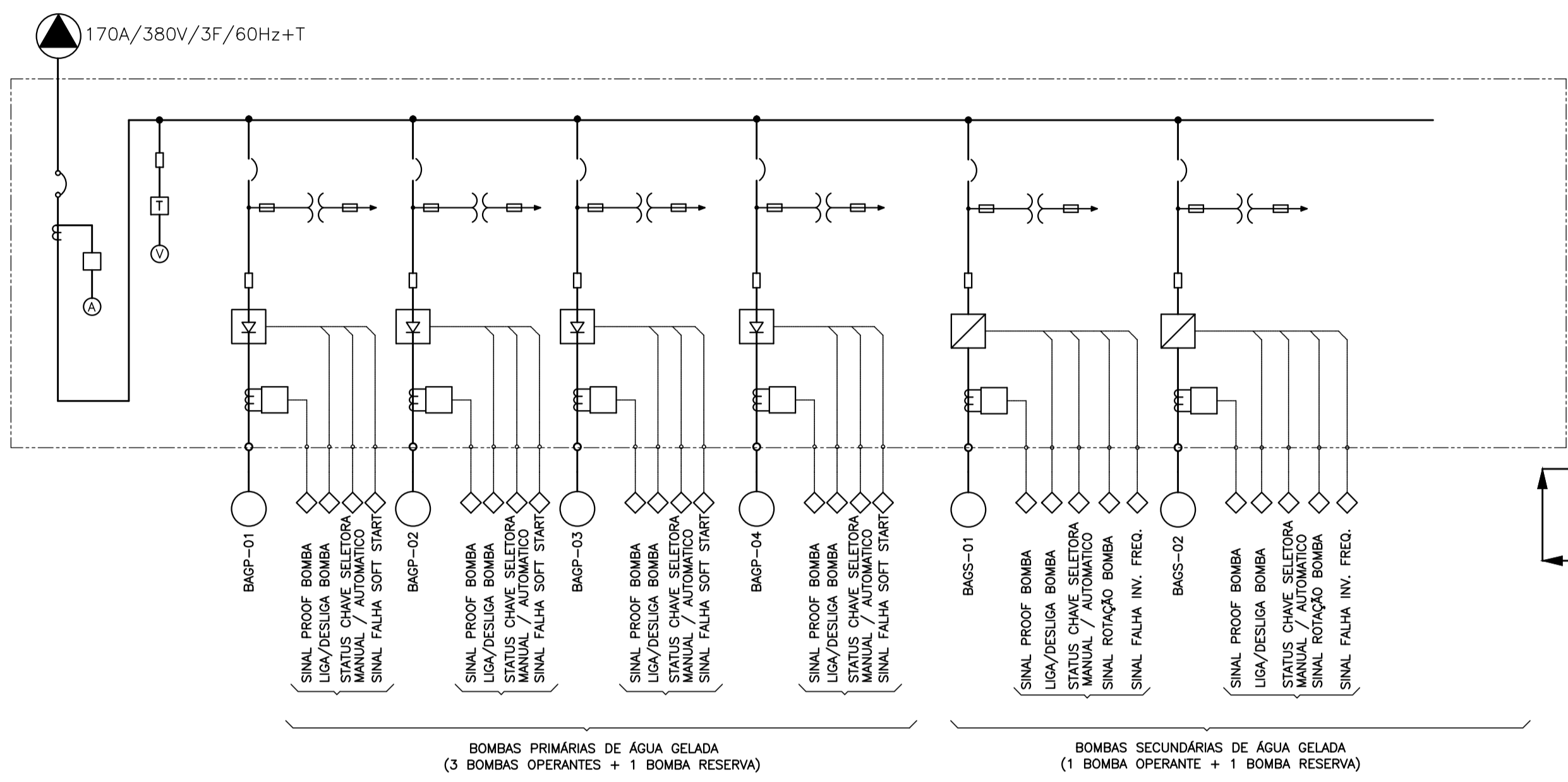


LEGENDA:

- BAGP - BOMBA DE ÁGUA GELADA PRIMÁRIA
- BAGS - BOMBA DE ÁGUA GELADA SECUNDÁRIA
- UR - UNIDADE RESFRIADORA
- FC - FAN-COIL CENTRAL
- FCC - FANCOILETE CASSETE
- - FLUXOSTATO PARA ÁGUA GELADA OU DE CONDENSADO
- ⊕ - TRANSMISSOR DE TEMPERATURA DE ÁGUA
- ⊖ - TRANSMISSOR DE PRESSÃO DE ÁGUA
- ⊙ - TRANSMISSOR DE VAZÃO DE ÁGUA
- ⊞ - CHAVE DE NÍVEL DE ÁGUA - DIGITAL
- AAGP - ALIMENTAÇÃO DE ÁGUA GELADA PRIMÁRIA
- AAGS - ALIMENTAÇÃO DE ÁGUA GELADA SECUNDÁRIA
- RAGP - RETORNO DE ÁGUA GELADA PRIMÁRIA
- RAGS - RETORNO DE ÁGUA GELADA SECUNDÁRIA
- AI - ENTRADA ANALÓGICA
- AO - SAÍDA ANALÓGICA
- DI - ENTRADA DIGITAL
- DO - SAÍDA DIGITAL
- QE - QUADRO ELÉTRICO
- ⊞ - VALVULA BORBOLETA C/ ATUADOR ABERTO OU FECHADO
- ⊞ - CHAVE DE VIBRAÇÃO
- ⊞ - RELÉ (LIGA/DESLIGA)
- ⊞ - SELETORA (AUTOMÁTICO/MANUAL)
- ⊞ - CONVERSOR DE FREQUÊNCIA
- ⊞ - RELÉ MONITOR DE CORRENTE MÍNIMA
- ⊞ - RETRO INFORMAÇÃO OPERAÇÃO (CHAVE FIM DE CURSO)
- UC - ESTAÇÃO CONTROLADORA PARA PONTOS EA/SA/ED/SD
- ⊞ - CHAVE DE NÍVEL DE FLUIDO
- LINHA DE SINAIS ANALÓGICOS
- TUBULAÇÃO DE ÁGUA GELADA
- ⊞ - SINAL DE FALHA DO CONVERSOR DE FREQUÊNCIA
- ⊞ - SINAL DE FALHA DE RELÉ TÉRMICO/RESUMO DE FALHAS
- ⊞ - BOMBA HIDRÁULICA CENTRÍFUGA / ROTAÇÃO CONSTANTE
- ⊞ - BOMBA HIDRÁULICA CENTRÍFUGA / ROTAÇÃO VARIÁVEL



ESQUEMA UNIFILAR QUADRO ELÉTRICO DE BOMBAS PRIMÁRIAS E SECUNDÁRIAS DE ÁGUA

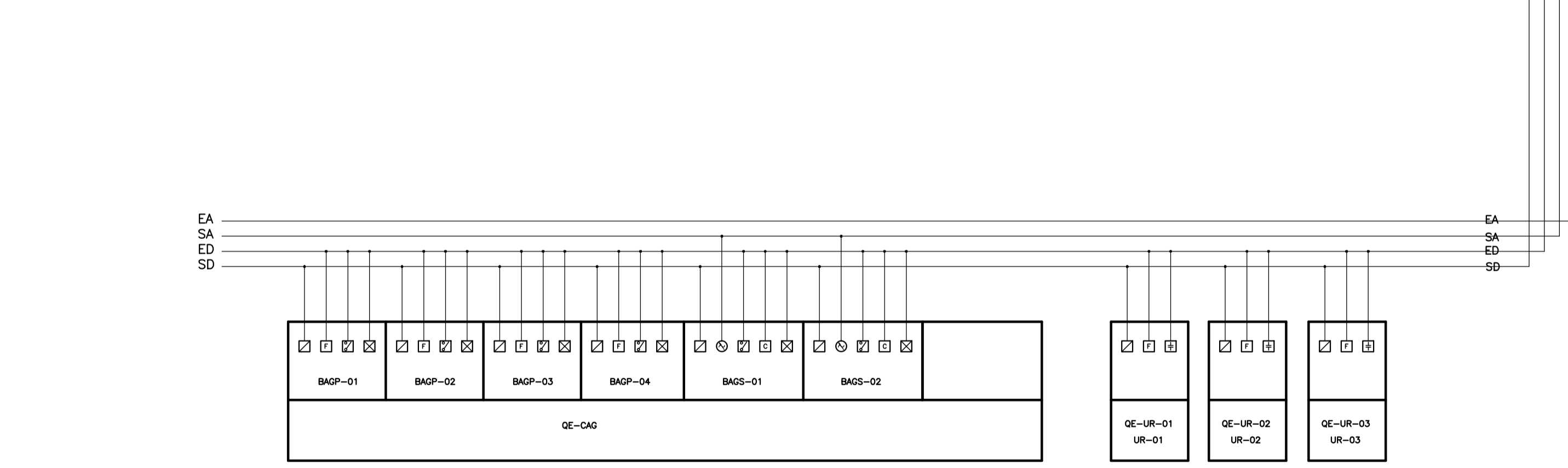
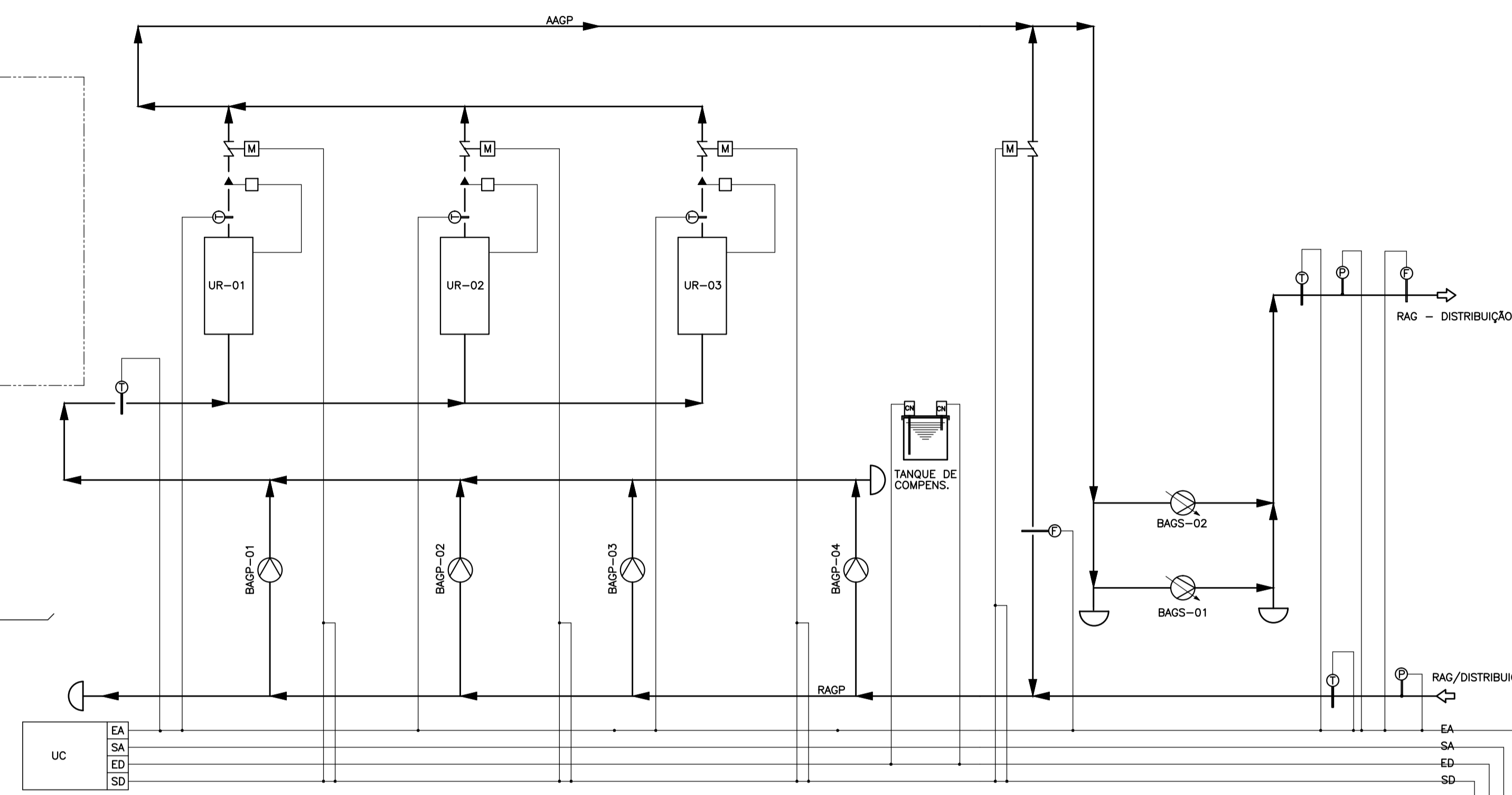


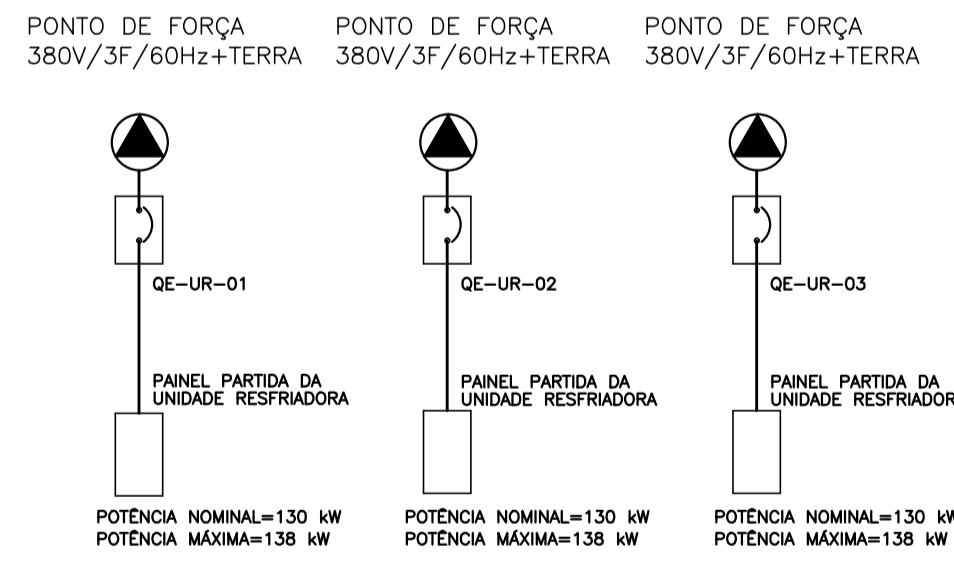
DIAGRAMA DE CONTROLES

LEGENDA/SIMBOLOGIA

- ⊞ - DISJUNTOR GERAL
- ⊞ - VOLTIMETRO
- ⊞ - AMPERIMETRO
- ⊞ - CHAVE SELETORA PARA VOLTIMETRO
- ⊞ - CHAVE SELETORA PARA AMPERIMETRO
- ⊞ - FUSÍVEIS FORÇA/COMANDO
- ⊞ - TRAFÓ DE CORRENTE
- ⊞ - DISJUNTOR
- ⊞ - TRAFÓ DE POTENCIAL
- ⊞ - PARTIDA SOFT START
- ⊞ - INVERSOR DE FREQUÊNCIA
- ⊞ - SINAL PROOF
- ⊞ - MOTOR
- ⊞ - BORNES

TABELA DE CARGAS ELÉTRICAS QE-CAG 380V/3F/60Hz+T

IDENTIFICAÇÃO EQUIPAMENTO	POTÊNCIA CV	POTÊNCIA KW	CORRENTE(A) IN	IP/N	POLOS Nº	RPM	TIPO DE PARTIDA	OBSERVAÇÃO
BAGP-01	10,0	7,5	19,0	7,8	4	1760	SOFT	3 OPERANTES 1 RESERVA
BAGP-02	10,0	7,5	19,0	7,8	4	1760	STARTER	
BAGP-03	10,0	7,5	19,0	7,8	4	1760		
BAGP-04	10,0	7,5	19,0	7,8	4	1760		
BAGS-01	50,0	40,0	80,0	7,2	4	1760	INVERSOR DE FREQUÊNCIA	1 OPERANTE 1 RESERVA
BAGS-02	50,0	40,0	80,0	7,2	4	1760		
TOTAL PARCIAL		63,0	137,0					
25% MAIOR MOTOR		10,0	33,0					
TOTAL		73,0	166,0					



ESQUEMA UNIFILAR QUADROS ELÉTRICOS DAS UNIDADES RESFRIADORAS

CANAL DIRETO SP + PERTO **prodesp** **SÃO PAULO GOVERNO DO ESTADO**

SECRETARIA DE DESENVOLVIMENTO REGIONAL

local: AV. PRES. KENNEDY, 1760 - RIBEIRÃO PRETO
 escola: S/ESCALA
 responsável: LUIZ KREMPER

assunto: CLIMATIZAÇÃO
 data: DEZ/19
 tema: CLI

objeto: DIAGRAMA QUADRO ELETRICO - CAG
 desenho: ENG. LUIZ KREMPER
 12/16

Superintendência Novos Projetos: Rua Boa Vista, 150 - 11º andar - CEP 01014-000 São Paulo-SP. Tel.: (11) 3247-1406