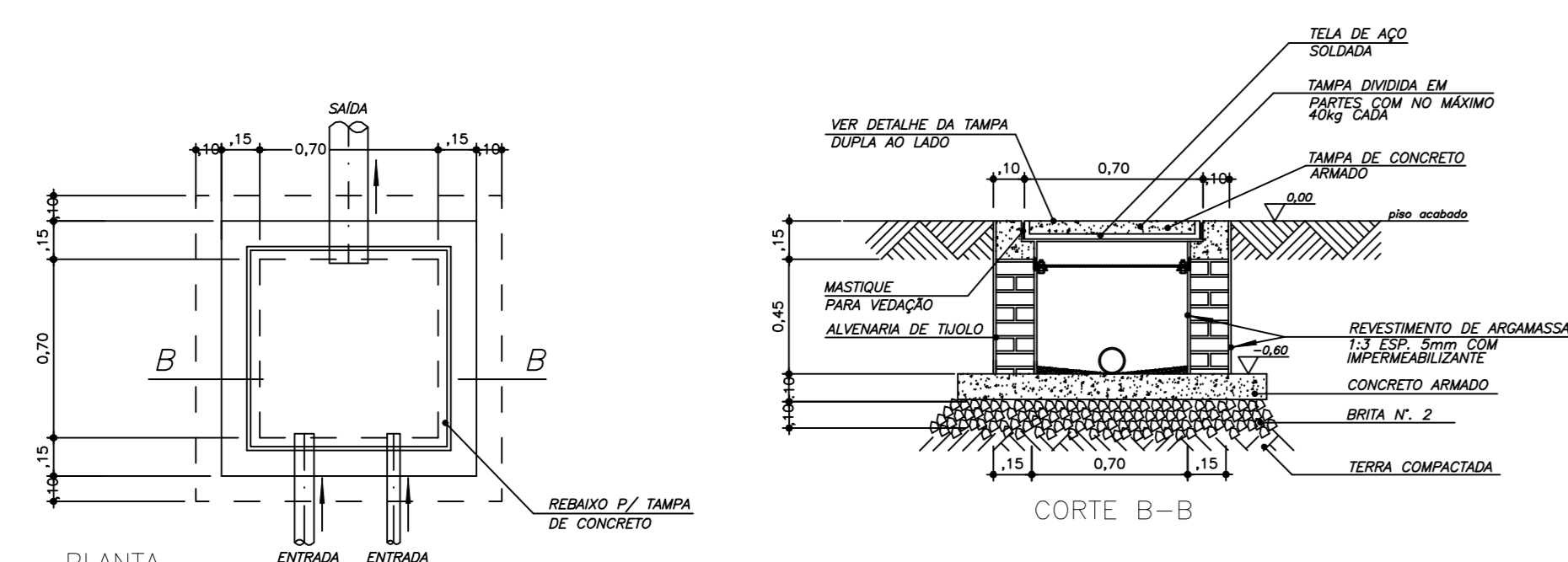
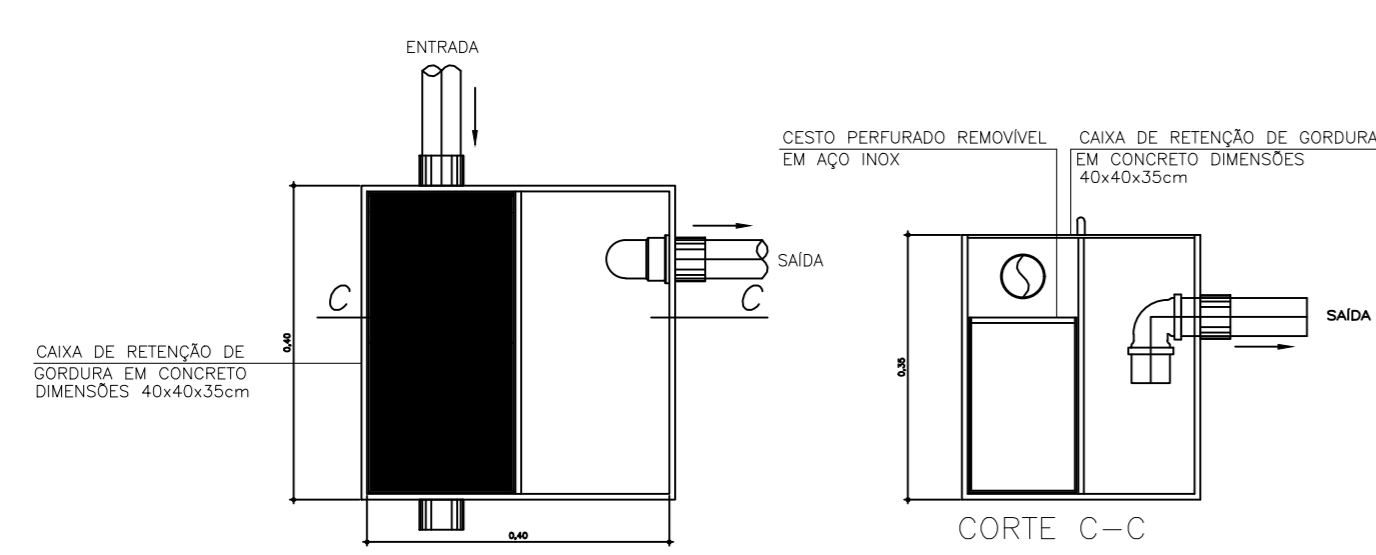


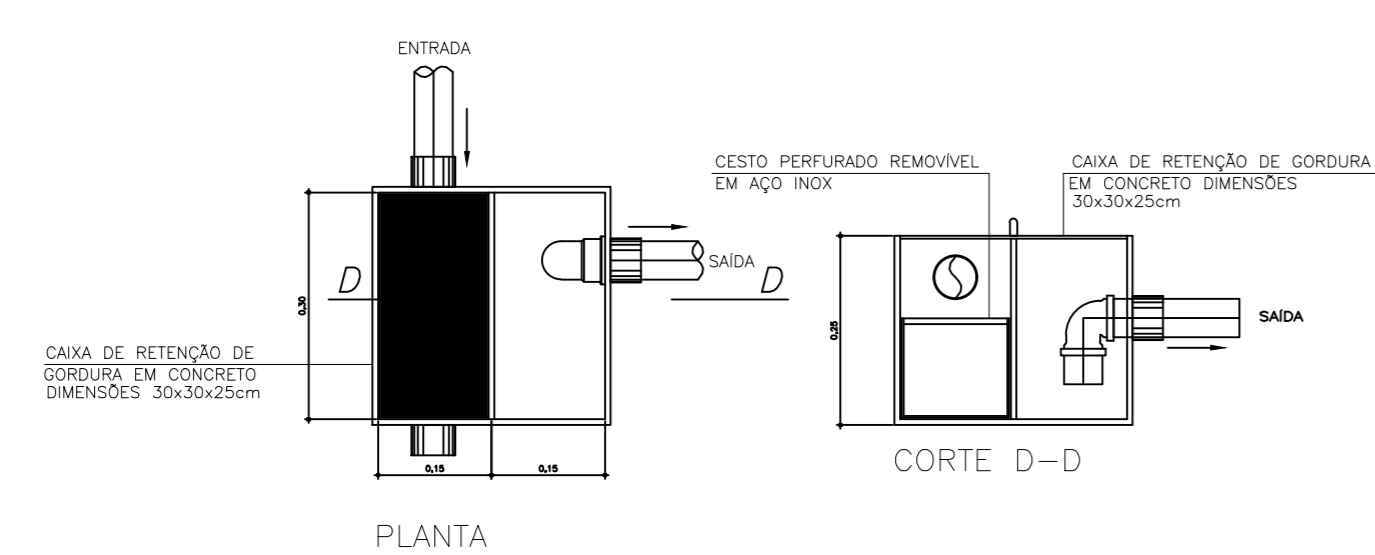
DETALHE A
CAIXA DE INSPEÇÃO DE ESGOTO
ESCALA 1:25



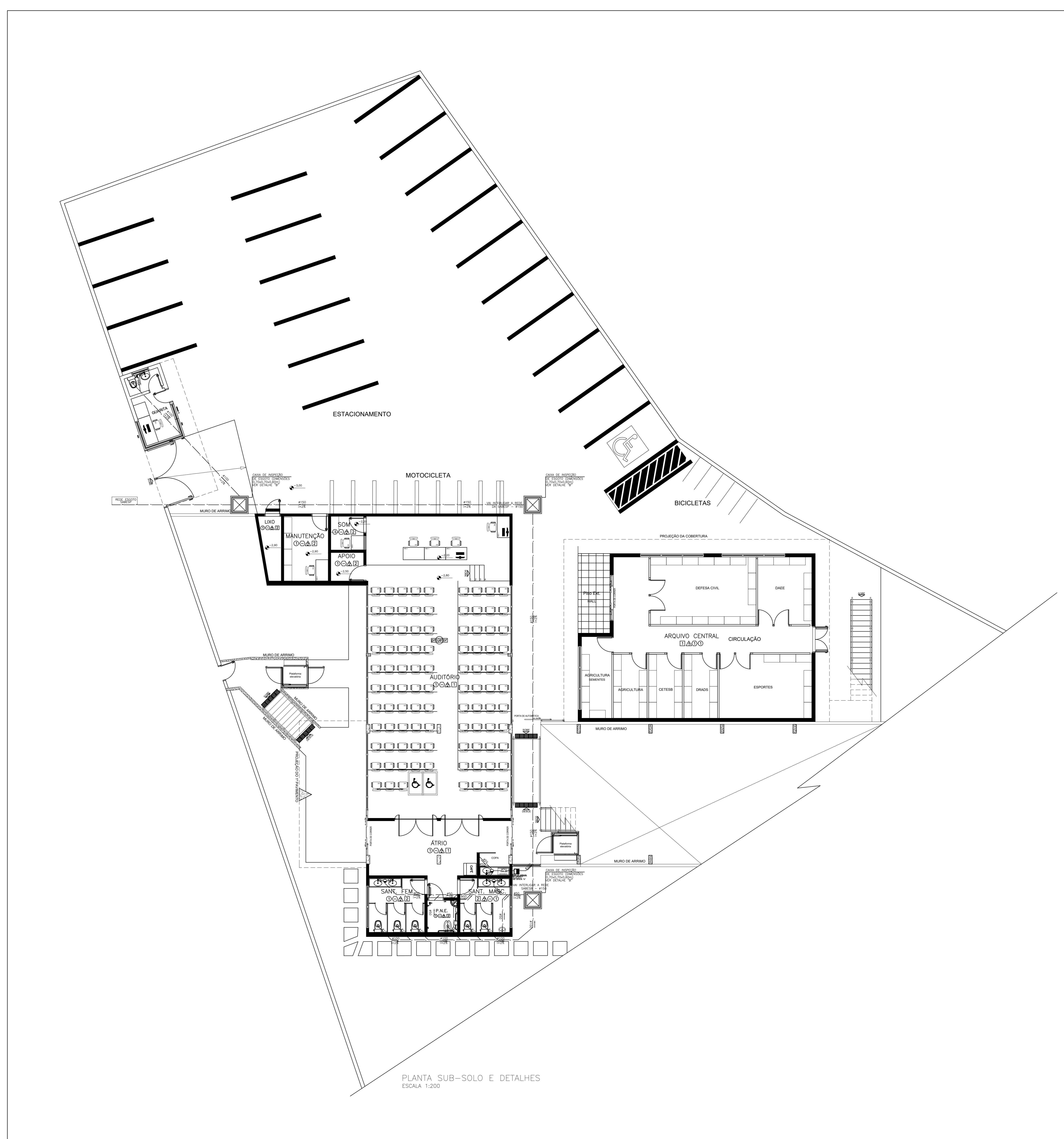
DETALHE B
CAIXA DE INSPEÇÃO DE ESGOTO
ESCALA 1:25



DETALHE C
CAIXA DE RETENÇÃO DE GORDURA
ESCALA 1:10



DETALHE D
CAIXA DE RETENÇÃO DE GORDURA
ESCALA 1:10



PLANTA SUB-SOLO E DETALHES
ESCALA 1:200