

DIAGRAMA DO QDLF-1

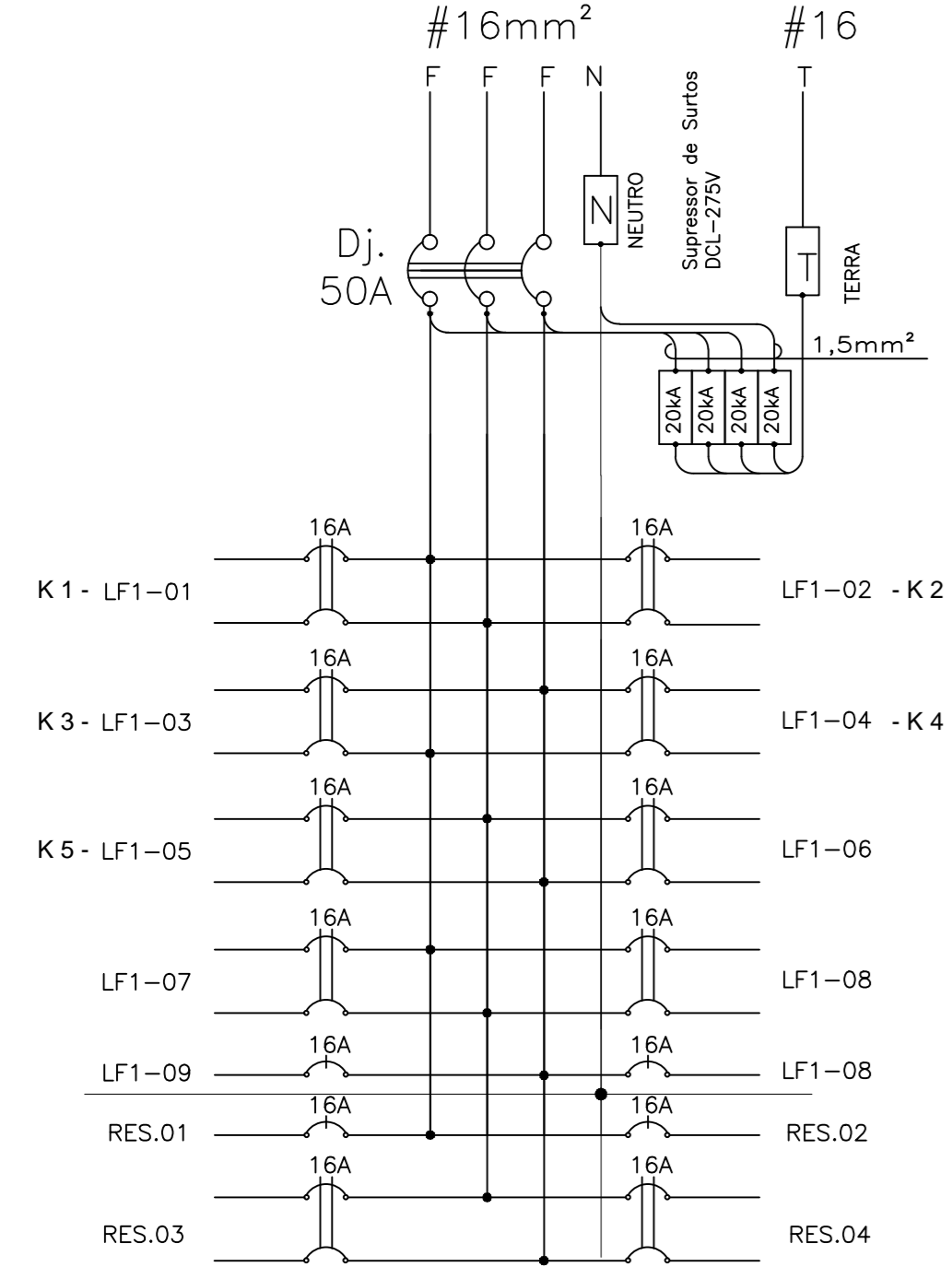


TABELA DE CARGAS DO QDLF-1

CIRCUITO	TENSÃO (V)	DISJ. (A)	CARGA (VA)	CABO (mm²)	DESCRIÇÃO
LF1-01	220	16	900	4	BALIZADORES
LF1-02	220	10	1.400	10	PROJ. PAINEL
LF1-03	220	16	600	4	PROJ. LATERAL
LF1-04	220	16	600	4	POSTES ILUM.
LF1-05	220	16	100	2,5	ARANDELAS
LF1-06	220	16	3.000	2,5	AR. COND.
LF1-07	220	16	900	2,5	PORTÃO 01
LF1-08	220	16	900	2,5	PORTÃO 02
LF1-09	127	16	400	2,5	TOMADAS
LF1-10	127	16	100	1,5	ILUMINAÇÃO
ILEX-10	220	16	1.000	4	RESERVA
RES. 01	220	16	1.000	-	RESERVA
RES. 02	220	16	1.000	-	RESERVA
RES. 03	220	16	1.000	-	RESERVA
RES. 04	220	16	1.000	-	RESERVA
TOTAL			12.500		

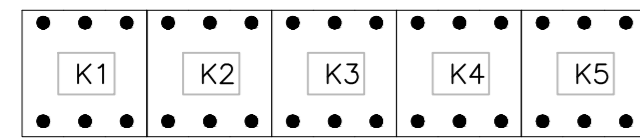


DIAGRAMA DO QDLF-2

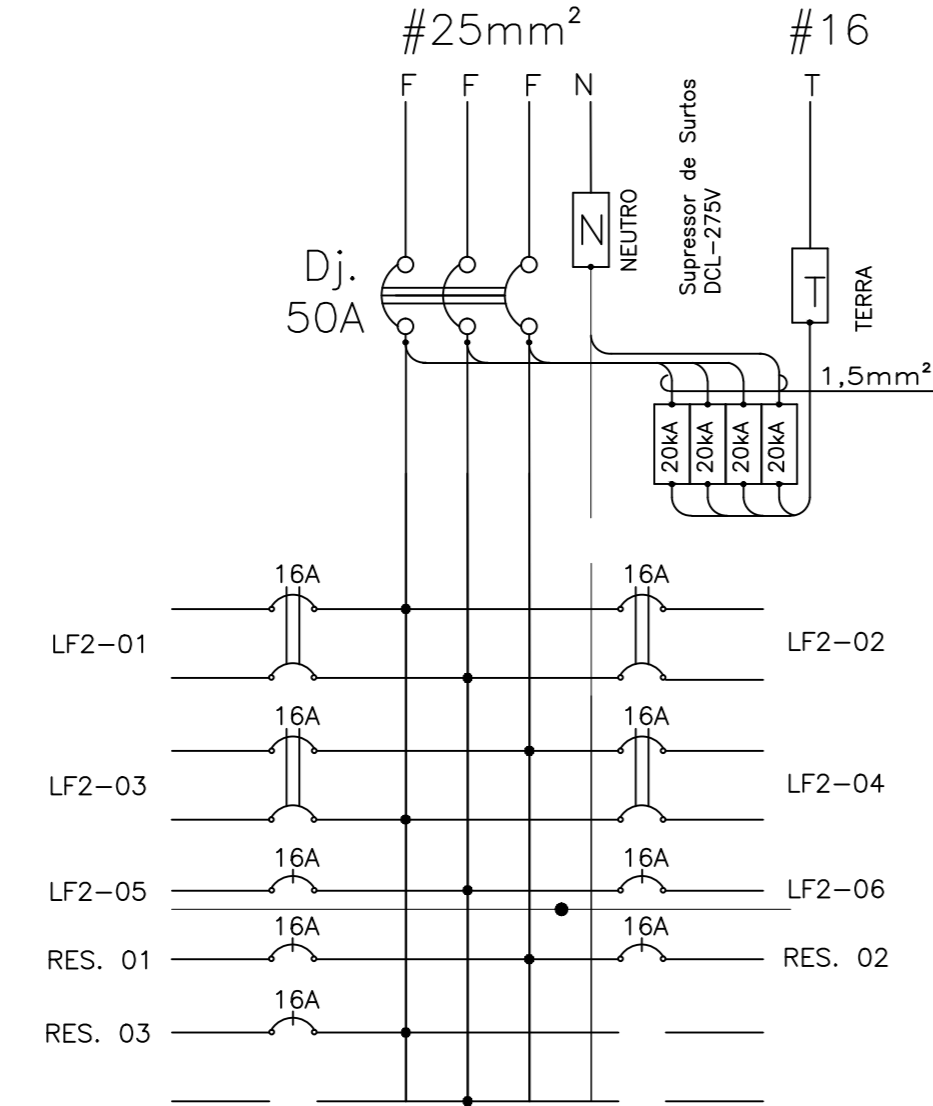


TABELA DE CARGAS DO QDLF-2

CIRCUITO	TENSÃO (V)	DISJ. (A)	CARGA (VA)	CABO (mm²)	DESCRIÇÃO
LF2-01	220	16	500	4	BALIZADORES
LF2-02	220	10	1.400	10	PROJ. PAINEL
LF2-03	220	16	600	4	PROJ. LATERAL
LF2-04	220	16	600	4	POSTES ILUM.
LF2-05	220	16	100	2,5	ARANDELAS
LF2-06	220	16	3.000	2,5	AR. COND.
RES. 01	220	16	900	2,5	PORTÃO 01
RES. 02	220	16	900	2,5	PORTÃO 02
RES. 03	127	16	400	2,5	TOMADAS
TOTAL			12.500		

DIAGRAMA DO QDF-1

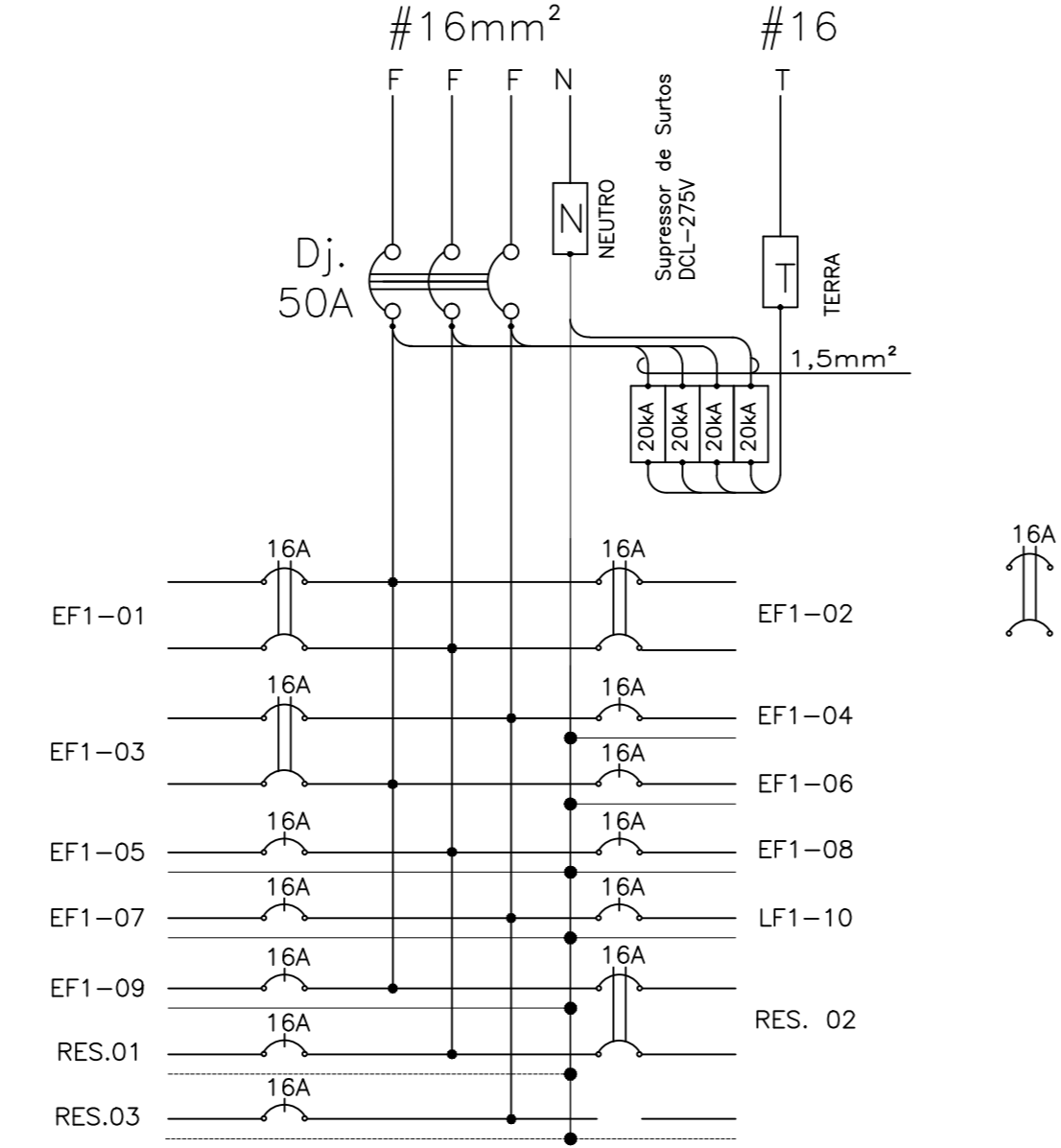


TABELA DE CARGAS DO QDF-1

CIRCUITO	TENSÃO (V)	DISJ. (A)	CARGA (VA)	CABO (mm²)	DESCRIÇÃO
EF1-01	220	16	1.500	4	SEC. MÃOS
EF1-02	220	10	1.500	10	MANUTENÇÃO
EF1-03	220	16	1.500	4	SEC. MÃOS
EF1-04	127	16	1.000	4	TOM. SOM
EF1-05	127	16	1.000	2,5	TOM. PALCO
EF1-06	127	16	1.000	2,5	TOM. SOM
EF1-07	127	16	1.000	2,5	TOM. MANUT.
EF1-08	127	16	900	2,5	BEBEDOURO
EF1-09	127	16	400	2,5	PROJETOR
EF1-10	127	16	100	1,5	SINAL. PNE
RES. 01	127	16	1.000	-	RESERVA
RES. 02	220	16	1.000	-	RESERVA
RES. 03	127	16	1.000	-	RESERVA
TOTAL			12.900		

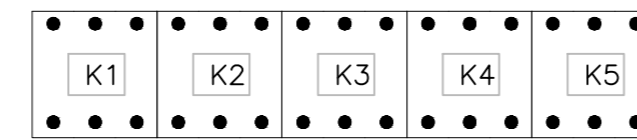


DIAGRAMA DO QAR-1

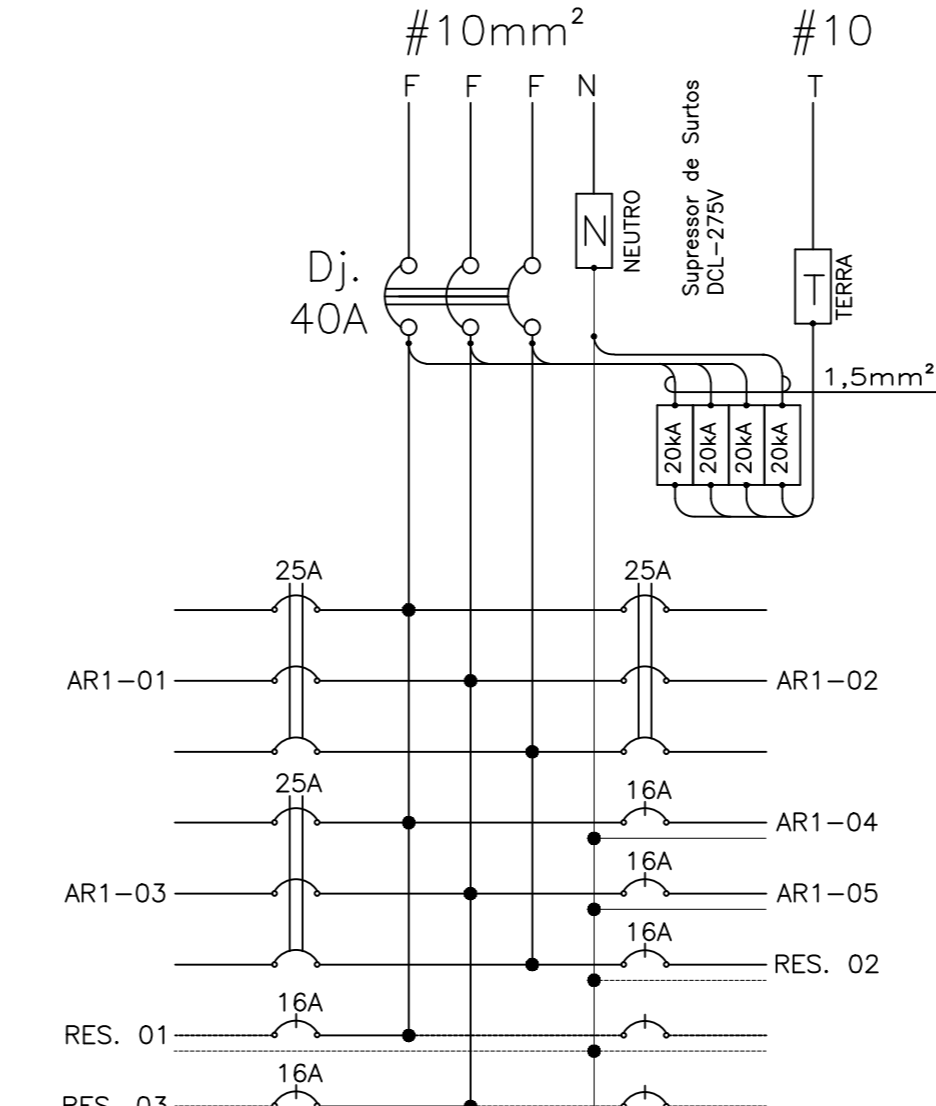


TABELA DE CARGAS DO QAR-1

CIRCUITO	TENSÃO (V)	DISJ. (A)	CARGA (VA)	CABO (mm²)	DESCRIÇÃO
AR1-01	380	25	2.950	4,0	CAIXA DE AR
AR1-02	380	25	4.510	4,0	PLATAFORMA
AR1-03	380	25	2.950	4,0	CAIXA DE AR
AR1-04	220	16	1.000	2,5	EWAP. LADO ESG
AR1-05	220	16	800	2,5	EWAP. LADO DIR
RES. 01	220	16	1.000	-	RESERVA
RES. 02	220	16	1.000	-	RESERVA
RES. 03	220	16	1.000	-	RESERVA
TOTAL			15.270		

DIAGRAMA DO QDL1

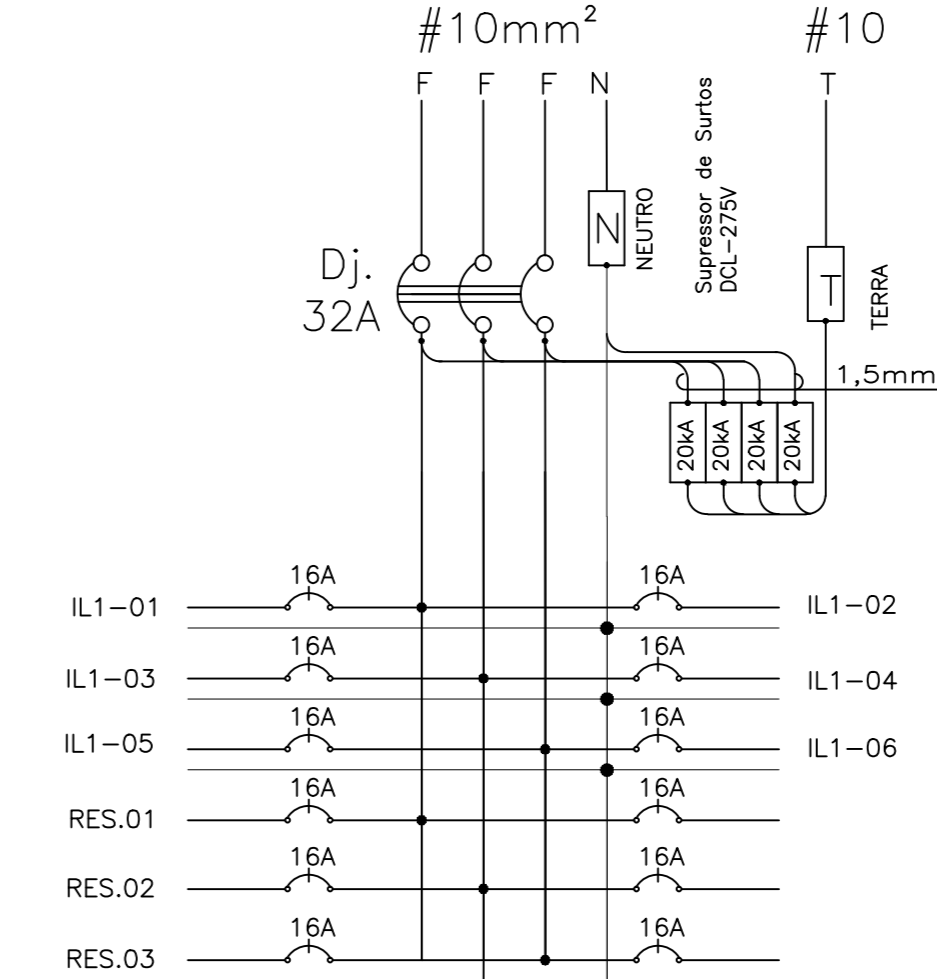


TABELA DE CARGAS DO QDL1

CIRCUITO	TENSÃO (V)	DISJ. (A)	CARGA (VA)	CABO (mm²)	DESCRIÇÃO
IL1-01	127	16	268	1,5	PALCO
IL1-02	127	16	370	1,5	PLATEIA
IL1-03	127	16	370	1,5	PLATEIA
IL1-04	127	16	314	1,5	ATRIO
IL1-05	127	16	145	1,5	RETAG./BANIC.
IL1-06	127	16	529	1,5	ARQUIVO/CORR.
RES. 01	127	16	500	-	RESERVA
RES. 02	127	16	500	-	RESERVA
RES. 03	127	16	500	-	RESERVA
TOTAL			3.496		

DIAGRAMA DO QDC-1

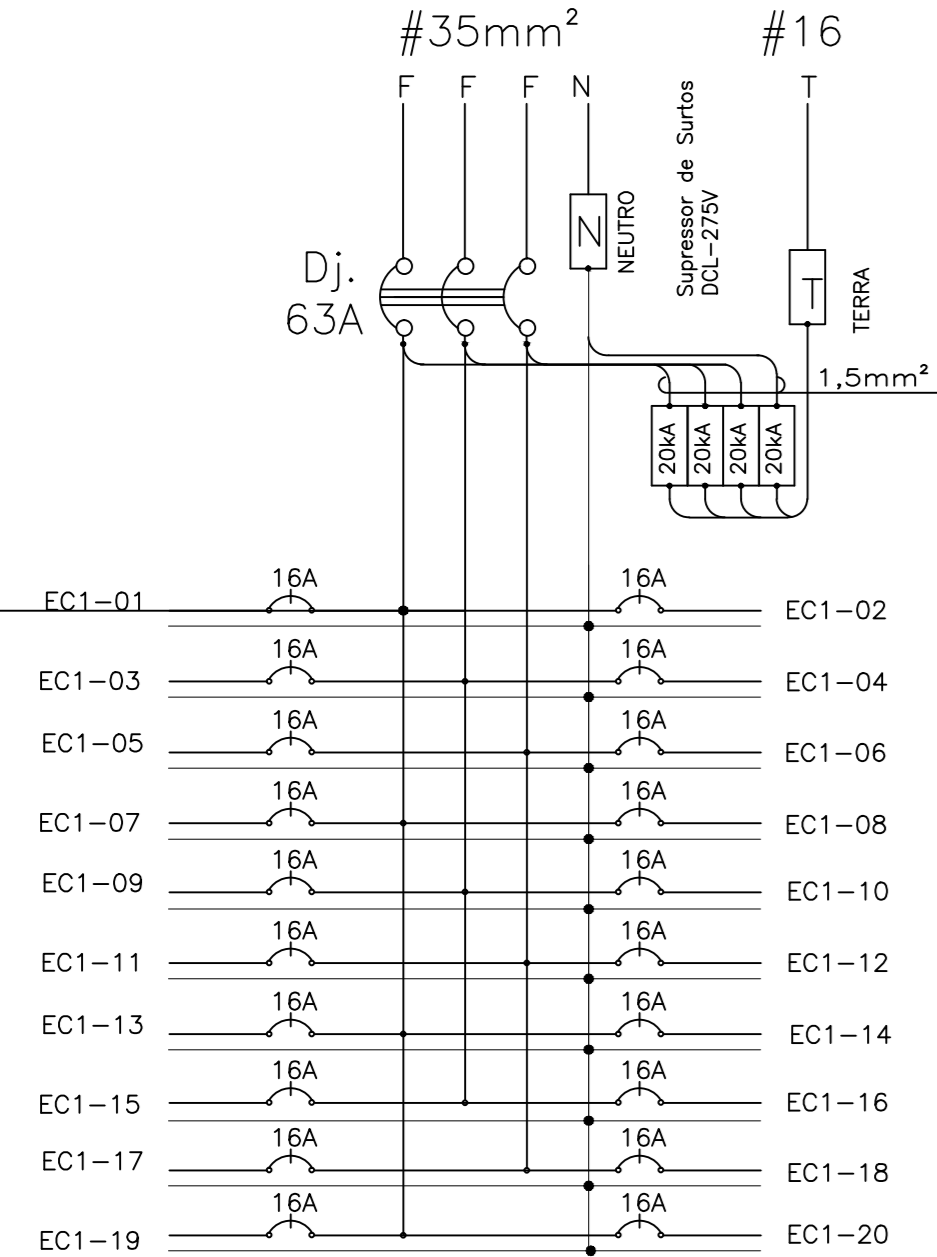


TABELA DE CARGAS DO QDC-1

CIRCUITO	TENSÃO (V)	DISJ. (A)	CARGA (VA)	CABO (mm²)	DESCRIÇÃO
EC1-01	127	16	1.000	-	-
EC1-02	127	16	1.000	-	-
EC1-03	127	16	1.000	-	-
EC1-04	127	16	1.000	-	-
EC1-05	127	16	1.000	-	-
EC1-06	127	16	1.000	-	-
EC1-07	127	16	1.000	-	-
EC1-08	127	16	1.000	-	-
EC1-09	127	16	1.000	-	-
EC1-10	127	16	1.000	-	-
EC1-11	127	16	1.000	-	-
EC1-12	127	16	1.000	-	-
EC1-13	127	16	1.000	-	-
EC1-14	127	16	1.000	-	-
EC1-15	127	16	1.000	-	-
EC1-16	127	16	1.000	-	-
EC1-17	127	16	1.000	-	-
EC1-18	127	16	1.000	-	-
EC1-19	220	16	1.000	-	-
EC1-20	220	16	1.000	-	-
TOTAL			20.000		

DIAGRAMA DO QDF-2

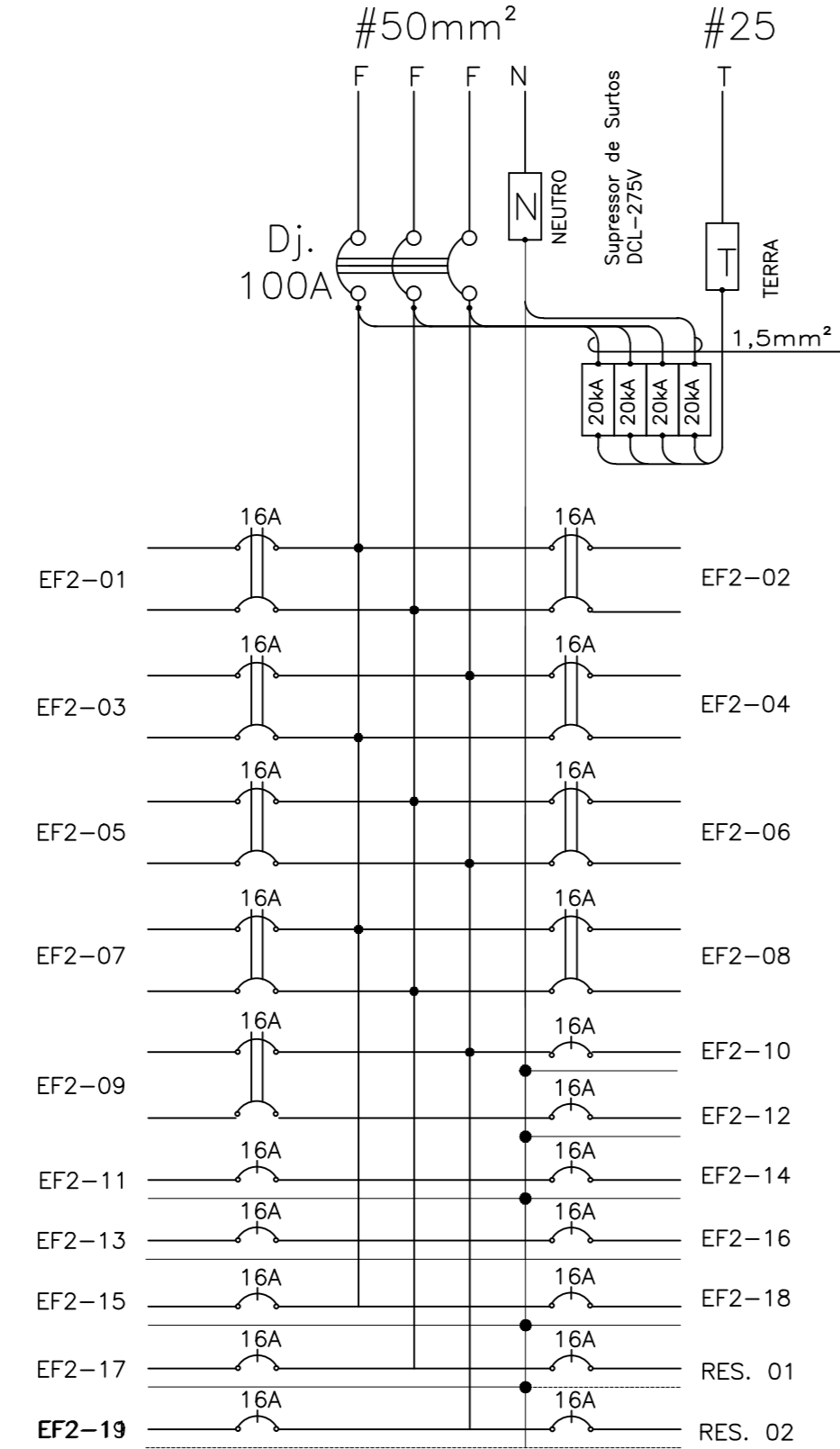


TABELA DE CARGAS DO QDF-2

CIRCUITO	TENSÃO (V)	DISJ. (A)	CARGA (VA)	CABO (mm²)	DESCRIÇÃO
EF2-01	220	16	1.000	4	TOTEM BANCO
EF2-02	220	10	1.000	10	TOTEM BANCO
EF2-03	220	16	1.500	4	SEC. MÃOS
EF2-04	220	16	1.500	4	SEC. MÃOS
EF2-05	220	16	1.500	2,5	SEC. MÃOS
EF2-06	220	16	1.500	2,5	SEC. MÃOS
EF2-07	220	16	1.500	2,5	SEC. MÃOS
EF2-08	220	16	3.000	2,5	ESTUFA LAB.
EF2-09	220	16	3.000	2,5	MÃO. CAFE
EF2-10	127	16	1.000	2,5	TOTEM BANCO
EF2-11	127	16	1.000	2,5	TOTEM BANCO
EF2-12	127	16	1.000	2,5	TOTEM SERVIÇOS
EF2-13	127	16	1.200	2,5	BEBEDOUROS
EF2-14	127	16	600	2,5	BEBEDOUROS
EF2-15	127	16	1.000	2,5	TOM. LABORAT.
EF2-16	127	16	1.600	2,5	IMP. AGRIC.
EF2-17	127	16	1.200	2,5	IMP. RECEPÇÃO
EF2-18	127	16	800	2,5	IMP. ATENDIM.
EF2-19	127	16	300	1,5	SINAL. PNE
RES. 01	127	16	1.000	-	RESERVA
RES. 02	220	16	1.000	-	RESERVA
RES. 03	127	16	1.000	-	RESERVA
TOTAL			12.900		

DIAGRAMA DO QDL-2

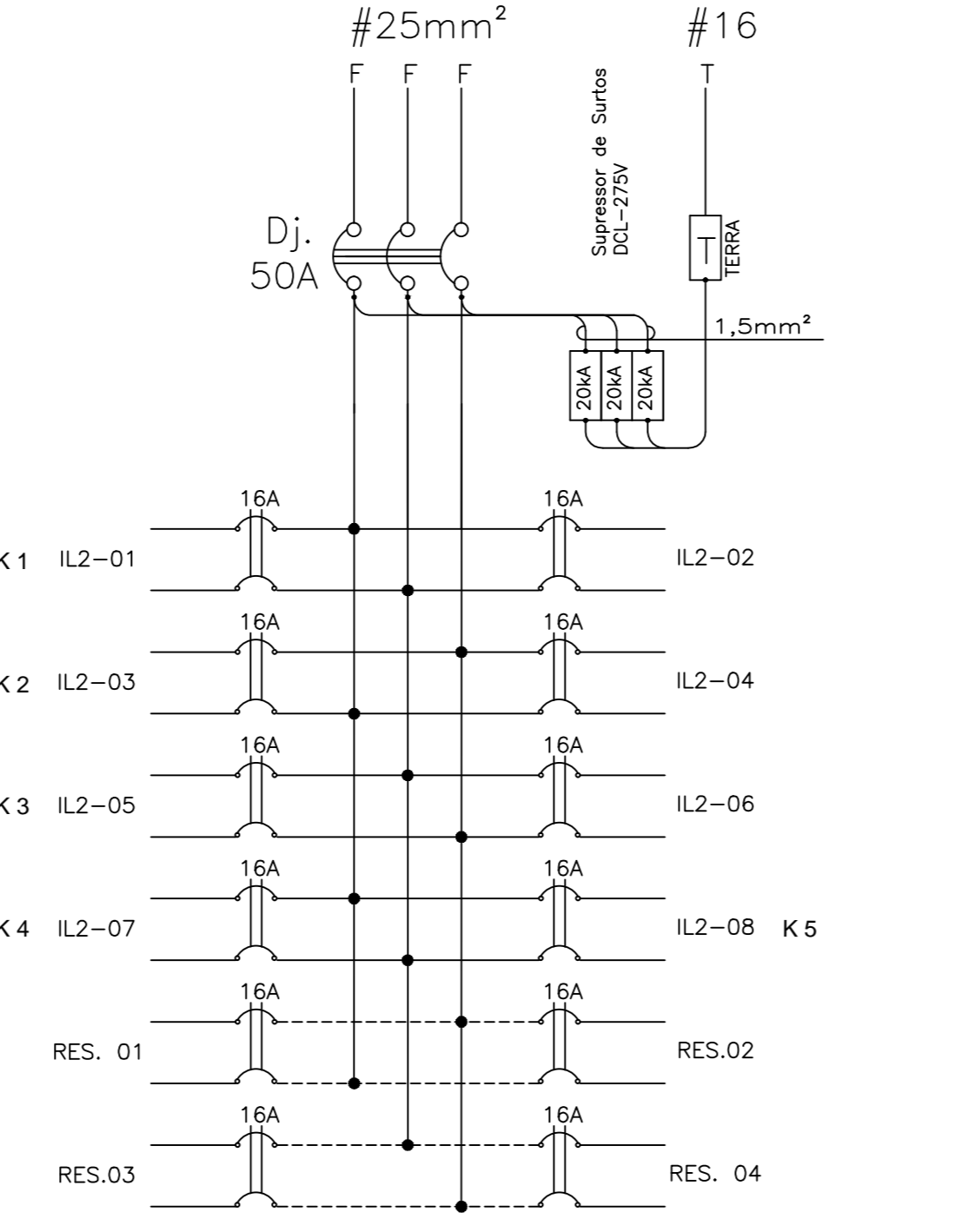


TABELA DE CARGAS DO QDL-2

CIRCUITO	TENSÃO (V)	DISJ. (A)	CARGA (VA)	CABO (mm²)	DESCRIÇÃO
IL2-01	220	16	1.760	2,5	AGRICULTURA
IL2-02	220	16	432	2,5	SANT. PÚBLICO
IL2-03	220	16	1804	2,5	AGRIC./BRASIS
IL2-04	220	16	312	2,5	ESTAC. PÚBLICO
IL2-05	220	16	1.848	2,5	RECEPÇÃO
IL2-06	220	16	264	2,5	SANT. FUNC.
IL2-07	220	16	1.760	2,5	ADM./ATENDM.
IL2-08	220	16	800	2,5	INDUSTRIE. ATRIO
RES. 01	220	16	800	-	RESERVA
RES. 02	220	16	800	-	RESERVA
RES. 03	220	16	800	-	RESERVA
RES. 04	220	16	800	-	RESERVA
TOTAL			11.980		

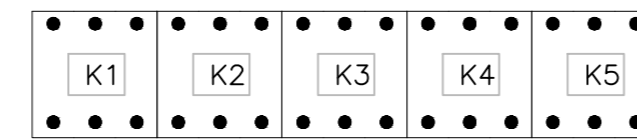


DIAGRAMA DO QAR-2

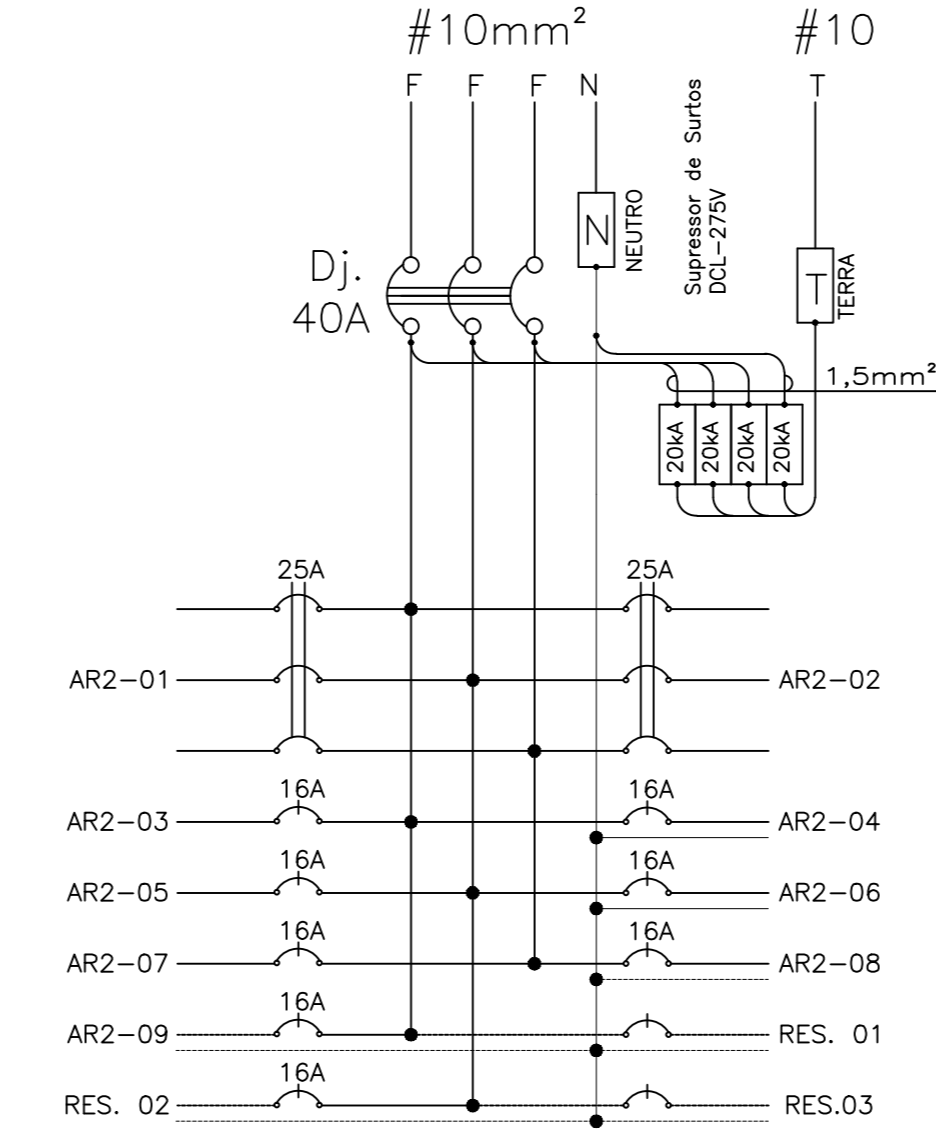


TABELA DE CARGAS DO QAR-2

CIRCUITO	TENSÃO (V)	DISJ. (A)	CARGA (VA)	CABO (mm²)	DESCRIÇÃO
AR2-01	380	25	2.950	4,0	CAIXA DE AR
AR2-02	380	25	2.950	4,0	CAIXA DE AR
AR2-03	220	16	1.000	2,5	ADM./RECEPÇÃO
AR2-04	220	16	1.000	2,5	ATRIO
AR2-05	220	16	800	2,5	DARDA/AGRIC.
AR2-06	380	16	800	4,0	AGRICULTURA
AR2-07	380	16	800	4,0	AGRICULTURA
AR2-08	220	16	800	2,5	ATENDIMENTO
AR2-09	220	16	900	2,5	HALL
RES. 01	220	16	1.000	-	RESERVA
RES. 02	220	16	1.000	-	RESERVA
RES. 03	220	16	1.000	-	RESERVA
TOTAL			15.000		

DIAGRAMA DO QDC-2

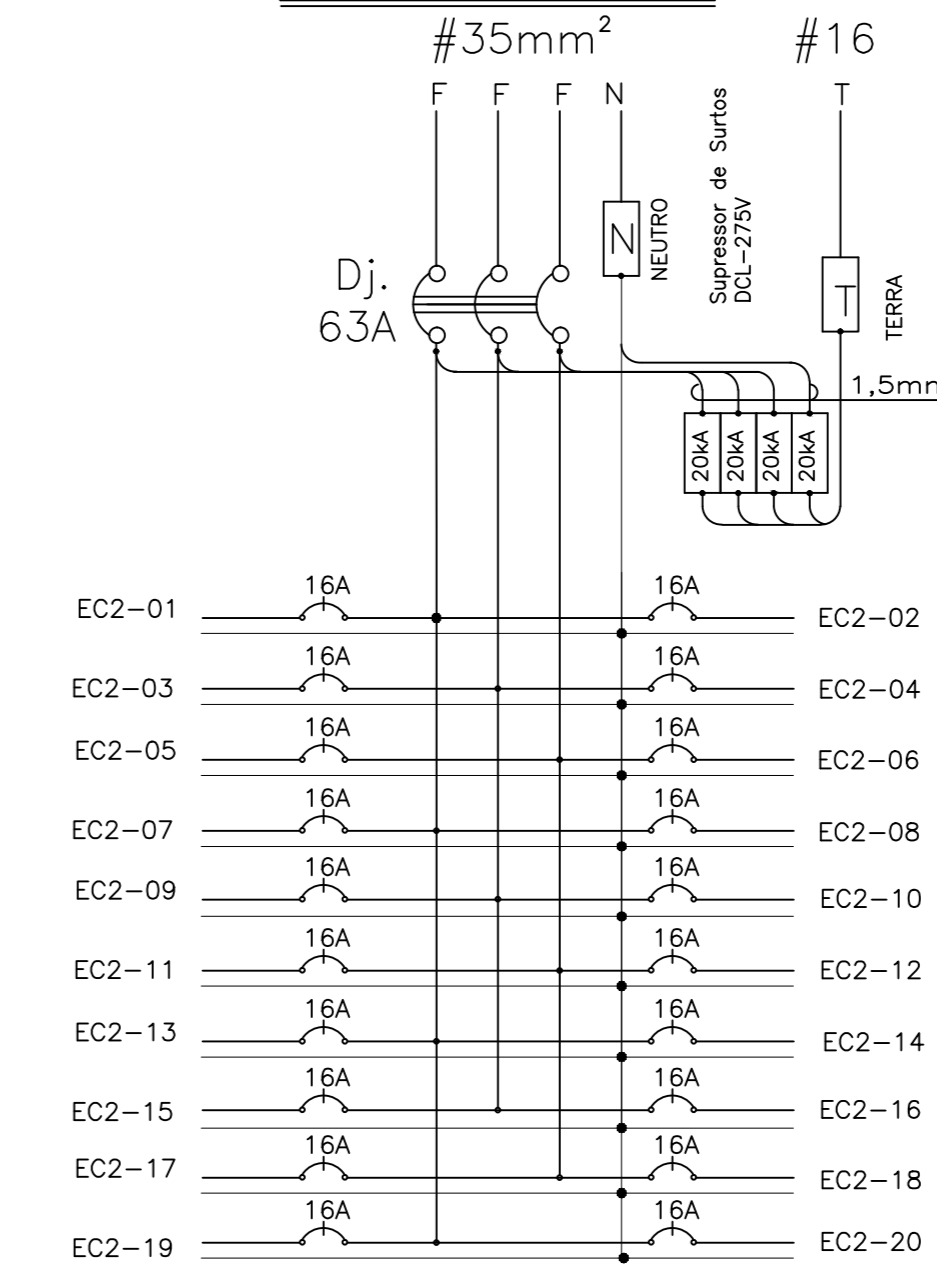


TABELA DE CARGAS DO QDC-2

CIRCUITO	TENSÃO (V)	DISJ. (A)	CARGA (VA)	CABO (mm²)	DESCRIÇÃO
EC2-01	127	16	1.000	-	-
EC2-02	127	16	1.000	-	-
EC2-03	127	16	1.000	-	-
EC2-04	127	16	1.000	-	-
EC2-05	127	16	1.000	-	-
EC2-06	127	16	1.000	-	-
EC2-07	127	16	1.000	-	-
EC2-08	127	16	1.000	-	-
EC2-09	127	16	1.000	-	-
EC2-10	127	16	1.000	-	-
EC2-11	127	16	1.000	-	-
EC2-12	127	16	1.000	-	-
EC2-13	127	16	1.000	-	-
EC2-14	127	16	1.000	-	-
EC2-15	127	16	1.000	-	-
EC2-16	127	16	1.000	-	-
EC2-17	127	16	1.000	-	-
EC2-18	127	16	1.000	-	-
EC2-19	127	16	1.000	-	-
EC1-20	127	16	1.000	-	-
TOTAL			20.000		

24 DISJ