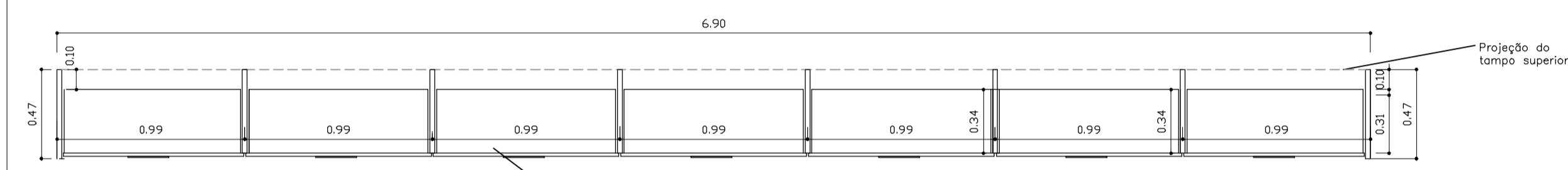
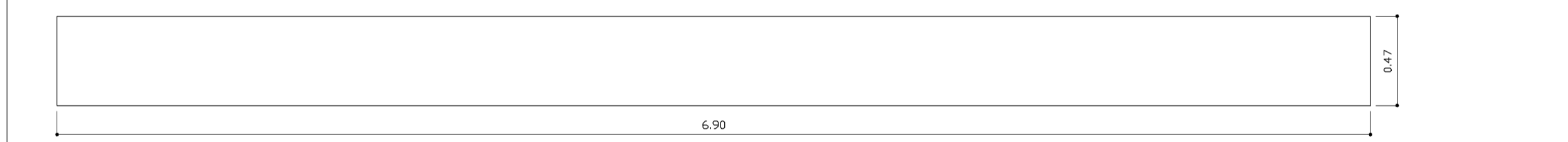


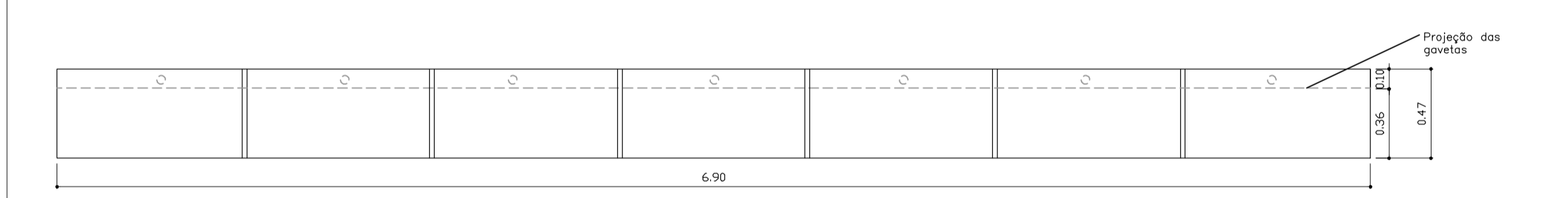
RACK  
ELEVÇÃO  
ESCALA 1:25



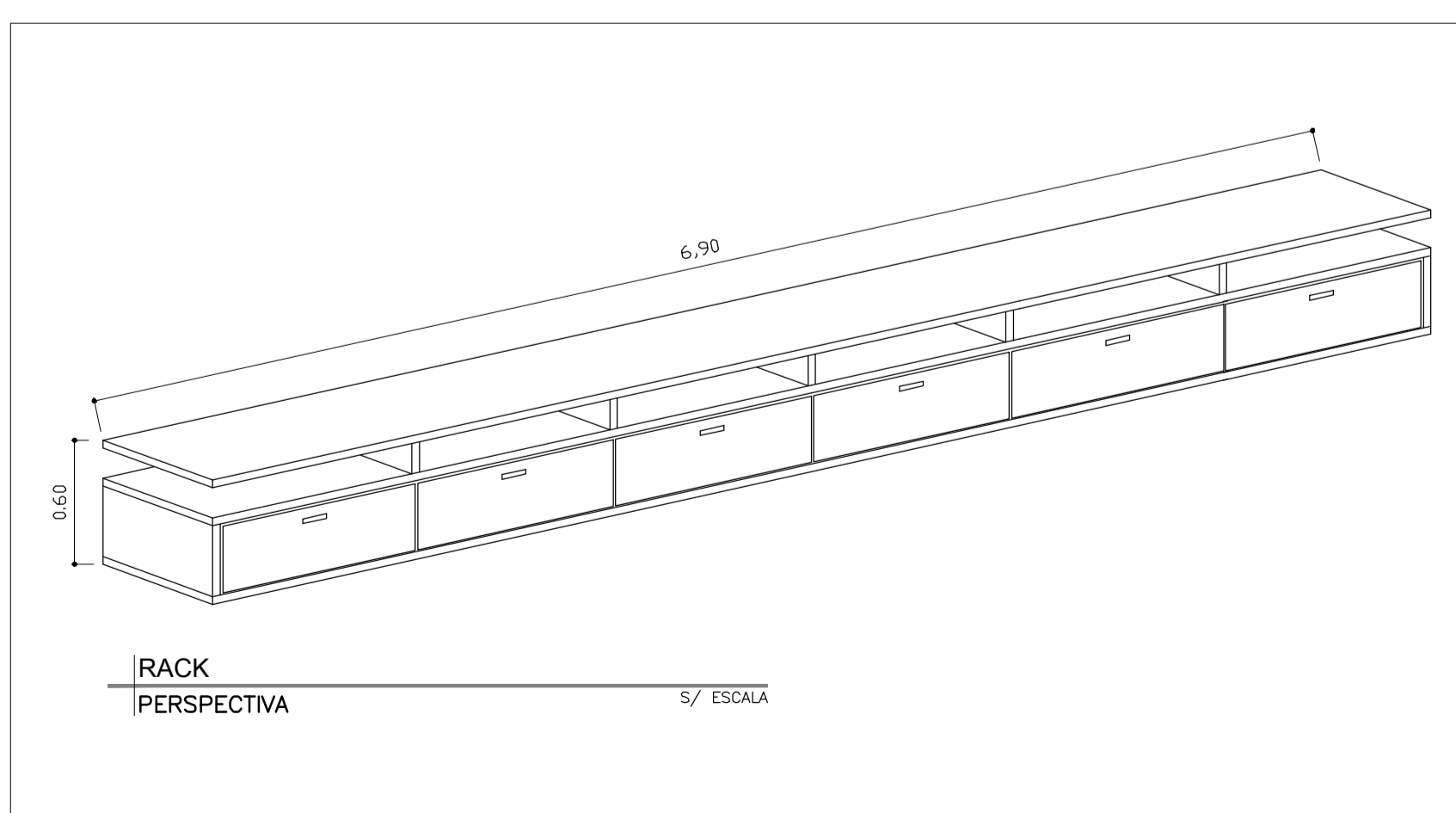
RACK  
PLANTA  
ESCALA 1:25



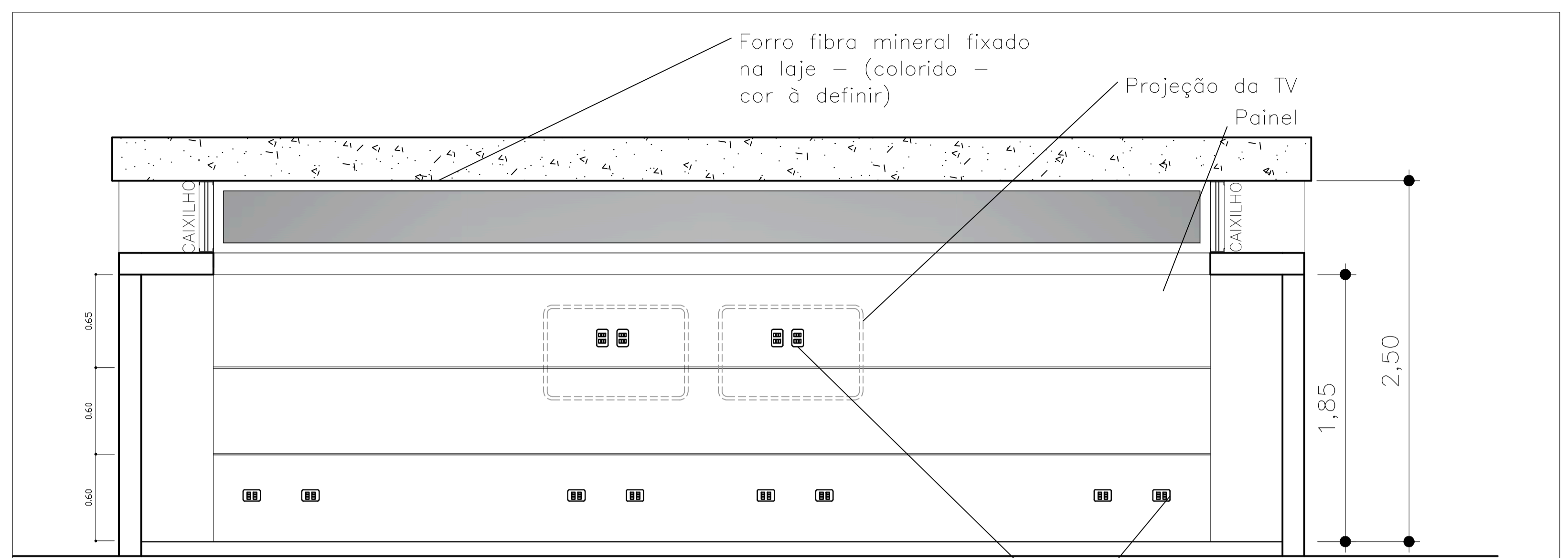
RACK  
TAMPO SUPERIOR  
ESCALA 1:25



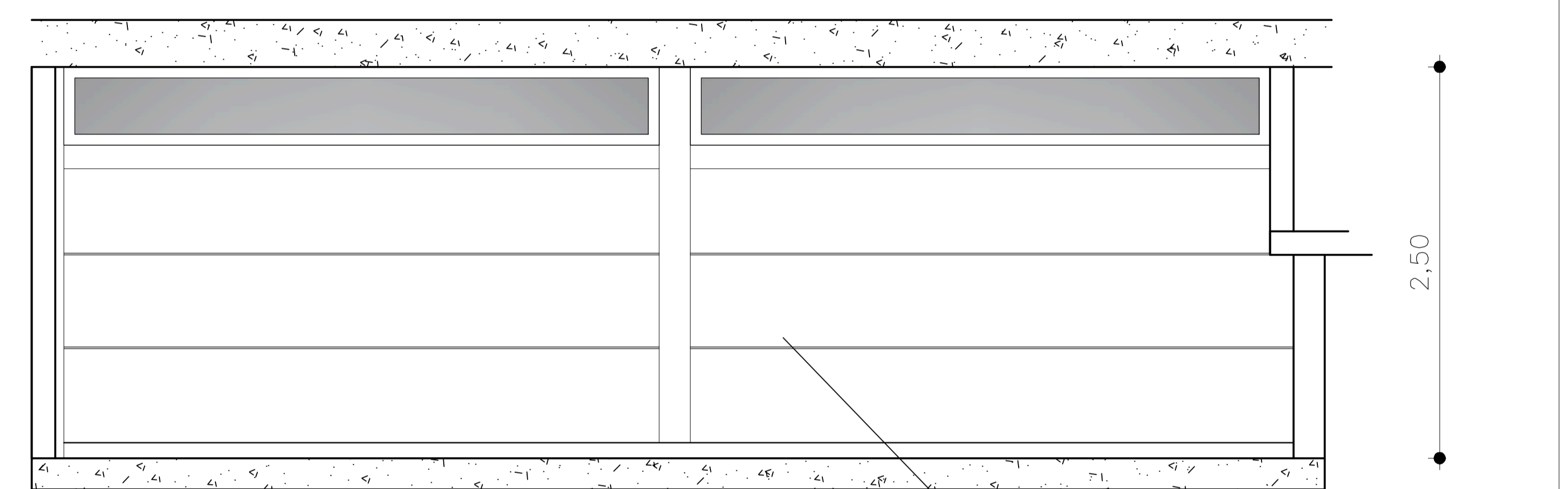
RACK  
TAMPO INFERIOR  
ESCALA 1:25



RACK  
PERSPECTIVA  
S/ ESCALA



PAINEL PRINCIPAL  
ELEVÇÃO  
ESCALA 1:50



PAINEL LATERAL  
ELEVÇÃO - 2 LADOS  
ESCALA 1:50

**SECRETARIA DE DESENVOLVIMENTO REGIONAL**

local	av. WILD JOSÉ DE SOUZA – REGISTRO	escala	1:25	REG_ARQ
assunto	SALA DE CONFERÊNCIA – MOB. E PAINEL.	data	27/ABR/20	folha
objeto	PLANTAS E CORTES	responsável	ARQ. RODRIGO	32

Superintendência Novos Projetos: Rua Boa Vista, 150 - 11º andar - CEP: 01014-000 São Paulo-SP Tel: (11) 3247-1406