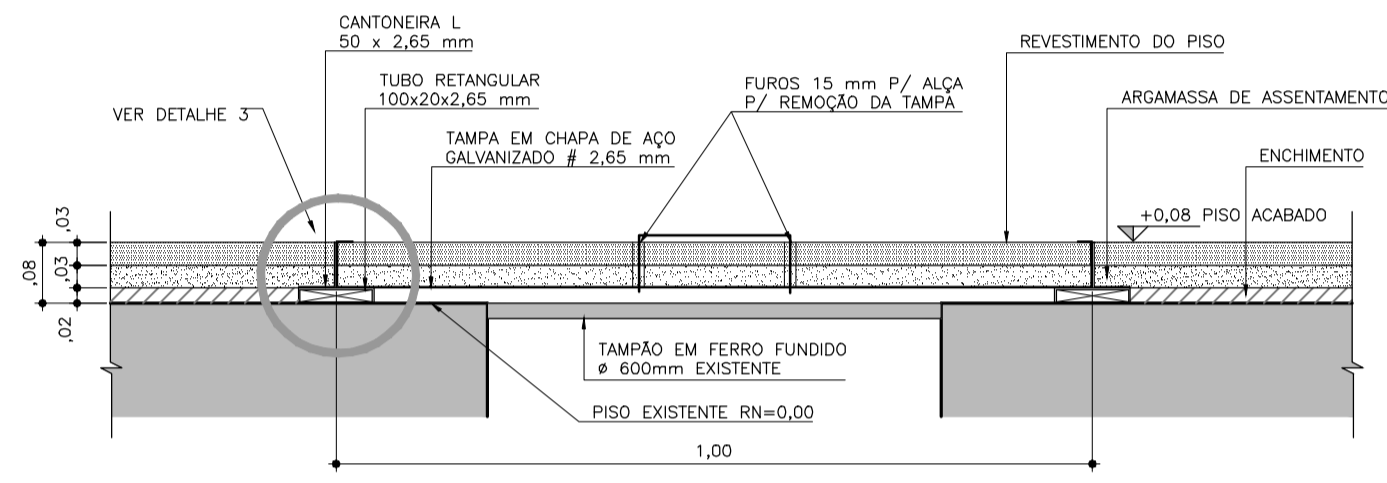
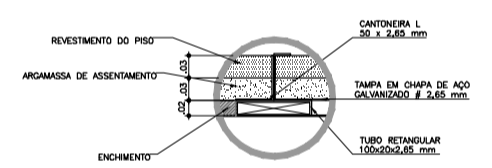


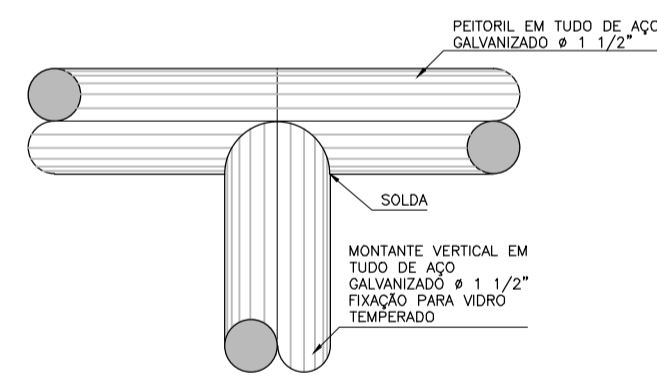
DETALHE TAMPAS CAIXAS DE INSPEÇÃO
PLANTA ESCALA 1:10



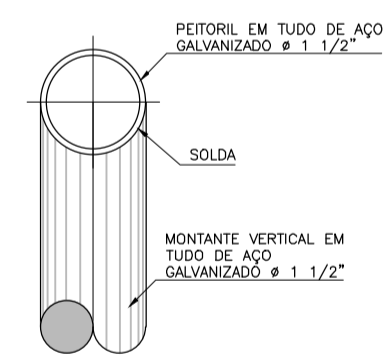
DETALHE TAMPAS CAIXAS DE INSPEÇÃO
CORTE ESCALA 1:10



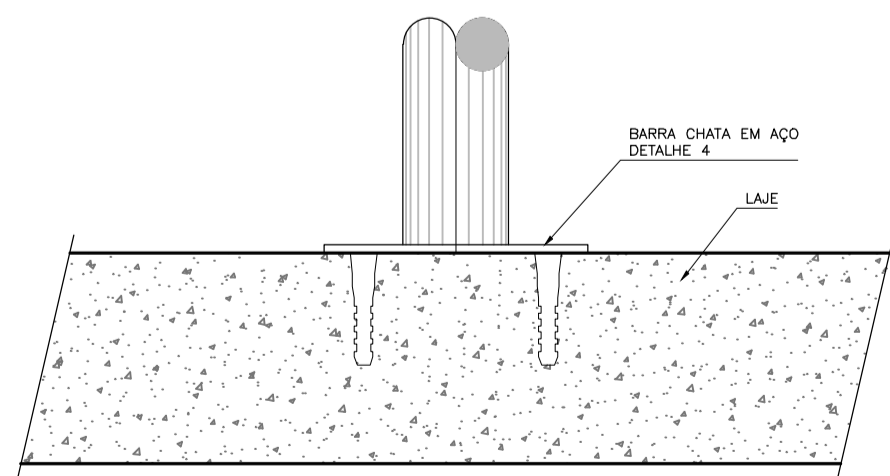
DETALHE 3 - TAMPAS CAIXAS DE INSPEÇÃO
CORTE ESCALA 1:5



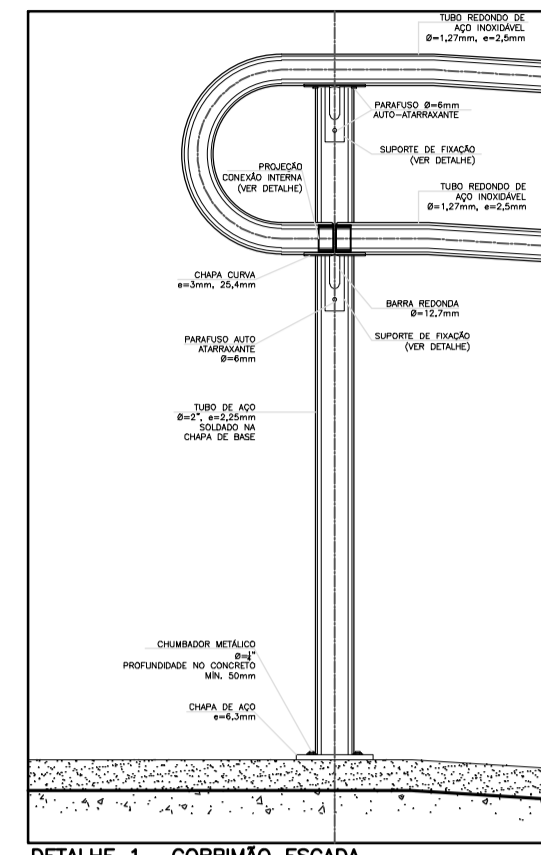
DETALHE GUARDA-CORPO
DETALHE 1
MEDIDAS EM MILIMETROS ESCALA 1:2,5



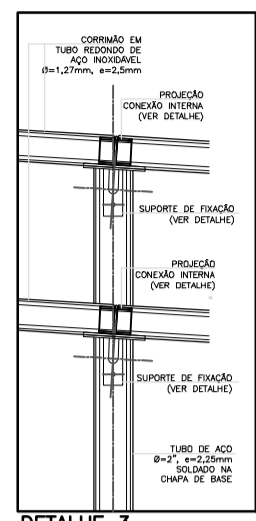
DETALHE GUARDA-CORPO
DETALHE 2
MEDIDAS EM MILIMETROS ESCALA 1:2,5



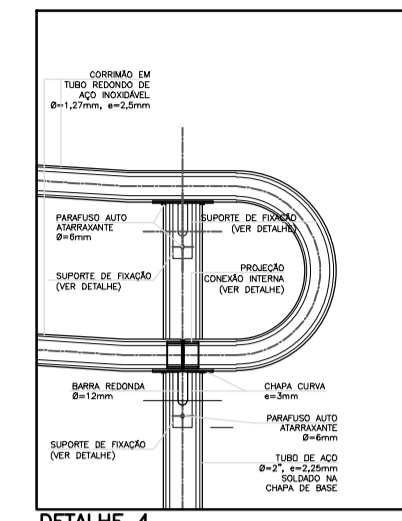
DETALHE GUARDA-CORPO
DETALHE 3
MEDIDAS EM MILIMETROS ESCALA 1:2,5



DETALHE 1 - CORRIMÃO ESCADA

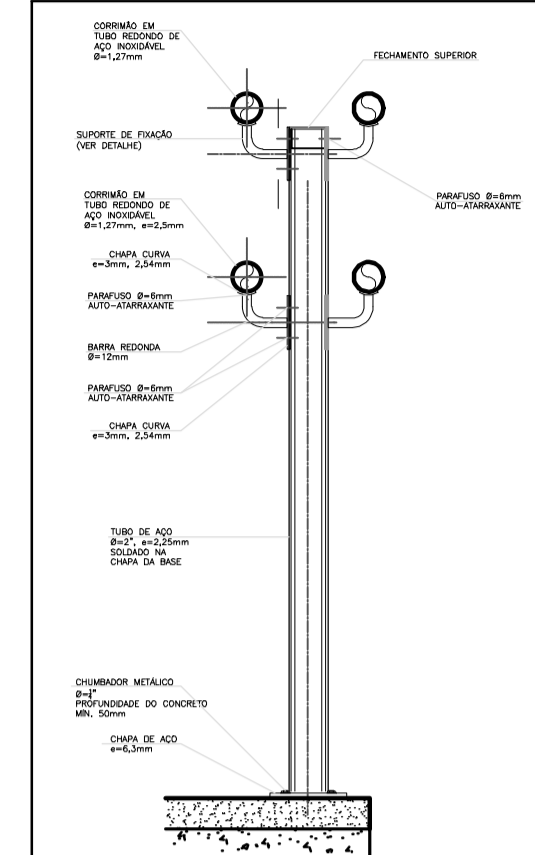


DETALHE 2 - CORRIMÃO ESCADA

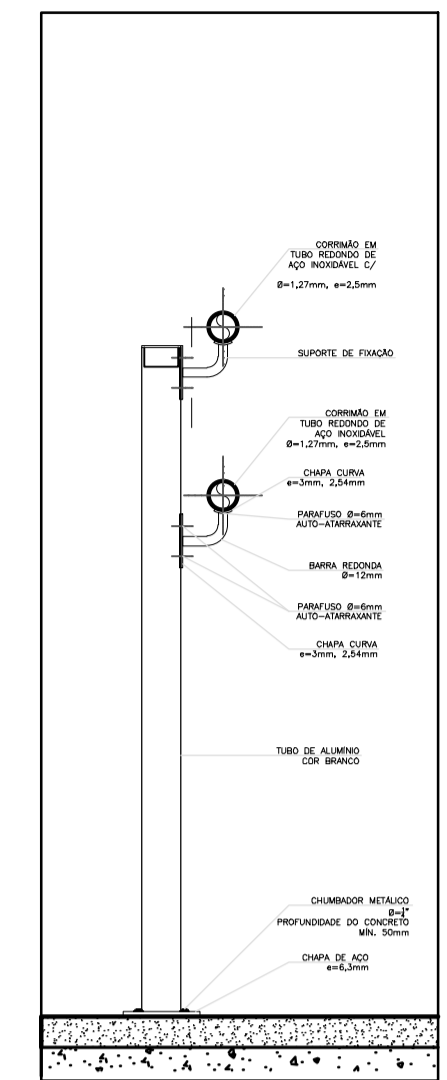


DETALHE 3

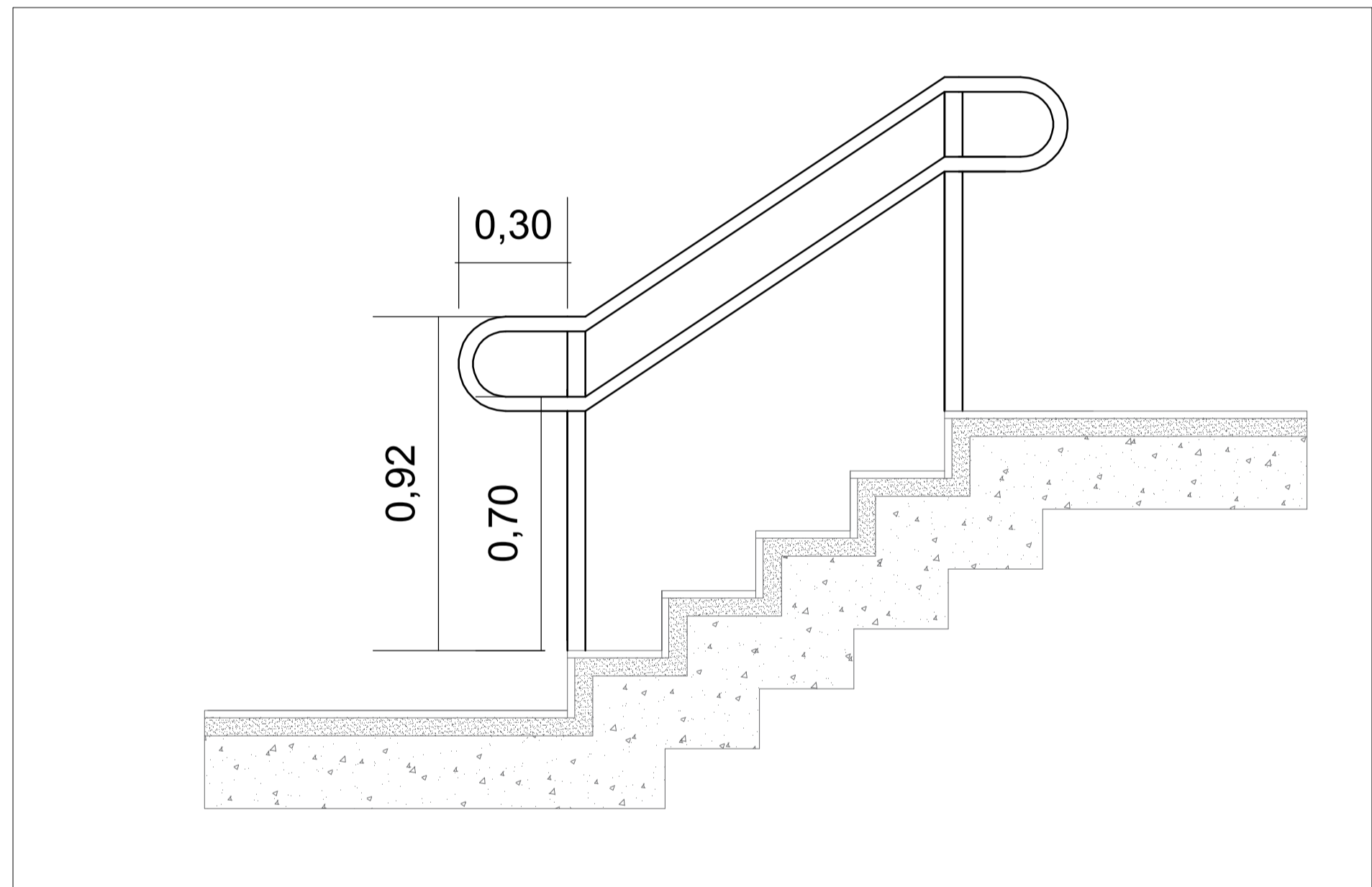
DETALHE 4 - CORRIMÃO ESCADA



DETALHE 5 - CORRIMÃO ESCADA

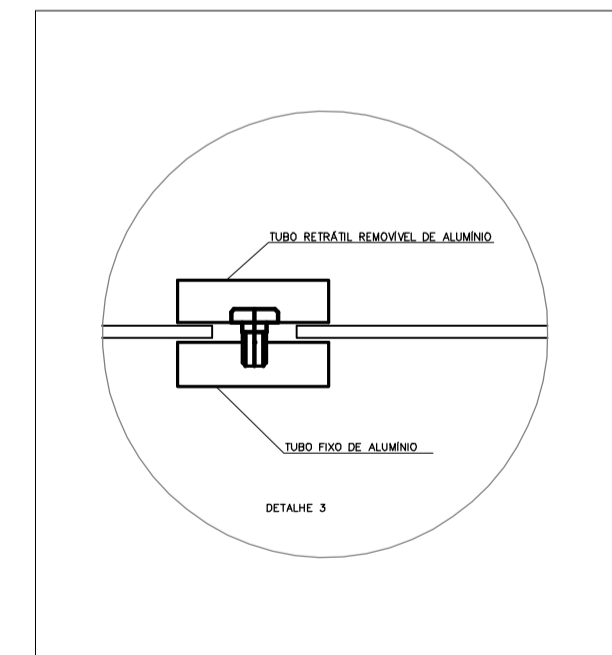
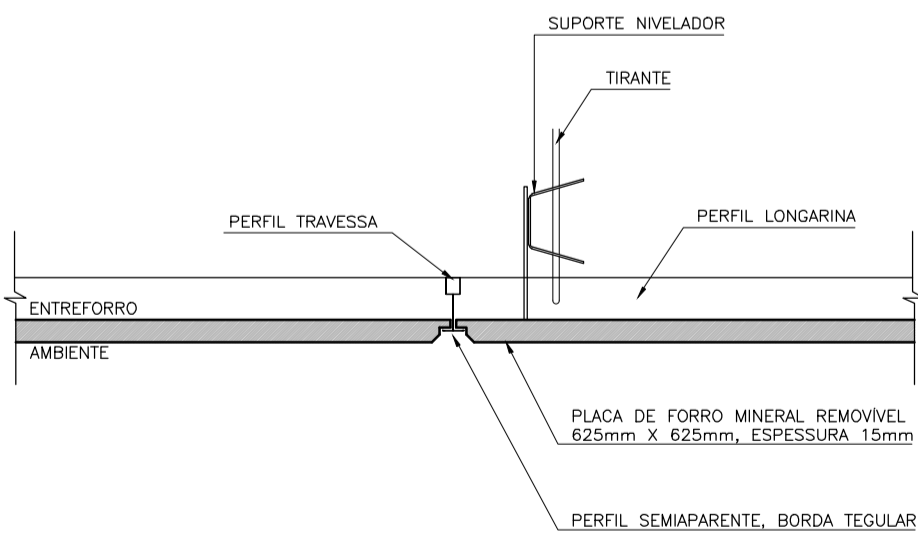


DETALHE 6 - CORRIMÃO ESCADA

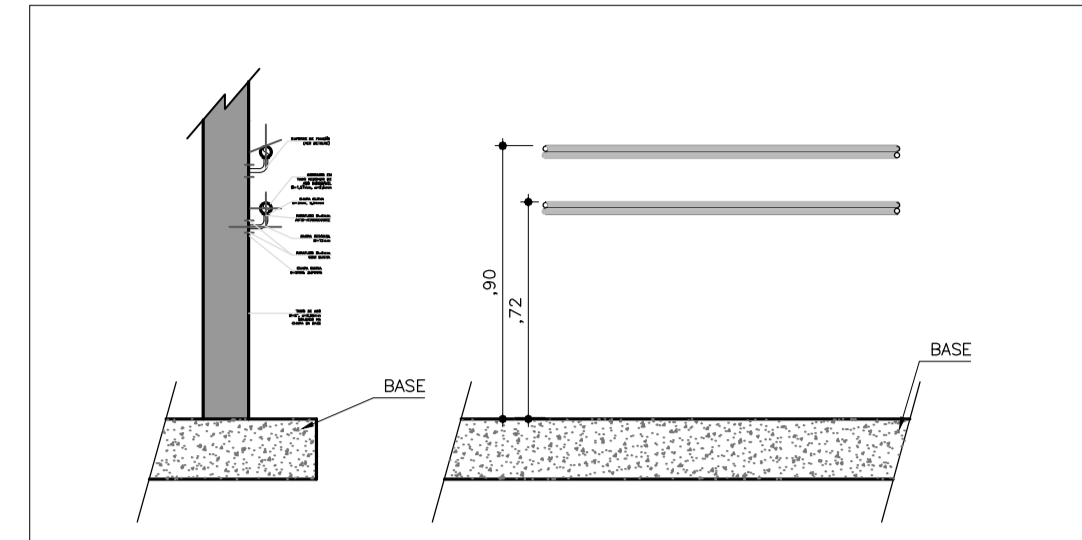


DETALHE FORRO FIBRA MINERAL
CORTE ESCALA 1:5

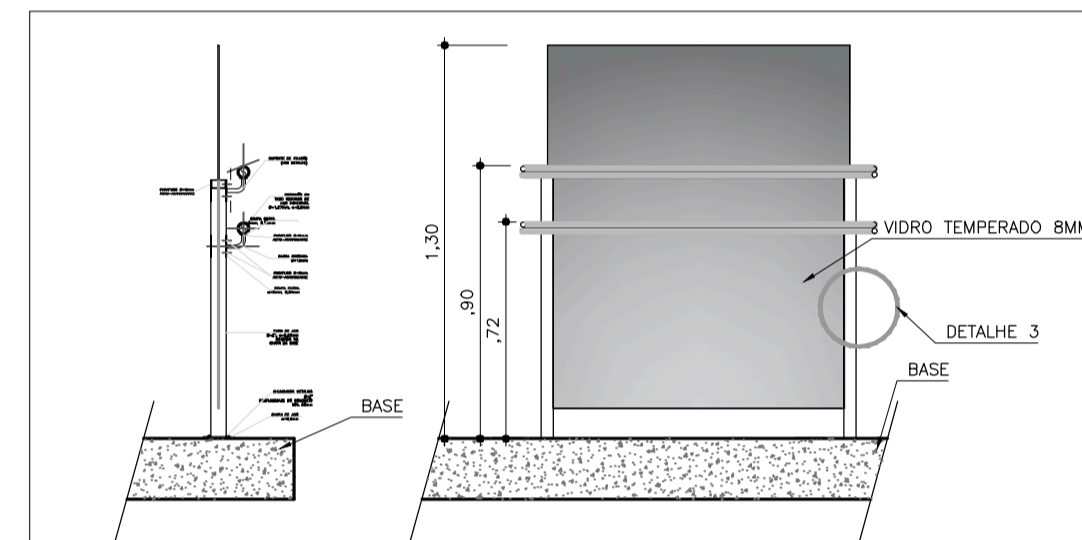
NOTA: TODA FIXAÇÃO DEVE SER EXECUTADA DE ACORDO COM A ESPECIFICAÇÃO DO FABRICANTE



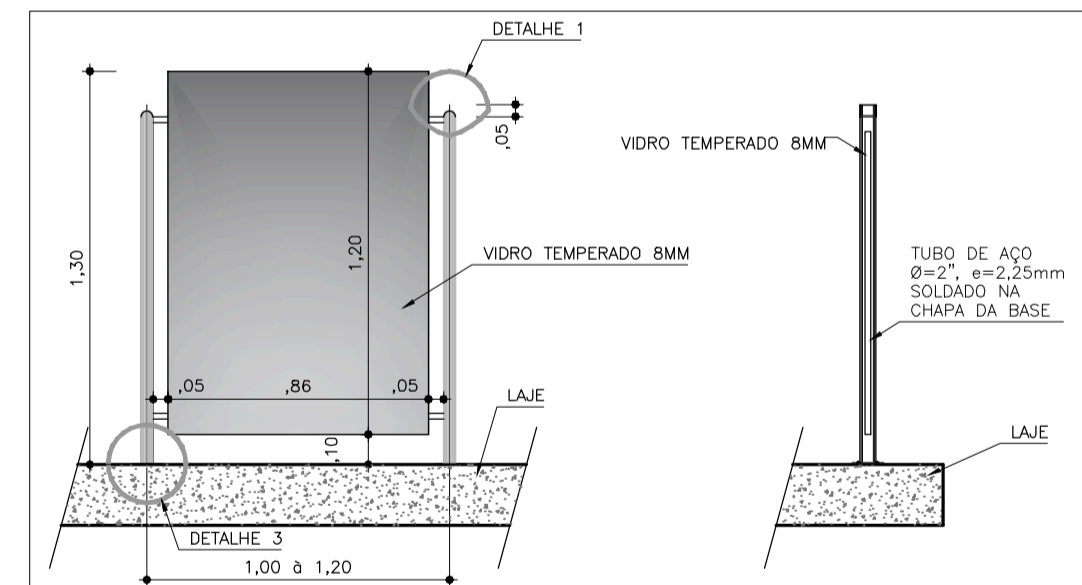
DETALHE 3



GUARDA-CORPO E CORRIMÃO DAS ESCADAS
ELEVÇÃO E CORTE - escadas fechadas ESCALA 1:25



GUARDA-CORPO E CORRIMÃO DAS ESCADAS
ELEVÇÃO E CORTE - escadas abertas ESCALA 1:25



DETALHE GUARDA-CORPO
ELEVÇÃO E CORTE ESCALA 1:25