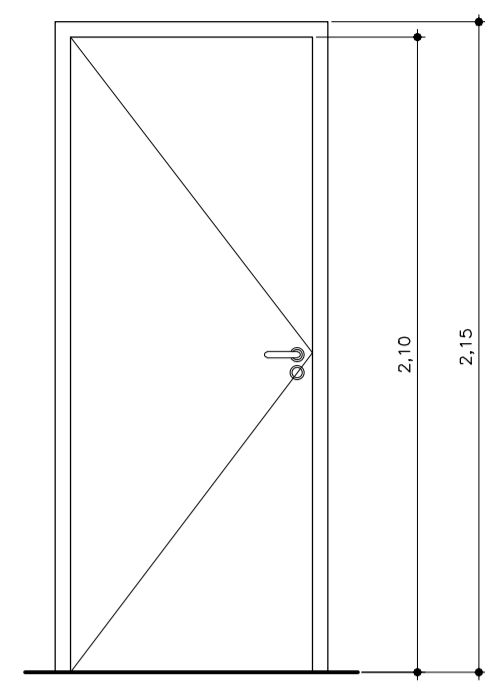
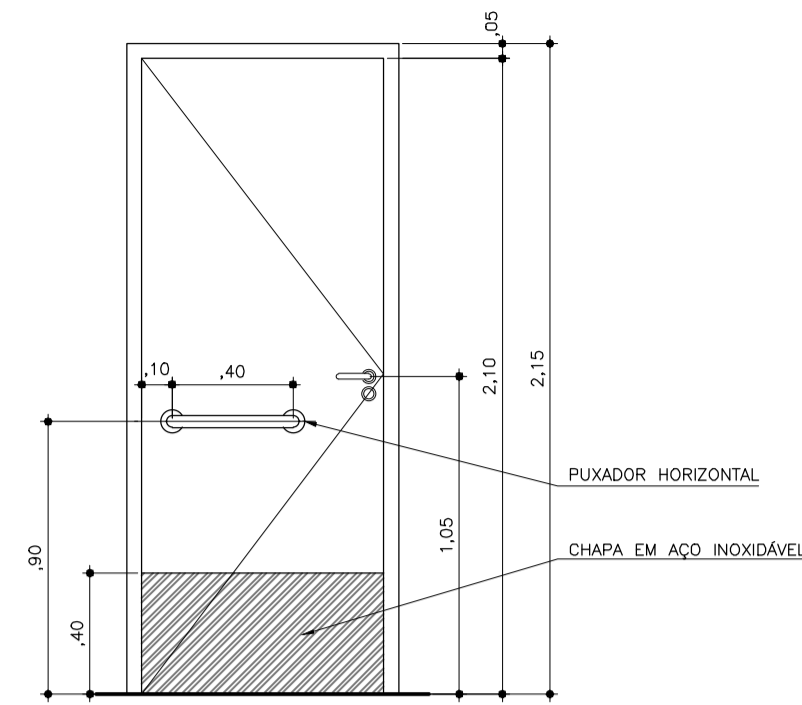


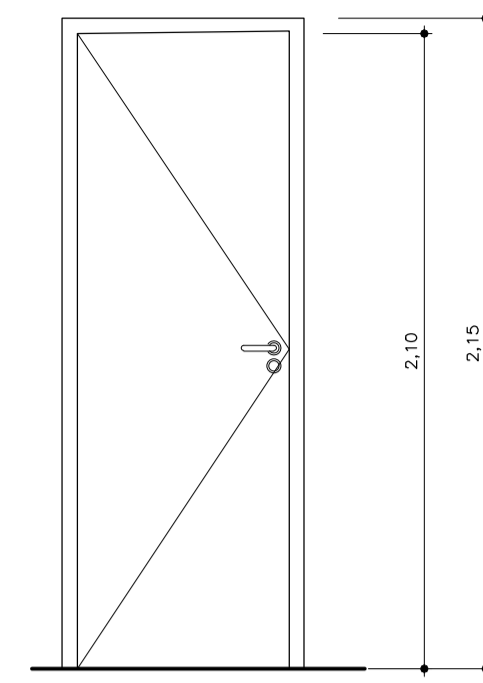
PM1 0,80 x 2,10  
ELEVAÇÃO ESC. 1:25



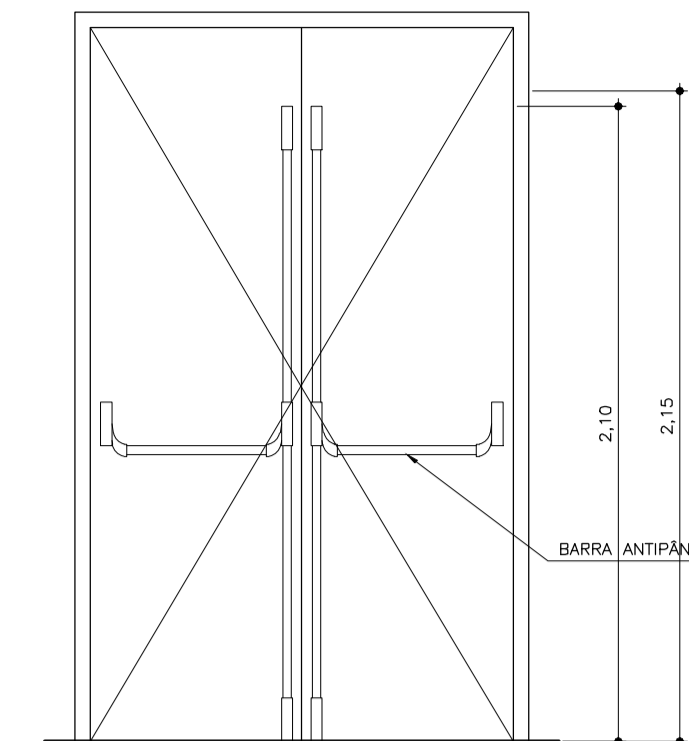
PM2 0,80 x 2,10  
ELEVAÇÃO ESC. 1:25



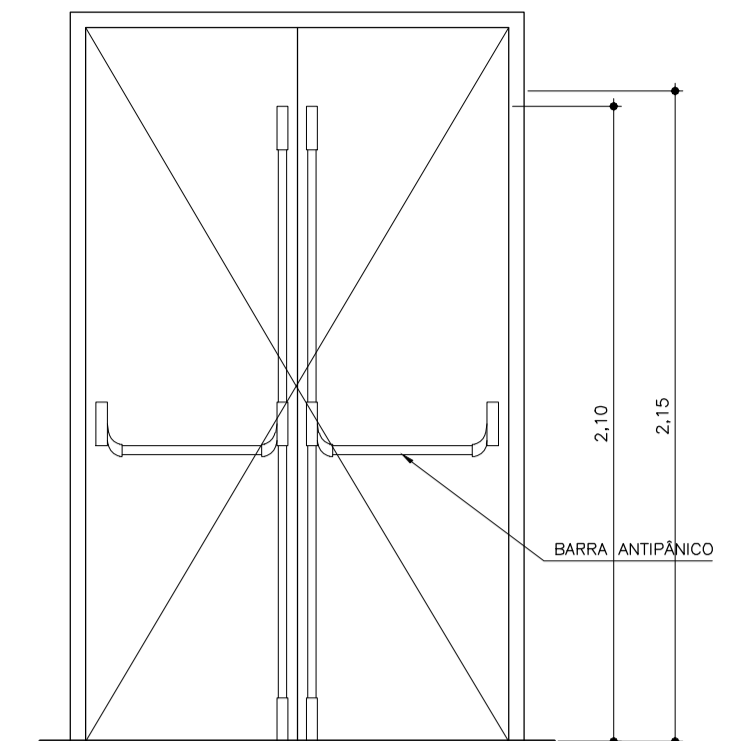
PM3 0,90 x 2,10  
ELEVAÇÃO ESC. 1:25



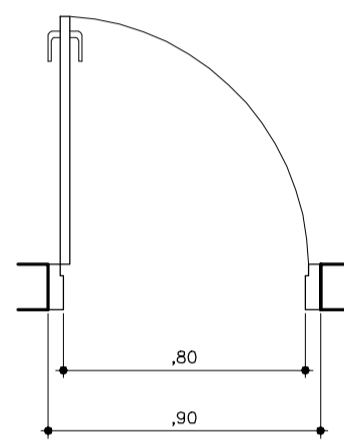
PM4 0,70 x 2,10  
ELEVAÇÃO ESC. 1:25



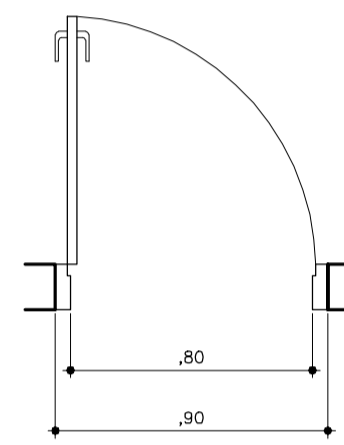
PF1 1,40 x 2,10  
ELEVAÇÃO ESC. 1:25



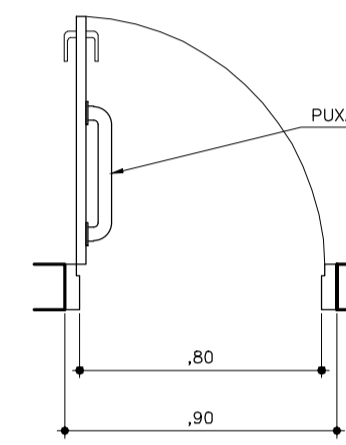
PF2 1,40 x 2,10  
ELEVAÇÃO ESC. 1:25



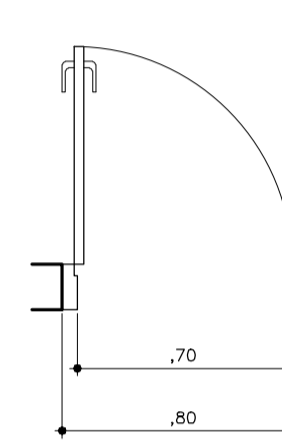
PM1 0,80 x 2,10  
PLANTA ESC. 1:25



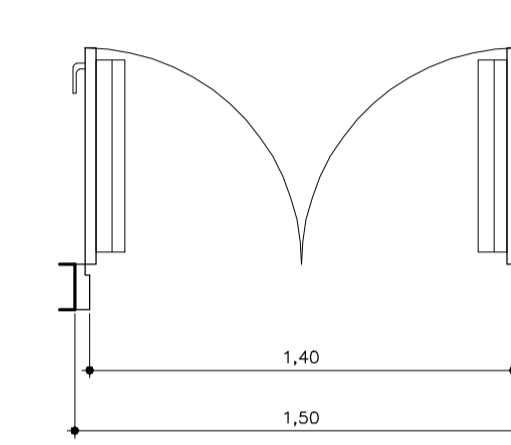
PM2 0,80 x 2,10  
PLANTA ESC. 1:25



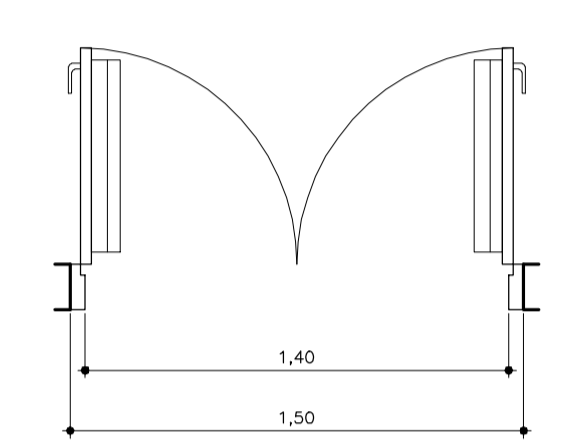
PM3 0,90 x 2,10  
PLANTA ESC. 1:25



PM4 0,70 x 2,10  
PLANTA ESC. 1:25



PF1 1,40 x 2,10  
PLANTA ESC. 1:25



PF2 1,40 x 2,10  
PLANTA ESC. 1:25

PORTA DE ABRIR EM MADEIRA  
REVESTIMENTO EM LAMINADO MELAMÍNICO  
PORTAS DE SANITÁRIOS E REFEITÓRIO  
COM MOLAS AÉREAS

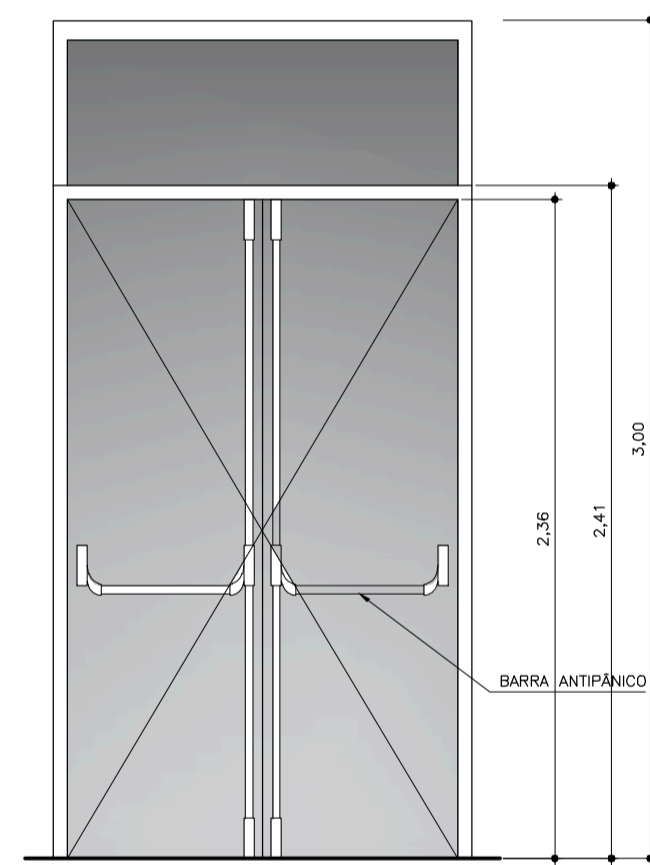
PORTA DE ABRIR EM MADEIRA  
REVESTIMENTO EM LAMINADO MELAMÍNICO  
PORTAS DE DML, SEGRANÇA, CPD, DEPÓSITO, APOIO, SOM,  
COZINHA E SALA DE INVERSOSES.

PORTA DE ABRIR EM MADEIRA (P.N.E)  
REVESTIMENTO EM LAMINADO MELAMÍNICO  
E AÇO INOXIDÁVEL NA PARTE INFERIOR  
E PUXADOR EM AÇO INOXIDÁVEL.

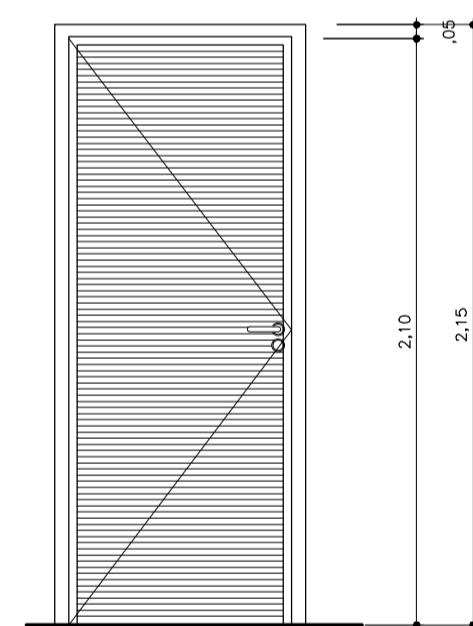
PORTA DE ABRIR EM MADEIRA  
REVESTIMENTO EM LAMINADO MELAMÍNICO  
PORTAS DE SANITÁRIO DA GUARITA.

PORTA DUPLA DE ABRIR (SAÍDAS DE EMERGÊNCIA)  
EM CHAPA DE FERRO GALVANIZADA  
PINTURA ESMALTE SINTÉTICO BRILHANTE COR BRANCA  
BARRA ANTIPÂNICO FACE INTERNA E MOLAS AÉREAS

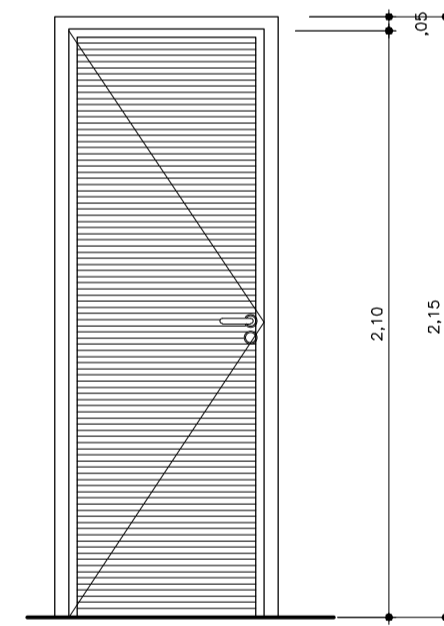
PORTA DUPLA DE ABRIR (SAÍDAS DE EMERGÊNCIA)  
EM CHAPA DE FERRO GALVANIZADA  
PINTURA ESMALTE SINTÉTICO BRILHANTE COR BRANCA  
BARRA ANTIPÂNICO FACE INTERNA E MOLAS AÉREAS  
E DESTRAVADOR MAGNÉTICO (ELETRÔMIA) PARA PORTA  
CORTA FOGO DE 24 VCC



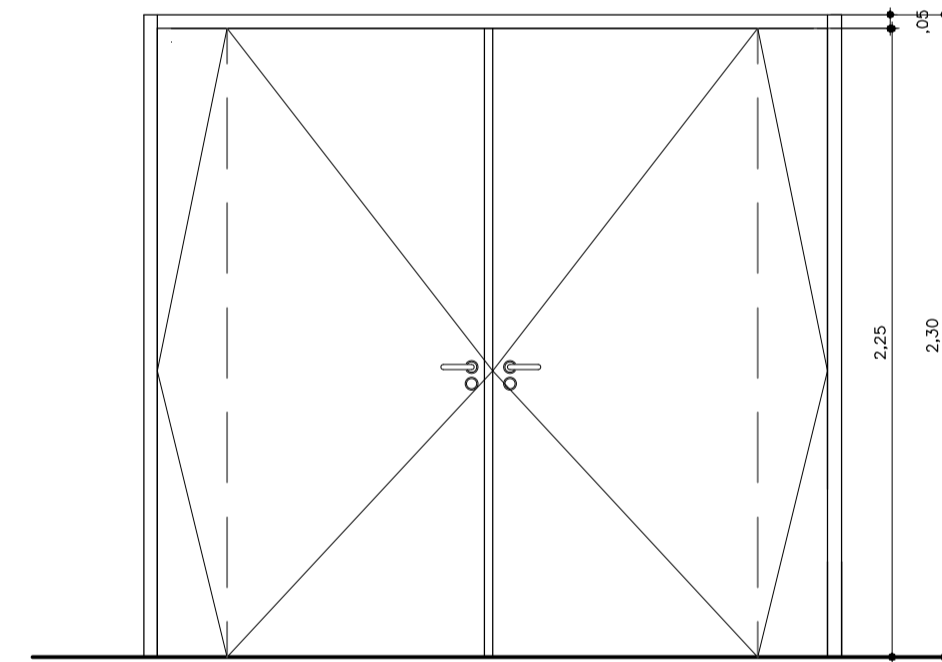
PA1 1,40 x 2,10  
ELEVAÇÃO ESC. 1:25



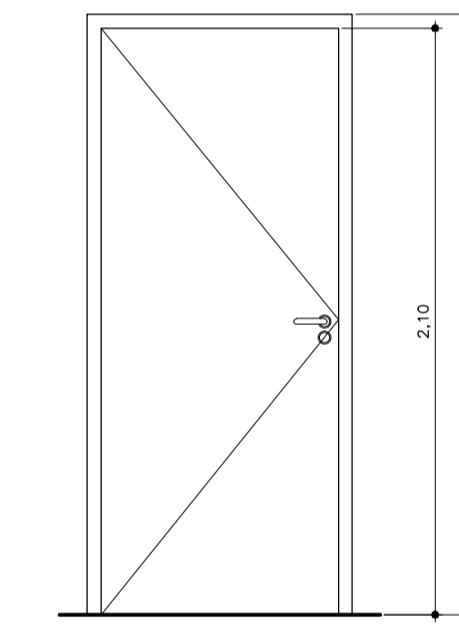
PA2 0,80 x 2,10  
ELEVAÇÃO ESC. 1:25



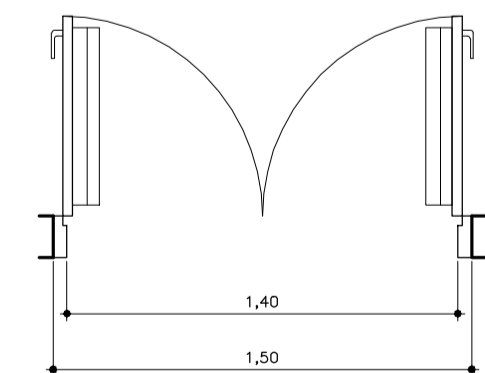
PA3 0,70 x 2,10  
ELEVAÇÃO ESC. 1:25



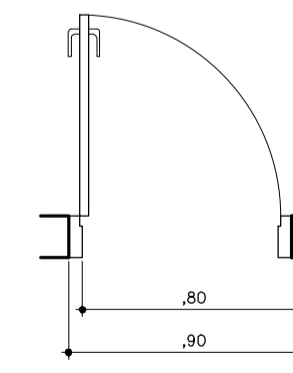
PAM 2,4 x 2,10  
ELEVAÇÃO ESC. 1:25



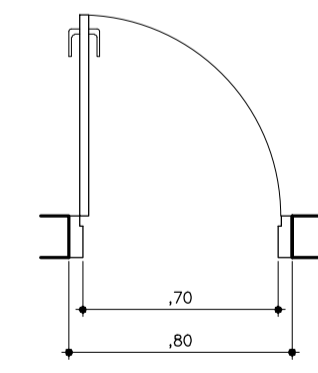
PAM2 0,90 x 2,10  
ELEVAÇÃO ESC. 1:25



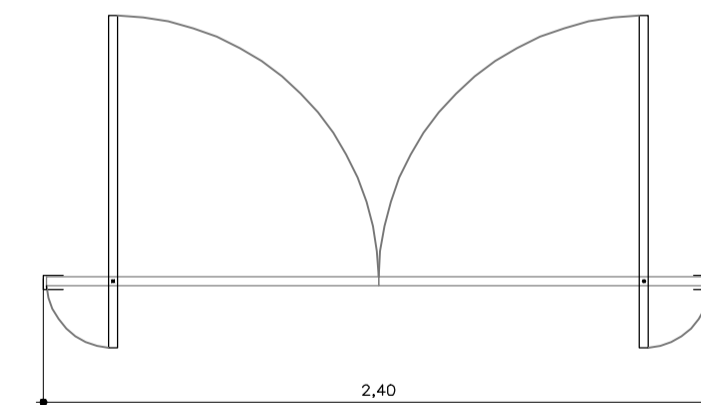
PA1 1,40 x 2,10  
PLANTA ESC. 1:25



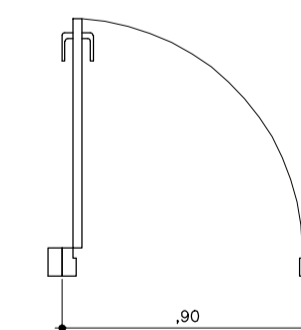
PA2 0,80 x 2,10  
PLANTA ESC. 1:25



PA3 0,70 x 2,10  
PLANTA ESC. 1:25



PAM 2,4 x 2,10  
PLANTA ESC. 1:25



PAM2 0,90 x 2,10  
PLANTA ESC. 1:25

PORTA DUPLA DE ABRIR (ACESSO PRINCIPAL)  
DE ALUMÍNIO COM VIDRO TEMPERADO  
PINTURA ANODIZADO COR BRANCA  
BARRA ANTIPÂNICO FACE INTERNA E MOLAS AÉREAS

PORTA DE ABRIR EM ALUMÍNIO  
REVESTIMENTO EM LAMINADO MELAMÍNICO  
PORTAS DA SALA DE MANUTENÇÃO E LIXO

PORTA DE ABRIR EM ALUMÍNIO  
REVESTIMENTO EM LAMINADO MELAMÍNICO  
PORTA DA GUARITA.

PORTA ACÚSTICA DE MADEIRA (AUDITÓRIO)  
CONSTITUÍDA POR FOLHAS  
COM MIOLO EM ESPUMA E MATERIAL  
FONOABSORVENTE

PORTA ACÚSTICA DE MADEIRA (SALA DE CONFERÊNCIA)  
CONSTITUÍDA POR FOLHAS  
COM MIOLO EM ESPUMA E MATERIAL  
FONOABSORVENTE